

Das Multitalent für Office,
Management und
luxuriöse Homeoffices



BIOSWING 460 iQ



Ausstattung der Bestseller-Variante:

- ✓ BIOSWING 3D-Sitzwerk
- ✓ Nackenstütze
- ✓ Synchronmechanik
- ✓ Verstellbare Lumbalstütze
- ✓ Multifunktionale Armlehnen
- ✓ Sitzneigungsverstellung
- ✓ Sitztiefenverstellung
- ✓ Optional mit Beckenbalance
- ✓ Sitzhöhenverstellung
- ✓ Rollen wahlweise für harte oder weiche Böden

Polsterfarbe schwarz –
Lieferzeit 1 Woche

Alle Farben und Polstermaterialien:
www.bioswing.de/sitzsysteme/produkte/farbwelten/





BIOSWING 4er Reihe

**BIOSWING Sitzsysteme –
 Geprüft und empfohlen durch
 die Aktion Gesunder Rücken e.V.**

Die Aktion Gesunder Rücken e.V. (AGR), ein unabhängiger Verein, der sich intensiv mit dem Thema Rücken und Gesundheit auseinandersetzt, hat ein **neutrales Gütesiegel** entwickelt, welches Produkten verliehen wird, die nach eingehender Prüfung vor einem Fachausschuss ihre **Wirksamkeit für die Rückengesundheit** bewiesen haben. In den Bereichen „Aktiv-Bürostuhl“ und „Aktiv-Stuhl“ wurden alle BIOSWING-Modellreihen **geprüft, zertifiziert und als besonders empfehlenswerte Sitzsysteme** dargestellt.



Das BIOSWING 3D-SITZWERK



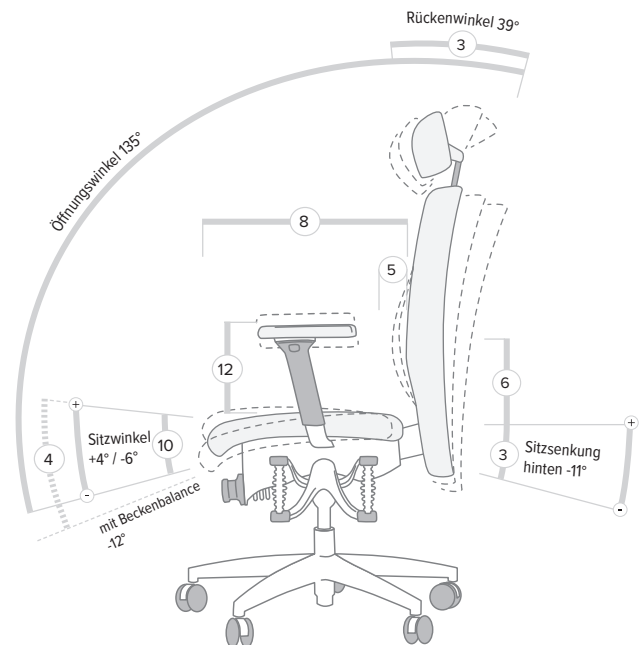
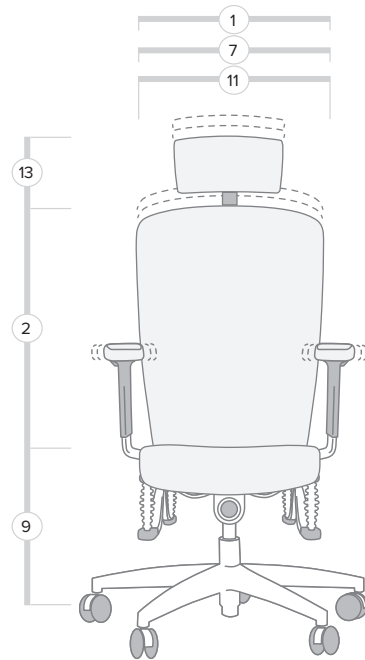
**Die intelligente, adaptive
 3D-Bewegungstechnologie**

Das **adaptive 3D-Sitzwerk im BIOSWING-System** entkoppelt und reflektiert die beim Sitzen entstehenden Bewegungsimpulse des Menschen präzise und nachhaltig. Es wurde an die **Körperlogik des Menschen** und sein Bewegungsspektrum beim Sitzen angeglichen und passt sich so automatisch und harmonisch den natürlichen Frequenzen von 0,8 bis 2,7 Hertz an.

Unter www.bioswing.de erfahren Sie mehr über die Technologie und die vielfältigen Wirkungen auf Körper und Geist.

BIOSWING 460 iQ Bestseller – Technische Daten

1	Rückenlehnenbreite	47 cm
2	Rückenlehnenhöhe	60 cm
	Höhenverstellbereich	8 cm
3	Synchronmechanik mit verstellbarer Rückendruckanpassung stufenlose Änderung der Sitzposition mit Arretierung bzw. Permanentkontakt	35 - 150 kg
	Synchronverhältnis	1 : 3,5
4	Beckenbalance Automatische und körpersynchrone Anpassung der Neigung von Sitz- und Rückenpolster	-6 Grad
	Lumbalstütze	
5	stufenlose Anpassung	0 - 3,5 cm
6	Höhe über der Sitzfläche verstellbar	17 - 25 cm
7	Sitzbreite	49 cm
8	Sitztiefeverstellung (per Schiebeschlitten mit Bedienhebel)	46 - 52 cm
9	Sitzhöhe (Vermaßung nach DIN-Norm mit druckbelasteter Gesäßattrappe)	Sitzhöhe mit integrierter Beckenbalance um 2 cm höher!
	Gasfeder 0	40 - 48 cm
	Gasfeder 1	42 - 52 cm
	Gasfeder 2	50 - 63 cm
10	Sitzneigungsverstellung (per Gasfeder mit Bedienhebel) stufenlose Änderung mit Arretierung bzw. Permanentanpassung	+4 bis -6 Grad
11	Armlehnenweite verstellbar: 1F verstellbar: 4F Schwenkbereich der Armauflage verstellbar: 3D Schwenkbereich der Armauflage	46 cm (±2,5 cm) 41 - 46 cm (±2,5 cm) ± 20 Grad (360 Grad) 47 cm (±2,5 cm) 360 Grad (Träger 180 Grad)
12	Armlehnenhöhe verstellbar: 1F verstellbar: 4F/verstellbare Tiefe verstellbar: 3D/verstellbare Tiefe	17 - 27 cm 18 - 28 cm/5,5 cm 21 - 31 cm/9 - 25 cm
13	Nackenstütze Höhe Neigung Tiefe	15 - 28 cm 90 Grad 12 cm
	Maße , verpackt, B x T x H	68 x 68 x 106 cm
	mit Nackenstütze	68 x 68 x 131 cm
	Gewicht , verpackt	33 - 38 kg
	Maximale Belastbarkeit	125 kg



(Alle Maßangaben ± 2%)