

Comforto 59
Handbook



Can the office chair be **reinvented**?



What has been lacking in past **solutions**?

Kann man den Bürostuhl **neu erfinden**?



Peut-on **réinventer** le fauteuil de bureau ?



Que manquait-il aux **solutions** proposées jusqu'à présent?



Kan de bureaustoel opnieuw uitgevonden worden?





Is it possible to sit on a chair and
forget that you are sitting?



Ist es möglich, auf einem Stuhl zu sitzen
und zu **vergessen, dass man sitzt?**

Woran mangelte es bei den bisherigen
Lösungen?



Est-il possible d'être assis sur un fauteuil
et **d'oublier que l'on est assis ?**

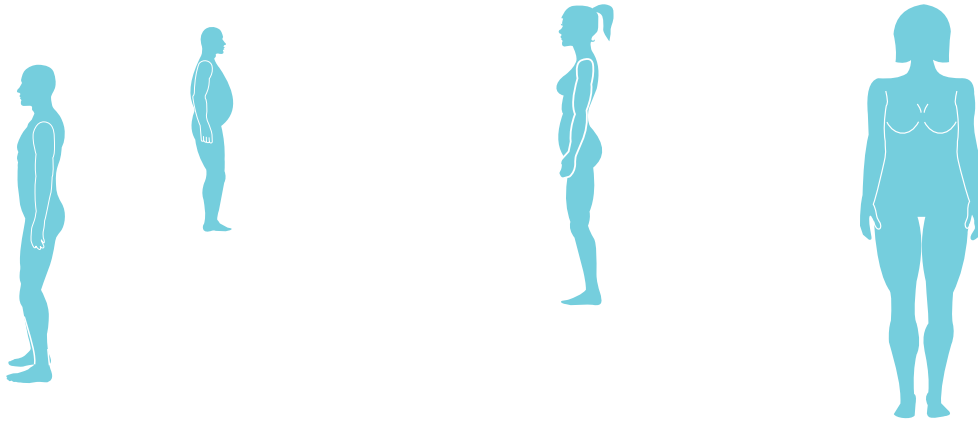


Wat ontbrak er aan de bestaande
oplossingen?



Is het mogelijk op een stoel te zitten
en te **vergeten, dat men zit?**





Global facts: Every person is different.



The so-called “working population” is changing and the demand for a **global product** which is in line with different working populations worldwide is growing. Current anthropometric statistics document this with figures. The average size of people worldwide is increasing. Along with older statistics, this must be taken into account when developing furniture. Modern seating must meet the wide range of needs of a population that varies in shapes and sizes.

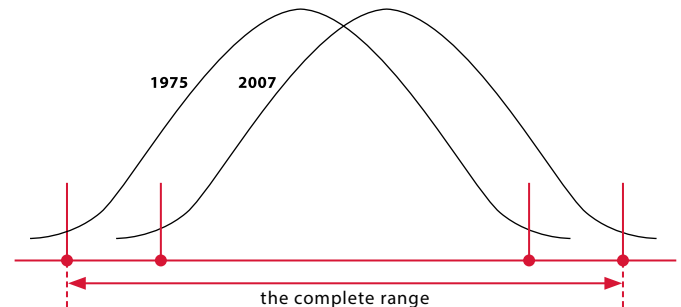
Die sogenannte „Arbeitsbevölkerung“ verändert sich und die Anforderungen an ein **globales Produkt**, das für unterschiedliche Bevölkerungsgruppen weltweit passt, wachsen. Aktuelle anthropometrische Statistiken belegen es mit Zahlen. Insgesamt ist die Bevölkerung „größer“ geworden. Da bei der Entwicklung von Büromöbeln auch ältere Statistiken berücksichtigt werden müssen, ist die Bandbreite, die ein neuer Stuhl abdecken muss, größer geworden.

La population active change : les données anthropométriques actuelles le démontrent, chiffres à l'appui. La demande d'un **produit „complet“** en phase avec les besoins des différentes populations mondiales est donc en forte croissance. De manière générale, la population mondiale est de plus en plus grande ... Cependant, le développement d'un siège de bureau doit également prendre en compte des données plus anciennes, de ce fait, le spectre des performances du siège doit devenir de plus en plus large.

De zogenaamde ‚werkende bevolking‘ verandert, zo ook de gestelde eisen aan een wereldwijd **toepasbaar product**. Actuele antropometrische statistieken bewijzen dit aan de hand van cijfers. De gemiddelde lengte van de mens neemt wereldwijd toe. Samen met oudere statistieken moet hier rekening mee worden gehouden bij de ontwikkeling van meubilair. Moderne zitmeubelen moeten aan de wens van de bevolking voldoen die variëren in vormen en lengtes.

Measurements for adults pursuant to DIN norm 33 402 | Messungen von Erwachsenen gemäß der DIN-Norm 33 402 | Mensurations d'adultes conformément à la norme DIN 33 402 | Metingen van volwassenen volgens de DIN-norm 33 402

	Percentile					
	female			male		
	5 %	50%	95%	5 %	50%	95%
Height in cm	153,5	162,5	172,0	165,0	175,0	185,5



The target: Organic seating.



As a manufacturer of organic office spaces, we have set ourselves the task of shaping seating in a more organic way than all previously known solutions. We instinctively knew what the right way must be:

“A chair that automatically adjusts itself to the body weight of the user.”

Als Hersteller von organischen Büroräumen haben wir uns die Aufgabe gestellt, das Sitzen organischer als alle bisher bekannten Lösungen zu gestalten. Instinktiv haben wir gewusst, dass der richtige Weg heißen muss:

„Ein Stuhl, der sich automatisch auf das Körpergewicht des Benutzers einstellt.“

En qualité de fabricant de bureaux „organiques“, nous nous sommes fixés comme objectif de concevoir une position assise plus naturelle que celles imaginées jusqu'à présent. Instinctivement, nous avons su que la bonne voie devait être la suivante :

„Un fauteuil qui s'adapte automatiquement au poids de l'utilisateur“.

Als producent van organische kantoorruimtes hebben wij onszelf de taak gesteld de vormgeving van het zitten organischer te maken dan de tot nu toe reeds bekende oplossingen. Wij wisten instinctief, dat de juiste weg moest zijn:

„Een stoel die zich automatisch aanpast aan het lichaamsgewicht van de gebruiker.“



Seating: Psychology.

Sit up straight!

Don't slouch!

Think of your back!

Relax!



Sitz gerade!

Lass dich nicht so hängen!

Denk an deinen Rücken!

Entspann dich!

Assieds-toi droit !

Ne te laisses pas aller !

Penses à ton dos !

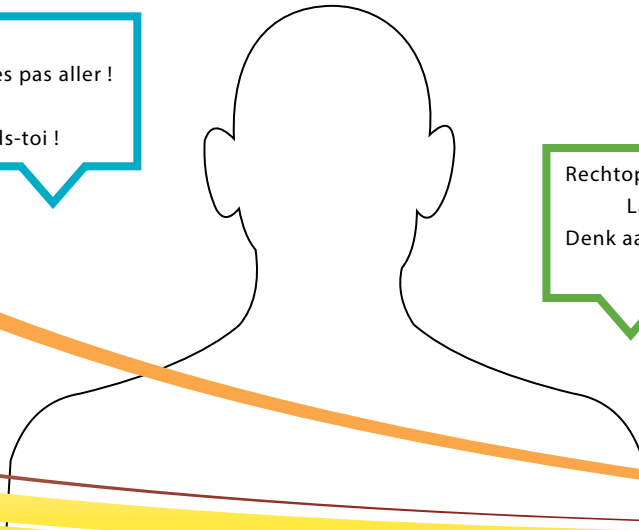
Détends-toi !

Rechtop zitten!

Laat je niet zo hangen!

Denk aan je rug!

Ontspan!

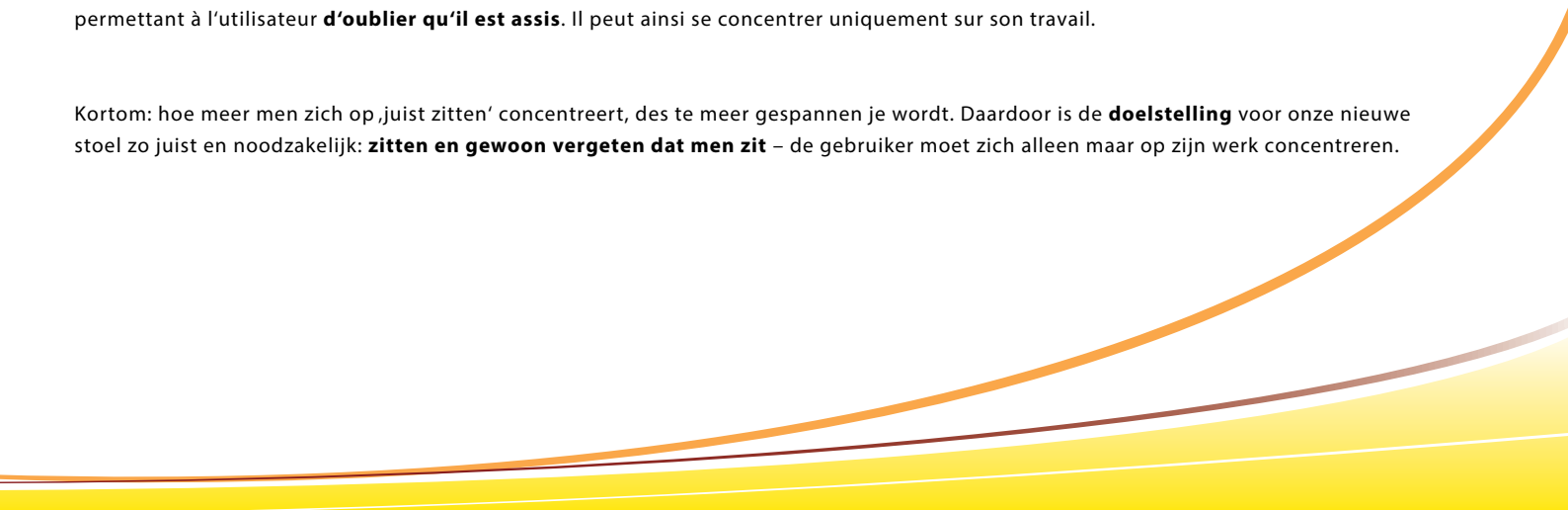


In short: the more you concentrate on “sitting correctly”, the more tense you become. This is what makes the **objective** of our new chair so important and necessary: **Sit and simply forget that you are sitting** – the user should be able to concentrate on his or her work.

Auf eine kurze Formel gebracht: Je mehr man sich darauf konzentriert „richtig zu sitzen“, desto mehr verkrampft man sich. Das macht die **Zielsetzung** für unseren neuen Stuhl so richtig und notwendig: **Sitzen und einfach vergessen, dass man sitzt** – konzentrieren soll sich der Benutzer nur auf seine Arbeit.

Plus on se focalise sur la manière de s’asseoir, ‘correctement’, plus on se contracte. Ce **constat** a conforté notre envie de développer un siège permettant à l’utilisateur **d’oublier qu’il est assis**. Il peut ainsi se concentrer uniquement sur son travail.

Kortom: hoe meer men zich op ‚juist zitten‘ concentreert, des te meer gespannen je wordt. Daardoor is de **doelstelling** voor onze nieuwe stoel zo juist en noodzakelijk: **zitten en gewoon vergeten dat men zit** – de gebruiker moet zich alleen maar op zijn werk concentreren.





Comforto 59: „My office is where I am.”

New, flexible and internet-oriented organisational approaches are leading to a decline in the necessity to have one's own workstation. In many companies employees spend only 15 to 20% of their time at „their“ workstation. Thus, the economic approach of the „non-territorial workstation“ is growing ever more important and popular. Comforto 59 ideally meets these new demands: As individuals who use an office chair only temporarily do not want to waste time fine tuning the chair, Comforto 59 automatically adjusts to the user's weight. The non-territorial work approach can be implemented at any time and will support its users in an ergonomic manner. **That's chair sharing and space savings of 40% to 60% – “your office is where you are”.**

Neue, flexible und internet-orientierte Organisationskonzepte lassen die Notwendigkeit, einen eigenen Arbeitsplatz zu besitzen, schwinden. In vielen Unternehmen verbringen die Mitarbeiter nur noch 15 bis 20 % ihrer Zeit an „ihrem“ Büroarbeitsplatz. Damit gewinnt das wirtschaftliche Konzept des „non territorialen Arbeitsplatzes“ an Bedeutung und Beliebtheit. Comforto 59 ist für diese neuen Anforderungen wie geschaffen. Denn derjenige, der nur vorübergehend einen Bürostuhl benutzt, möchte sich nicht mit der Feineinstellung des Stuhls aufhalten. Comforto 59 stellt sich automatisch auf das Gewicht des Benutzers ein. Das non territoriale Arbeiten kann jederzeit starten und seine Benutzer ergonomisch unterstützen. **Das ist chair sharing und Flächensparnis von 40 % bis 60 % – „your office is where you are.“**

De nouveaux concepts d'organisation flexibles et orientés internet font baisser la nécessité de disposer d'une propre place de travail. Dans de nombreuses entreprises, les employés ne passent plus que 15 à 20 % de leur temps à „leur“ poste de travail bureau. Le concept économique du „poste de travail non territorial“ gagne ainsi en importance et remporte du succès. Comforto 59 est parfait pour ces nouvelles exigences. Car celui qui n'utilise que temporairement une chaise de bureau ne voudrait pas devoir s'attarder sur le fin réglage de la chaise. Comforto 59 se règle automatiquement sur le poids de l'utilisateur. Le travail non territorial peut commencer à tout moment et soutenir ergonomiquement ses utilisateurs. **C'est le partage de la chaise et une économie de la surface de 40 % à 60 % – „your office is where you are.“**

Nieuwe, flexibele en internet-georiënteerde organisatieconcepten verminderen de noodzakelijkheid van een eigen werkplek. In vele ondernemingen brengen de medewerkers nog slechts 15 tot 20 % van hun tijd door aan „hun“ kantoorwerkplek. Op die manier neemt het belang en de populariteit toe van het economische concept van de „non territoriale werkplek“. Comforto 59 is perfect geschikt voor deze nieuwe vereisten. Want wie slechts tijdelijk gebruik maakt van een bureaustoel, wil zich niet bezig houden met de fijninstelling van de stoel. Comforto 59 past zich automatisch aan aan het gewicht van de gebruiker. Het non territoriale werken kan op ieder moment starten en de gebruikers ergonomisch ondersteunen. **Dat is chair sharing en plaatsbesparing van 40 % tot 60 % – „your office is where you are.“**

The Concept: Automatic Weight Control.

The body weight of the user is transferred via the seat to the mechanism and the counter pressure of the back rest is thereby balanced and supports the user with **dynamic sitting**. Depending on the position of the back rest, the **synchronous effect** adjusts itself to become a flexible seating zone. Additional, personal fine-tuning is possible.

Das Körpergewicht des Benutzers wird über die Sitzfläche an den Mechanismus übertragen, dadurch wird der Gegendruck der Rückenlehne balanciert und unterstützt den Benutzer beim **dynamischen Sitzen**. In Abhängigkeit von der Position der Rückenlehne stellt sich der **Synchroneffekt** über eine flexible Sitzzone ein. Eine zusätzliche persönliche Feinabstimmung ist möglich.

Le poids de l'utilisateur est transféré de l'assise au mécanisme, de ce fait la contre-pression du dossier est équilibrée et soutient parfaitement l'utilisateur en „**assise dynamique**“. En fonction de la position du dossier, **l'effet synchrone** fait évoluer la zone d'assise. Un réglage additionnel permet d'en affiner l'effet.

Het lichaamsgewicht van de gebruiker wordt via de zitting overgedragen naar het mechanisme en de tegendruk van de rugleuning is daardoor evenwichtig en ondersteunt de gebruiker met **dynamisch zitten**. Afhankelijk van de rugleuning positionering stelt het **synchron effect** een flexibele zitzone in. Aanvullend is een persoonlijke fine-tuning mogelijk.





Comforto 59: Freedom of choice.

You can decide between mesh and fully upholstered backs, furthermore we offer you the **“Fully Upholstered Design”** versions, seat depth and tilt adjustment. Sled base and four-legged chairs round off the programme. The slender **“Slim Design Look”** speaks for itself with an **elegant outline**. The efficient handling of material and resources is also reflected here.

Sie können sich zwischen NetZRücken oder Vollpolster entscheiden, darüber hinaus bieten wir die **„Design-Vollpolster“**-Versionen, Sitztiefen- und Neigeverstellung. Freischwinger und 4-Beiner runden das Programm zusätzlich ab. Der schlanke **„Slim Design-Look“** überzeugt durch eine **elegante Silhouette**. Der effiziente Umgang mit Material und Ressourcen wird dadurch zusätzlich reflektiert.



5915



5975



5905



5965



Vous avez également le choix entre un dossier résille, un dossier et une assise entièrement capitonnés disponibles en 2 versions: lisse ou „**design surpiqué**“. Des sièges visiteurs luge et 4 pieds complètent le programme. Le « Slim Design-Look » convaincant par sa **silhouette élégante et élancée**. C'est une manière efficace de traiter les matériaux et les ressources.

U kunt kiezen tussen een netweave- of een volledig beklede rugleuning. Bovendien bieden wij de versies in een „**volledige design-bekleding**“, ziddiepte- en neigingsverstelling aan. Slede- en 4-poots stoelen maken het programma compleet. De slanke „Slim Design-Look“ overtuigt en **spreekt voor zich**. De efficiënte omgang met materiaal wordt hier ook weerspiegeld.



5941



5951

Comforto 59: The Design Team.



Simon Desanta

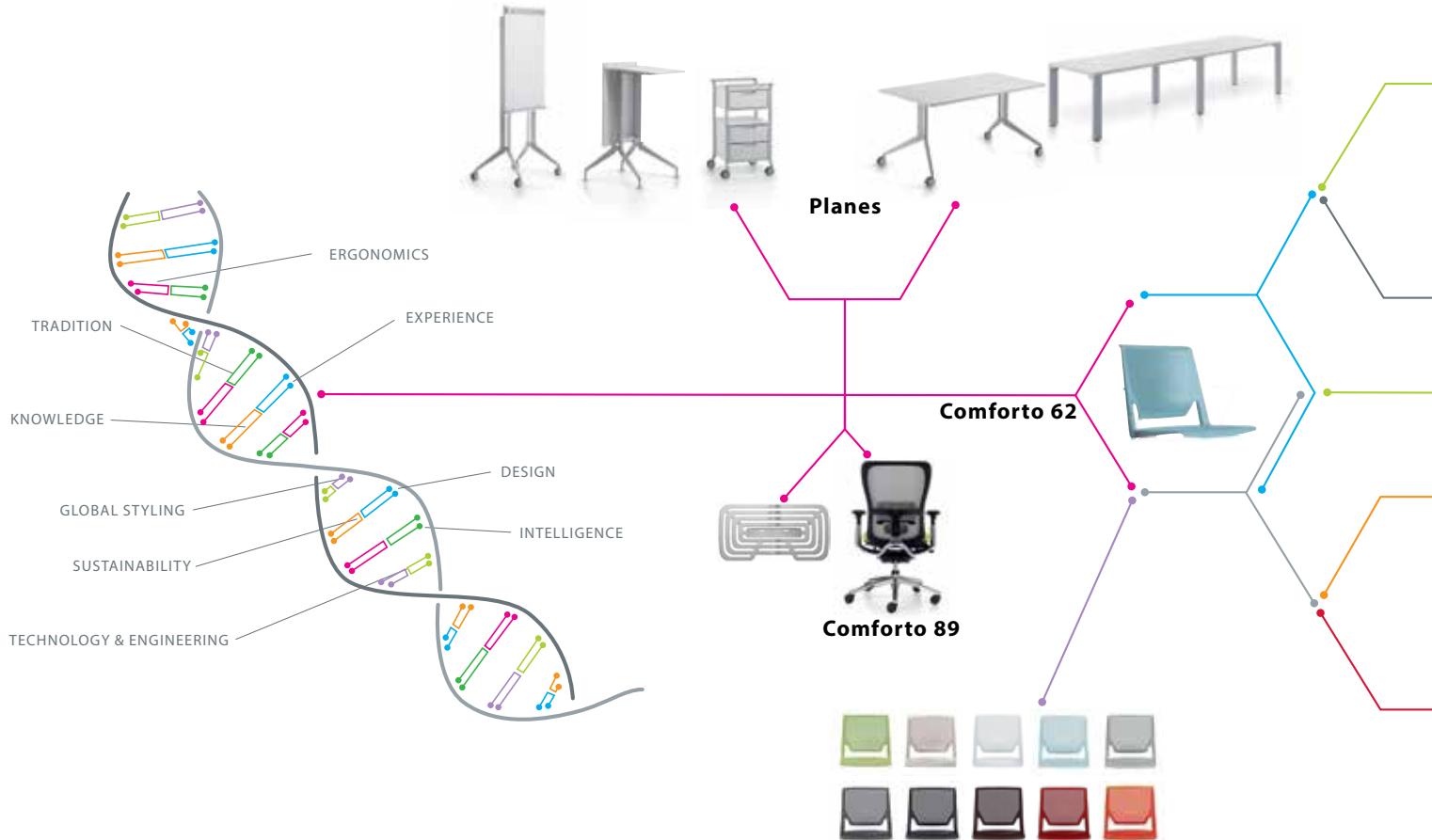
There is a strong design and technology team behind Comforto 59. **Simon Desanta**, one of the highest profile furniture designers worldwide and the **Haworth Design Team**, consisting of experts on ergonomics, material and development specialists, model makers, process technicians and environmental protection officers, refined the concept for the new chair series over a long period of time. The **typical design** was continued through the absorption of style elements from the **Comforto 62 chair family** and the Haworth range for the office world was extended and optimised. Established innovations such as the **PAL™ Back System** and the **AIR-GO-PUR seat** were included in the development.

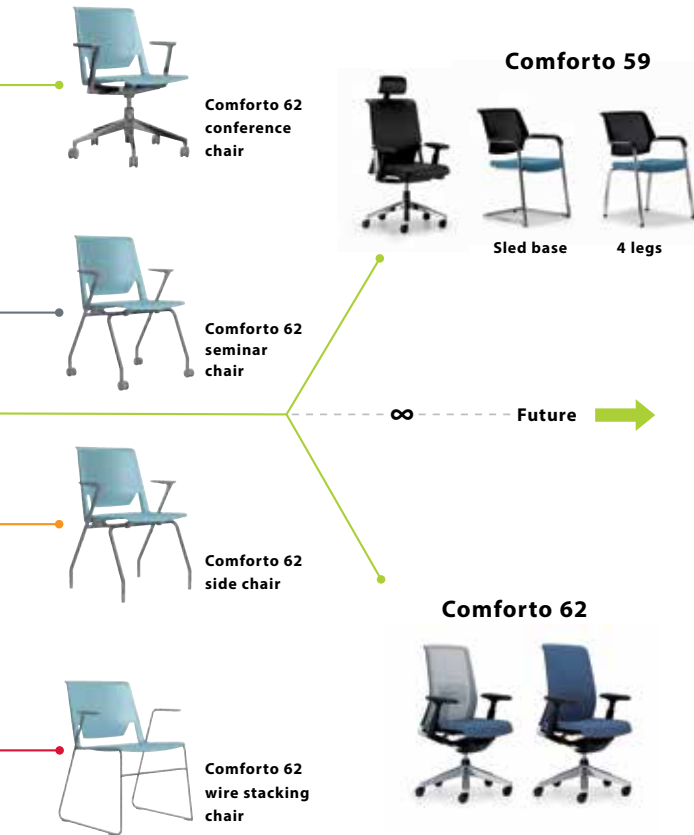
Hinter Comforto 59 steht ein starkes Design- und Technologie-Team. **Simon Desanta**, einer der profiliertesten Möbel-Designer – weltweit – und das **Haworth Design-Team**, bestehend aus Ergonomie-Experten, Material- und Entwicklungsspezialisten, Modellbauern, Verfahrenstechnikern und Umwelt-Beauftragten feilten lange an dem Konzept für die neue Stuhlserie. Durch Übernahme von Stilelementen aus der **Comforto 62 Stuhlfamilie** wurde die **typische Designlinie** fortgesetzt und das Haworth Angebot für die Bürowelt erweitert und optimiert. Bewährte Innovationen, wie das **PAL™ Back System** und der **AIR-GO-PUR-Sitz**, wurden in die Entwicklung einbezogen.

Derrière Comforto 59 se cache une technologie évoluée et une équipe de designers performante. **Simon Desanta**, designer réputé dans le mobilier de bureau et **l'équipe de design Haworth** se sont entourés d'experts en ergonomie, de spécialistes des matériaux, de techniciens et de délégués à l'environnement pour peaufiner cette nouvelle gamme de **sièges en s'inspirant du design de «Comforto 62»**. Des innovations reconnues, telles que les **PAL™ Back System** et **AIR-GO-PUR** ont été intégrées dans le développement.

Achter Comforto 59 staat een sterk ontwerp- en technisch team. **Simon Desanta**, één van de meest markante meubelontwerpers – wereldwijd – en het **Haworth Design-team**, bestaande uit ergonomie-experts, materiaal- en ontwikkelingsspecialisten, modelbouwers, procestechnici en milieuverantwoordelijken, hebben lange tijd gewerkt aan het verfijnen van de stoelen serie. Door stijlelementen over te nemen uit de **Comforto 62 stoelenfamilie** werd de **typische designlijn** voortgezet en het aanbod van Haworth voor de kantoorwereld uitgebreid en geoptimaliseerd. Beproefde innovaties, zoals het **PAL™ Back System** en de **AIR-GO-PUR-zitting** werden betrokken bij de ontwikkeling.

Comforto 59: Design DNA.





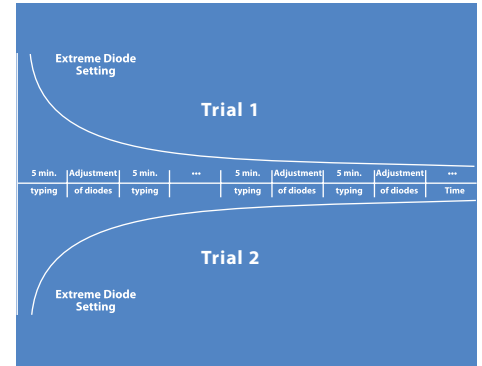
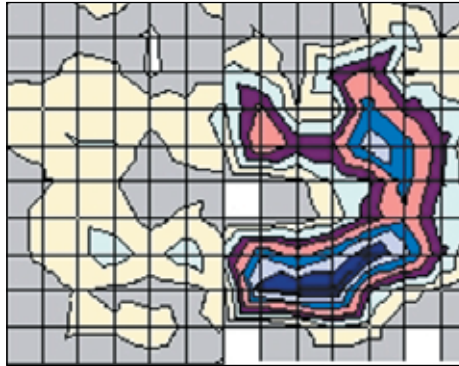
Comforto 59 is part of a new product generation and carries the **unmistakeable DNA of Haworth**. This genetic code contains values which reflect organic growth and design style. Haworth products are compatible with one another, they complement one another in all areas of application and harmonise in design and colour range.

Comforto 59 ist Teil einer neuen Produkt-Generation und trägt die **unverwechselbare DNA von Haworth**. Dieser genetische Code beinhaltet Werte, die das organische Wachstum und den Design-Stil reflektieren. Haworth Produkte sind untereinander kompatibel, sie ergänzen sich in allen Einsatzbereichen und harmonisieren in Formsprache und Farbenvielfalt.

Comforto 59 fait partie d'une nouvelle génération de produits et porte l'**ADN unique „Haworth“**. Ce code génétique comporte des valeurs qui reflètent notre approche „organique“ et nos différentes évolutions de style et de design. Les produits Haworth sont parfaitement complémentaires entre eux et s'harmonisent parfaitement sur le terrain, tant au niveau des formes que des couleurs.

Comforto 59 maakt deel uit van een nieuwe productgeneratie en draagt het **unieke DNA van Haworth**. Deze genetische code bevat waarden, die de organische groei en de designstijl weerspiegelen. Haworth producten zijn onderling uitwisselbaar en vullen elkaar aan in een veelvoud aan kleuren en vormgeving.

Comforto 59: Asymmetric lumbar support.



70% of test subjects chose an asymmetrical setting. | 70 % der Probanden haben eine asymmetrische Einstellung gewählt. | 70 % des personnes soumises au test ont choisi un réglage asymétrique. | 70 % van de testpersonen hebben gekozen voor een asymmetrische instelling.

Our designers and engineers have developed a **lumbar support** which is geared towards the results of scientific analyses. The **PAL™ Back System** is based on a lumbar pad which can be adjusted individually through **flexible rib structure** and adapts to the user's back shape. Depending on rib strength, different levels of counter-pressure are created and are then distributed to the lumbar region, proving comfort for the user but avoiding direct pressure on the spine. The whole lumbar pad can be shifted up or down. The PAL™ Back System makes it possible to adjust the pressure asymmetrically by simply rotating the lever.

Unsere Designer und Ingenieure haben eine **Lumbalunterstützung** entwickelt, die sich an den Ergebnissen der wissenschaftlichen Untersuchungen orientiert. Das **PAL™ Back System** basiert auf einem Lumbal-Pad, das sich durch die **flexible Rippenstruktur** individuell einstellen lässt und sich der Rückenform des Benutzers anpasst. Durch unterschiedliche Stärke der Rippen wird ein unterschiedlicher Gegendruck erzeugt, der sich für den Benutzer angenehm auf den Lumbalbereich verteilt, aber den direkten Druck auf die Wirbelsäule vermeidet. Das gesamte Lumbal-Pad lässt sich nach oben oder unten schieben. Das PAL™ Back System bietet die Möglichkeit, durch einfache Drehung der Hebel, den Druck asymmetrisch einzustellen.

Nos designers et ingénieurs ont mis au point un **soutien lombaire** issu de résultats de recherches scientifiques. Le **PAL™ Back System** est un soutien lombaire qui, grâce à des anneaux **concentriques flexibles**, se règle individuellement et s'adapte à chaque utilisateur. Du fait des différentes épaisseurs de ces anneaux, la pression exercée se répartit agréablement sur la région lombaire tout en évitant un contact direct sur la colonne vertébrale. Le soutien lombaire se règle en hauteur en faisant glisser l'ensemble vers le haut ou vers le bas. Le PAL™ Back System offre la possibilité de régler la pression de manière asymétrique en tournant simplement un levier.

Onze designers en ingenieurs hebben een **lumbaalondersteuning** ontwikkeld, die afgestemd is op de resultaten van de wetenschappelijke onderzoeken. Het **PAL™ Back System** is gebaseerd op een lumbaalverstelling, die door de **flexibele ribbenstructuur** individueel kan worden ingesteld en die zich aanpast aan de rugvorm van de gebruiker. Door de verschillende diktes van de ribben wordt een verschillende tegendruk opgewekt, die voor de gebruiker aangenaam verdeeld wordt op het lendenbereik. De directe druk op de wervelkolom wordt echter vermeden. De volledige lumbaalverstelling kan naar boven of naar beneden geschoven worden. Het PAL™ Back System biedt de mogelijkheid door een eenvoudige draai aan de hendel de druk asymmetrisch in te stellen.

Comforto 59: USP.

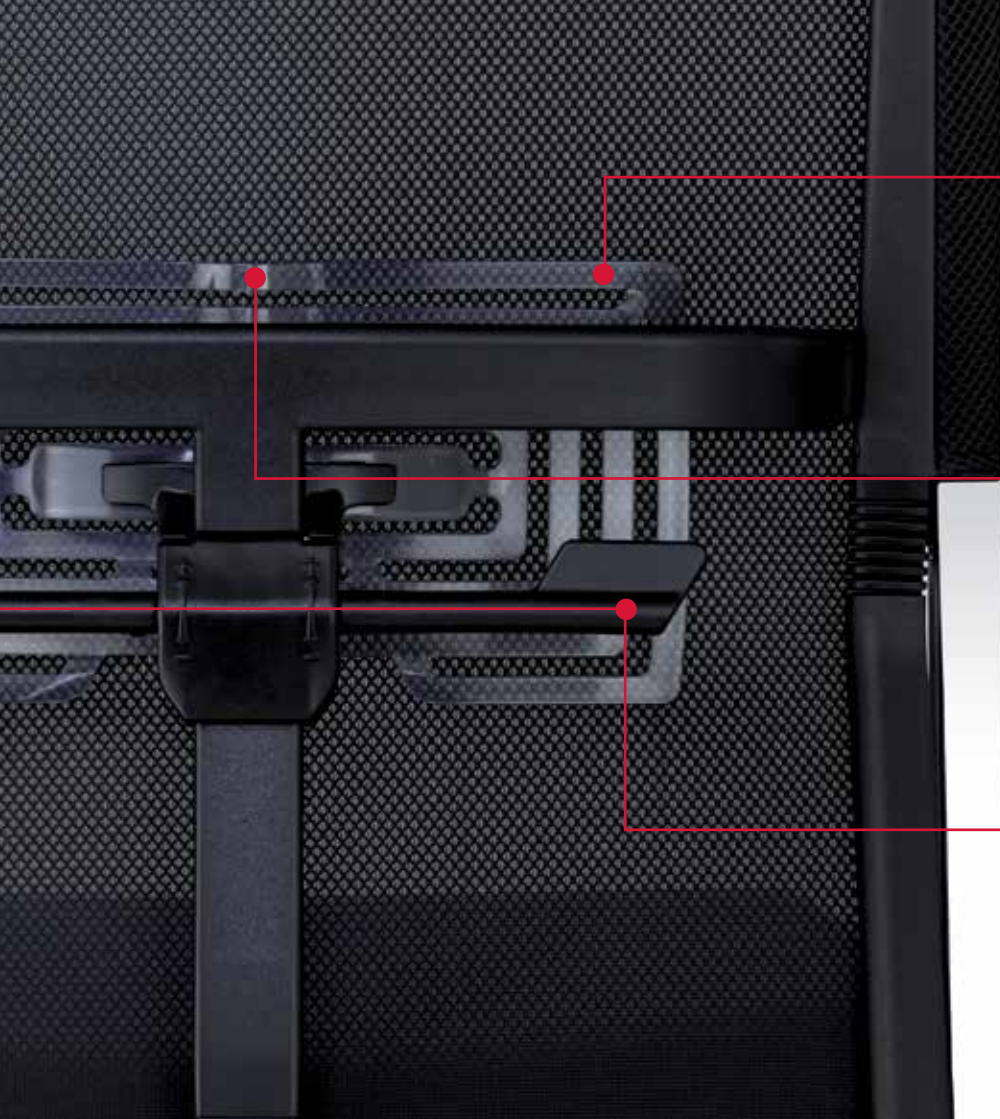
As a **unique feature**, Haworth offers chairs with asymmetrical lumbar adjustment. The development, which is based on comprehensive scientific analyses, allows **asymmetrical support** for the lumbar region via the individual adjustment of the PAL™ Back System.

Als **Alleinstellungsmerkmal** bietet Haworth Stühle mit asymmetrischer Lumbalverstellung. Die Entwicklung, die auf umfangreichen, wissenschaftlichen Untersuchungen basiert, erlaubt durch individuelle Einstellung des PAL™ Back Systems eine **asymmetrische Unterstützung** des Lumbalbereichs.

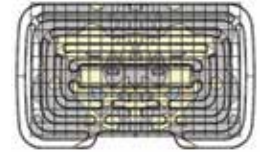
Comforto 59 est doté d'un réglage lombaire asymétrique **exclusif** Haworth. De vastes recherches scientifiques ont permis de mettre au point un **système de réglage asymétrique** de la région lombaire : le PAL™ Back System.

Als **enige** biedt Haworth stoelen met een asymmetrische lumbale verstelling. De ontwikkeling, die gebaseerd is op omvangrijke, wetenschappelijke onderzoeken, maakt door de individuele instelling van het PAL™ Back System een **asymmetrische ondersteuning** van het lendenbereik mogelijk.





Lumbar adjustment | Lumbaleinstellung |
Réglage lombaire | Lumbale instelling



Wave structure | Wellenstruktur |
Structure ondulée | Golfstructuur



Asymmetrical lumbar support | Asymmetrische
Lumbalunterstützung | Soutien lombaire asymétrique |
Asymmetrische lumbale ondersteuning



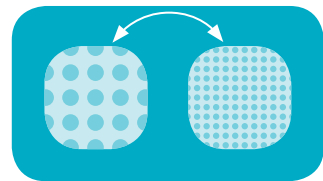
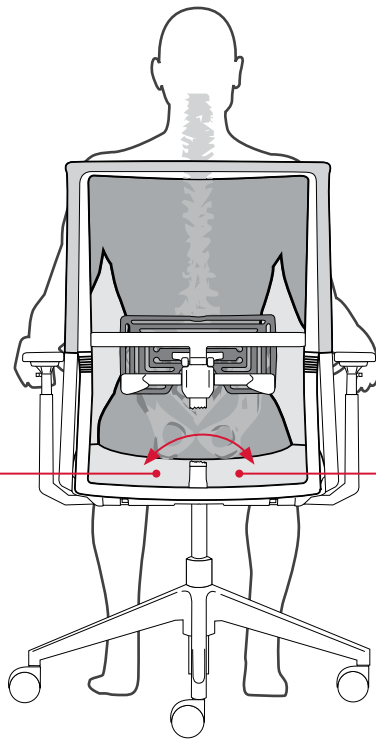
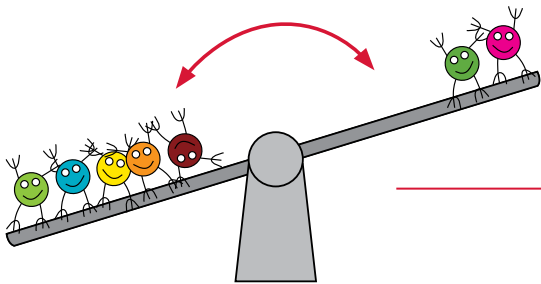
Comforto 59: Seating comfort.

When you sit, almost all of your upper body weight presses down onto the **ischial tuberosities (sitting bones)**. An increasing feeling of pressure and tension spread in the buttock and pelvic area. This generates discomfort and pain. Reduced venous activity leads to low back pain syndrome, amongst other things. In this case, pressure is exerted on nerve exits and arborisation occurs in the lumbar region due to venous obstruction in the spinal canal. Within a brief period of time, sitting becomes torture. The answer to this is the AIR•GO•PUR system: the combination of a **flexible seating zone** and **visco-elastic foam**. When the user shifts his or her weight, a rocking motion occurs in the pelvic area. This means that the metabolism is assisted and the spine and buttocks are unburdened.

Fast das gesamte Oberkörpergewicht lastet beim Sitzen auf den Sitzbeinhöckern. Ein ansteigendes Druckgefühl sowie Verspannungen verbreiten sich im Gesäß- und Beckenbereich. Das erzeugt Unbehagen und Schmerzen. Reduzierte venöse Tätigkeit führt u.a. zum **Low back pain-Syndrom**. Hierbei wird durch Venenstau im Rückenmarkkanal Druck auf Nervenausgänge und Verästelungen im Lendenbereich erzeugt. Sitzen wird nach kürzester Zeit zur Qual. Die Antwort ist das AIR•GO•PUR-System: Eine Kombination aus **flexibler Sitzzone** mit **viscoelastischem Schaumstoff**. Bei Gewichtsverlagerung des Benutzers entsteht eine Schaukelbewegung im Beckenbereich. Dadurch wird der Stoffwechsel gefördert und die Wirbelsäule und das Gesäß entlastet.

La quasi totalité du buste repose sur les ischions. Une pression plus élevée ainsi que des contractions se diffusent dans la région des fesses et du bassin provoquant de la gêne et des douleurs. Une activité veineuse réduite conduit entre autres au **syndrome de la douleur du bas du dos**. Par stase veineuse dans le canal rachidien se produit ici une pression sur des sorties de nerfs et des ramifications dans la région lombaire. La station assise devient en très peu de temps un supplice. La réponse est AIR•GO•PUR, système qui associe **une surface d'assise flexible** et d'une **mousse visco-élastique**. Cette solution favorise une parfaite répartition du poids de l'utilisateur sur la surface de l'assise tout en supprimant presque intégralement tous les points de pression.

Nagenoeg het volledige gewicht van het bovenlichaam rust bij het zitten op de zitbeenknobbels. Een opstijgend drukgevoel en spierstijfheid verspreiden zich in het zitvlak- en bekkenbereik. Met onbehagen en pijn tot gevolg. Een verminderde aderactiviteit leidt o.a. tot het **Low back pain-syndroom**. Hierbij wordt door aderstuwing in het ruggenmergkanaal druk op zenuwuitgangen en vertakkingen in het lendenbereik opgewekt. Daardoor wordt zitten reeds na korte tijd een kwelling. Het antwoord is het AIR•GO•PUR-System: de combinatie van een **flexibele zitzone** en **visco-elastisch schuim**. Bij een gewichtsverplaatsing van de gebruiker ontstaat een schommelbeweging in het bekkenbereik. Daardoor wordt de stofwisseling bevorderd en de wervelkolom en het zitvlak ontlast.



A close-up, low-angle shot of a keyboard's right side. The keyboard is dark grey or black with a silver-colored trim. Several keys are visible, each featuring a white ergonomic icon. The icons include a chair with arrows indicating movement, a hand with arrows, and a hand with a padlock icon. The background is plain white.

Comforto 59: Ergonomics under control.



The Comforto 59 settings are clearly laid out. Say goodbye to searching for buttons and levers, and hello to **the next step in self-explanatory, modern design.**

Die Einstellungen von Comforto 59 sind klar und übersichtlich angeordnet. Kein langes Suchen nach Knöpfen und Hebeln, sondern **selbsterklärendes, fortschrittliches Design der neusten Generation.**

Fini les longues recherches sur le rôle des différentes manettes, les réglages de Comforto 59 sont parfaitement identifiés avec un **design moderne en phase avec cette nouvelle génération.**

De instellingen van Comforto 59 zijn duidelijk en overzichtelijk gerangschikt. Niet meer zoeken naar knoppen en hendels maar **duidelijk en vooruitstrevend design.**



Comforto 59: Colours & Materials.





Comforto 59 challenges creative spirit with **comprehensive colour collections and materials**. Several synchronised tones create a positive atmosphere and, depending on the combination, can communicate understated calm, vitality or joy while blending in with the overarching architectural theme, depending on the combination before.

Comforto 59 fordert den kreativen Geist mit einer **umfangreichen Farbkollektion und Materialien**. Mehrere aufeinander abgestimmte Töne erzeugen positive Atmosphäre und assoziieren je nach Zusammenstellung Ruhe, Dynamik, Freude, Understatement und fügen sich organisch in den architektonischen Gesamtkontext ein.

Comforto 59 favorise la créativité à travers une **riche collection de couleurs et de matériaux**. Plusieurs harmonies créent une atmosphère positive et selon l'ambiance choisie, vous offrent calme, dynamisme ou joie. Comforto 59 s'intègre parfaitement dans dans tous les contextes architecturaux.

Comforto 59 daagt de creatieve geest uit met een **omvangrijke materialen- en kleurencollectie**. Meerdere op elkaar afgestemde kleuren zorgen voor een positieve sfeer en wekken naargelang de samenstelling, rust, dynamiek en vreugde op.



Comforto 59: E-Leather[®]plus.

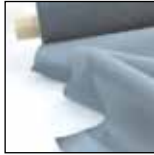
E-Leather is a revolutionary new product and the result of ten years of research and development. The raw material consists of waste from the leather industry. This is pulverised and produced as **high quality rolled leather**, without chemical additives. 95% of the water which is used in production is maintained in the closed cycle. E-Leather is excellent as padding material, has **high ecological standards**, is durable, lowmaintenance, and it looks and feels fantastic.

E-Leather ist ein revolutionäres, neues Produkt und ist das Ergebnis 10-jähriger Forschung und Entwicklung. Das Rohmaterial besteht aus Abfällen der Lederindustrie. Diese werden zerkleinert und ohne chemische Zusätze als **hochwertiges Leder von der Rolle** gefertigt. 95 % des Wassers, das bei der Produktion verwendet wird, bleibt im geschlossenen Kreislauf erhalten. Das E-Leather lässt sich hervorragend als Polstermaterial verarbeiten, hat einen **hohen ökologischen Anspruch** und ist langlebig, pflegeleicht, optisch sowie haptisch hochwertig.

Le cuir **E-leather** est le fruit d'une recherche et d'un développement de plus de 10 ans. La matière première est un véritable cuir dérivé des déchets de l'industrie du cuir. Sans recours à aucun additif chimique, les fibres de cuir sont coupées en lanières et reliées entre-elles en rouleau de **cuir haut de gamme**. 95 % de l'eau nécessaire à la production est maintenue dans le circuit fermé. Le cuir E-leather est le matériau de capitonnage par excellence. Il répond à une **haute exigence écologique**, offre une grande durabilité, est facile d'entretien et apporte un aspect et un touché très qualitatifs.

E-Leather is een revolutionair, nieuw product en is het resultaat van 10 jaar onderzoek en ontwikkeling. Het basismateriaal bestaat uit afval uit de leerindustrie. Dit wordt fijn gemaakt en zonder chemische toevoegsels vervaardigd als **hoogwaardig leder**. 95% van het water, dat bij de productie gebruikt wordt, blijft behouden in een gesloten kringloop. Het E-Leather kan uitstekend verwerkt worden als bekledingsmateriaal, heeft een **hoge ecologische waarde**, is duurzaam en gemakkelijk te onderhouden.

From this ...



... to this ...



... to this!



Comforto 59: Ergonomics at a glance.

Weight regulation | Gewichtsregulierung | Réglage du poids |
Gewichtseinstellung



Automatically sit correctly with the automatic weight adjustment. This works regardless of who is using the seat. In addition, Comforto 59 allows its users to individually fine-tune the chair.

Durch automatische Gewichtsregulierung richtig sitzen, auch bei wechselnden Benutzern. Zusätzlich verfügt Comforto 59 über eine individuelle Feinabstimmung.

Même si l'utilisateur change souvent, le réglage automatique au poids de Comforto 59 lui permettra d'être idéalement assis. Comforto 59 dispose d'un réglage de précision supplémentaire individuel.

Door automatische gewichtseinstelling juist zitten, ook bij verschillende gebruikers. Bijkomend beschikt Comforto 59 over een individuele fijnafstemming.

Adjusting the seat height | Sitzhöhen-Einstellung | Réglage de la
hauteur d'assise | Zithoogte-instelling



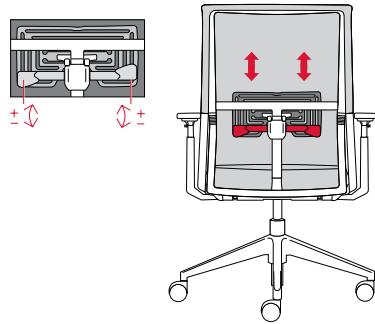
Adjusts to the right position for people of various heights.

Optimale Sitzhöhe für unterschiedlich große Personen.

Hauteur d'assise optimale pour des personnes de taille différente.

Optimale zithoogte voor personen met een verschillende lengte.

PAL™ Back System | PAL™ Back System | Système PAL™ Back | PAL™ Back System



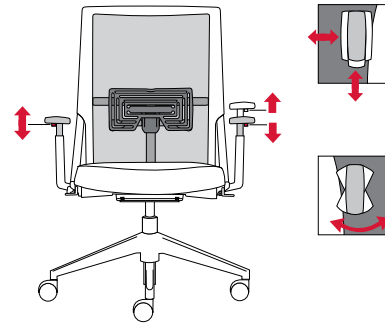
Asymmetrical lumbar support: Haworth's unique selling point.

Asymmetrische Lumbalunterstützung, als Alleinstellung von Haworth.

Soutien lombaire exclusif Haworth.

Asymmetrische lumbale ondersteuning, uniek bij Haworth.

4D arm-rests | 4D-Armlehnen | Accoudoirs 4D | 4D-armleuningen



Relief for the forearms and shoulders.

Unterarme und Schulter werden entlastet.

Les avant bras, les épaules et les cervicales sont soulagés.

Onderarmen en schouders worden ontlast.

Comforto 59: Ergonomics at a glance.

Head-rest adjustment (option) | Kopfstützen-Einstellung (Option) | Réglage de l'appui-tête (option) | Hoofdsteuninstelling (optie)



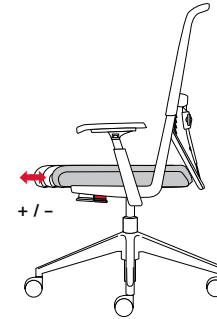
Individually adjustable head-rests provide relief for the neck and shoulders.

Individuell einstellbare Kopfstütze entlastet Nacken und Schultern.

L'appui-tête réglable individuellement soulage la nuque et les épaules.

Individueel instelbare hoofdsteun ontlast nek en schouders.

Seat depth adjustment (option) | Sitztiefenverstellung (Option) | Réglage de la profondeur d'assise (option) | Zitdiepteverstelling (optie)



No open gap develops between the seat and the back-rest. Improved support for different leg lengths.

Es entsteht kein offener Spalt zwischen Sitz und Rückenlehne. Verbesserte Unterstützung für unterschiedlich lange Oberschenkel.

Un espace ne se forme pas entre l'assise et le dossier. Soutien amélioré pour s'adapter aux différentes longueurs de cuisses.

Er ontstaat geen opening tussen zitting en rugleuning. Verbeterde ondersteuning voor verschillende beenlengtes.

Securing the back-rest | Feststellung der Rückenlehne | Blocage du dossier | Vastzetten van de rugleuning



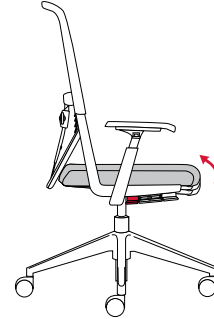
For adjusting to individual tasks and seating habits.

Zur Anpassung an individuelle Aufgaben und Sitzgewohnheiten.

Pour une meilleure adaptation à des tâches individuelles et des habitudes prises en posture assise.

Voor de aanpassing aan individuele taken en zitgewoontes.

Seat tilt adjustment (option) | Sitzneige-Verstellung (Option) | Réglage de l'inclinaison d'assise (option) | Zitneigingsverstelling (optie)



For open seating angles and an ideal pelvic position.

Für offene Sitzwinkel und optimierte Beckenstellung.

Pour un angle d'assise ouvert et une position du bassin optimisée.

Voor open zithoeken en een geoptimaliseerde bekkenpositie.

Comforto 59: International concept.



To develop a top product at an appropriate price, it is necessary to think, plan and produce globally. To offset the high costs of design and production, especially in the development of brand new concepts, we must manufacture large quantities. Our presence in over 120 countries stands us in good stead here. **Worldwide sales** make it possible to produce and market Comforto 59 economically and to guarantee **optimum customer service** on-site.

Wer ein Spitzenprodukt zum angemessenen Preis entwickelt, muss global denken, planen und produzieren. Die hohen Design- und Werkzeugkosten, speziell bei der Entwicklung ganz neuer Konzepte, können sich nur bei hohen Stückzahlen amortisieren. Hier kommt uns unsere Präsenz in über 120 Ländern der Welt zugute. Der **weltweite Vertrieb** macht es möglich, Comforto 59 wirtschaftlich zu produzieren, zu vermarkten und den **optimalen Kundenservice** vor Ort zu garantieren.

Pour développer et mettre au point un produit offrant des solutions abouties à un prix juste, il est nécessaire de le penser dans sa globalité. Les coûts de développement de ce nouveau concept sont élevés et ne peuvent s'amortir qu'avec un volume de ventes élevé. Nous profitons de notre présence mondiale pour distribuer Comforto 59 dans **plus de 120 pays à travers le monde**. Cela permettra de produire, de commercialiser et de garantir un **service après-vente optimal**.

Wie een topproduct ontwikkelt moet wereldwijd denken, plannen en produceren. Om de hoge ontwerpkosten, vooral bij de ontwikkeling van geheel nieuwe concepten, te compenseren moeten er grote aantallen geproduceerd worden. Hier speelt onze aanwezigheid in meer dan 120 landen wereldwijd in ons voordeel. Door de **wereldwijde verkoop** is het mogelijk Comforto 59 economisch te produceren, op de markt te brengen en de **optimale klantenservice** ter plaatse te verzekeren.



Comforto 59: Sustainability.



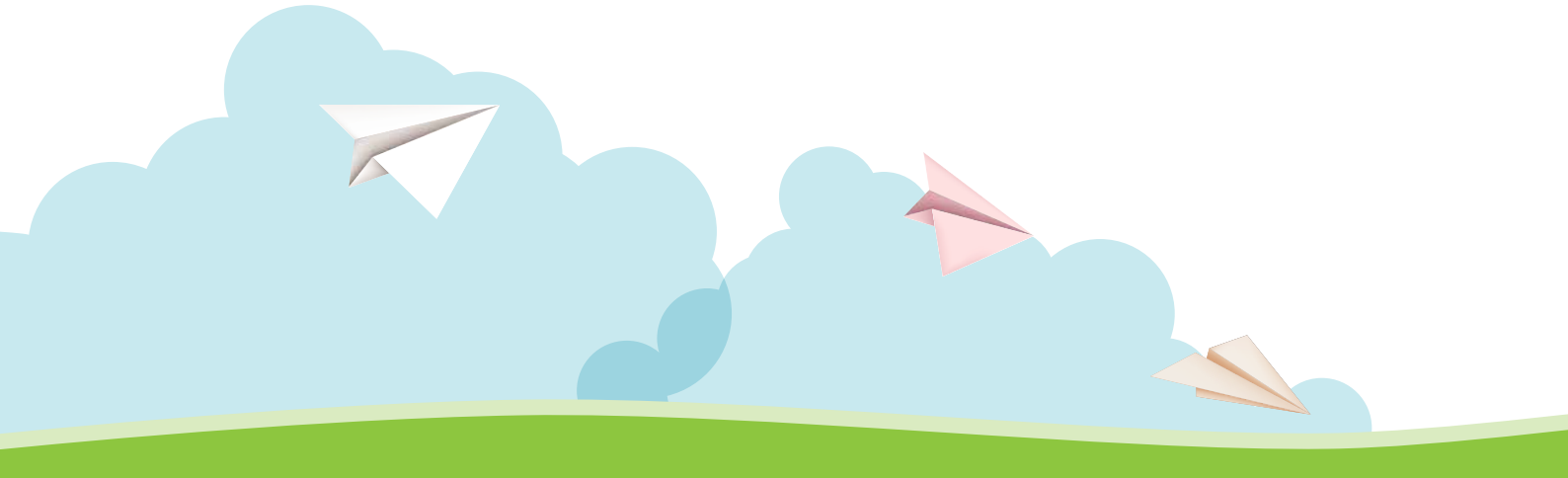
All Haworth products are designed for long-term use and fulfil the highest standards of safety and quality. Sustainability is an integral part of our company culture. This is why we accept our responsibility for the entire duration of our products' service life. Beginning with the product development phase, and incorporating optimisation of material resources and manufacturing processes, as well as environmentally and energyfriendly packaging and logistics procedures.

Alle Produkte von Haworth sind für den Langzeitgebrauch konzipiert und erfüllen höchste Sicherheits- und Qualitätsstandards. Nachhaltiges Handeln ist Teil unserer Unternehmenskultur. Deshalb sehen wir uns „zeitlebens“ verantwortlich für unsere Produkte. Angefangen bei der Produktentwicklung, über die Optimierung des Materialeinsatzes und des Herstellungsprozesses bis hin zu einer umweltverträglichen und energiesparenden Verpackung und Logistik.

Tous les produits Haworth sont conçus pour un usage intensif sur le long terme et répondent à des niveaux de qualité et de sécurité très élevés. Le développement durable est une partie intégrale de notre culture d'entreprise. C'est pourquoi nous engageons notre responsabilité pendant toute la durée de vie de nos produits. Des critères environnementaux drastiques ont été inclus dès la phase de développement du produit : optimisation maximale lors du process de fabrication tant sur le produit lui-même que sur les ressources énergétiques, le conditionnement ou la logistique.

Alle producten van Haworth zijn op basis van langdurig gebruik ontworpen en voldoen aan de hoogste veiligheidsen kwaliteitseisen. Duurzaamheid is een essentieel onderdeel van onze onderneming. Daarom accepteren wij de verantwoordelijkheid voor de levensduur van onze producten. Beginnend bij de productontwikkeling, optimalisatie van het materiaal gebruik en het herstelproces tot milieuvriendelijke en energiebesparende verpakkingsmaterialen en logistiek.

Comforto 59: The environmental strategy.



The Haworth environmental strategy:

1. The best quality product for lasting durability, meeting current safety and quality standards.
2. A minimum of environmental damage during the manufacturing process, material identification and no use of heavy metals.
3. Minimising material usage through intelligent and efficient design and technology.
4. The commitment of our employees, professionally and privately, to protecting the environment and sparing resources.

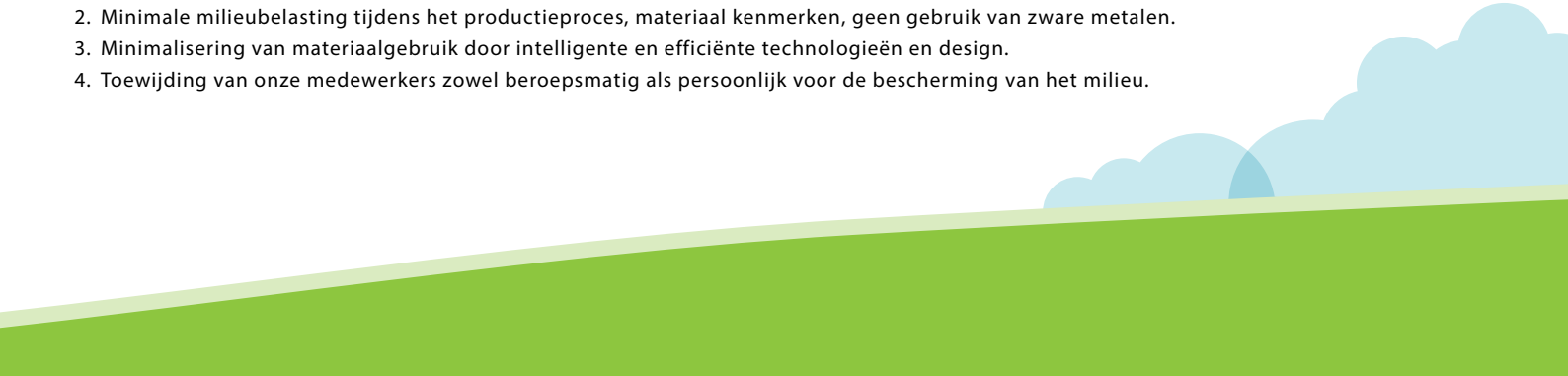
Die Haworth Umwelt-Strategie:

1. Höchste Produktqualität für lange Lebensdauer, entsprechend der gültigen Sicherheits- und Qualitäts-Standards.
2. Minimum an Umweltbelastung während des Herstellungsprozesses, Materialkennzeichnungen, keine Verwendung von Schwermetallen.
3. Minimierung von Materialeinsatz durch intelligente und effiziente Technologien und Design.
4. Engagement unserer Mitarbeiter beruflich und privat für den Schutz der Umwelt und Schonung von Ressourcen.

La stratégie environnementale Haworth :

1. Qualité maximale des produits pour une longue durée de vie, conformément aux standards de sécurité et de qualité en vigueur.
2. Minimum de pollution de l'environnement durant le processus de fabrication, marquages des matériaux, pas d'utilisation de métaux lourds.
3. Optimisation de l'utilisation des matériaux grâce à une conception intelligente.
4. Engagement professionnel et privé de nos collaborateurs pour la protection de l'environnement et la préservation des ressources.

De Haworth milieu-strategie:

1. Optimale productkwaliteit voor een lange levensduur, volgens de geldende veiligheids- en kwaliteitstandaards.
 2. Minimale milieubelasting tijdens het productieproces, materiaal kenmerken, geen gebruik van zware metalen.
 3. Minimalisering van materiaalgebruik door intelligente en efficiënte technologieën en design.
 4. Toewijding van onze medewerkers zowel beroepsmatig als persoonlijk voor de bescherming van het milieu.
- 

Comforto 59: One for all.



5915



5975



5905



5965





5943



5941



5951



Comforto 59: Transforming vision into reality.



Take a seat and forget that you are sitting down!

Nehmen Sie Platz und vergessen Sie, dass Sie sitzen!

Prenez place et oubliez que vous êtes assis !

Neem plaats en vergeet dat u zit!

Subject to technical and programme alterations, printing and other errors.
Technische Änderungen, Druckfehler und Programmänderungen vorbehalten.
Sous réserve de modifications techniques, erreurs d'impression et remaniements de gamme.
Technische wijzigingen, drukfouten en programmawijzigingen voorbehouden.

All mentioned brands and product names may be registered trademarks or trademarks of their respective holders and are hereby acknowledged.
Alle verwendeten Marken und Produktnamen können eingetragene Markenzeichen sein oder Markenzeichen einzelner und werden hiermit anerkannt.
Toutes les marques et noms de produits sont des marques déposées ou des marques appartenant à leurs propriétaires respectifs et sont donc reconnues.
Alle merken en productnamen kunnen geregistreerde handelsmerken of handelsmerken van hun respectievelijke houders zijn en hierbij erkend.



HAWORTH®

Benelux · Haworth Benelux B.V. · Tel. +31 8828 770 60

Czech Republic · Haworth Czech s.r.o. · Tel. +420 2726 572 40

France · Haworth S.A.S. · Tel. +33 1456 445 00

Germany · Haworth GmbH · Living Office · Tel. +49 5042 501 0

Hungary · Haworth Hungary Kft. · Tel. +36 1201 401 0

Ireland · Haworth Ireland Ltd. · Tel. +353 1855 884 0

Portugal · Haworth Portugal SA · Tel. +351 2143 450 00

Spain · Haworth Spain Ltd. · Tel. +34 9139 804 80

Switzerland · Haworth Schweiz AG · Tel. +41 6276 551 51

United Kingdom · Haworth UK Ltd. · Tel. +44 2073 241 360

USA · Haworth Inc. · One Haworth Center · Tel. +1 6163 933 000

www.haworth-europe.com | www.haworth.com | www.haworth-asia.com



DH5CT03 121XX · 03/2013