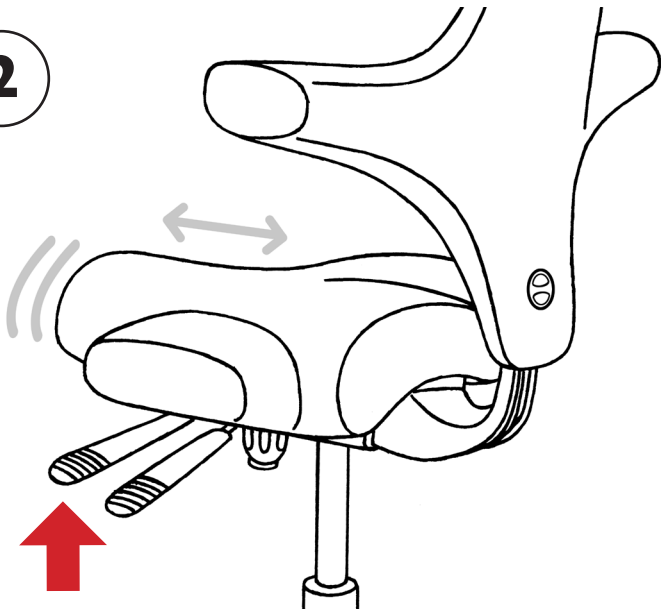
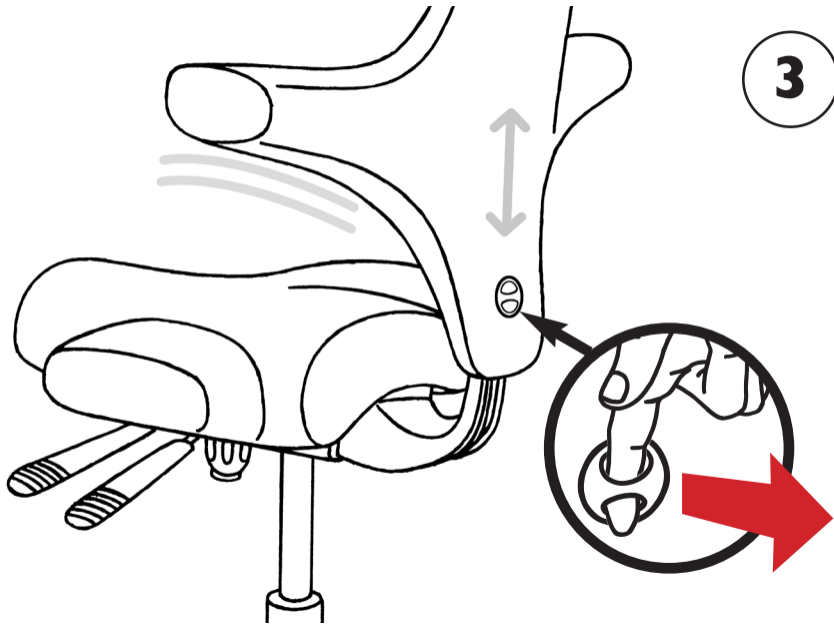
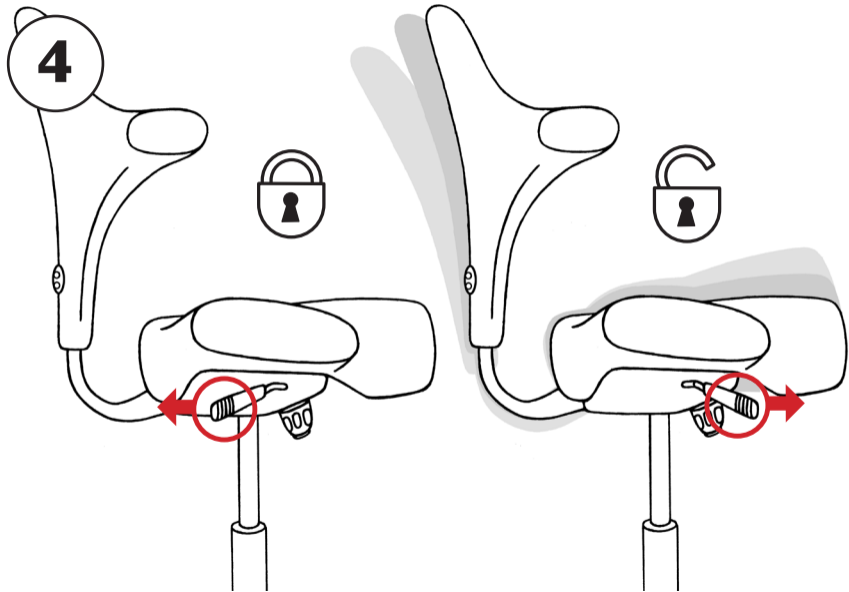


2

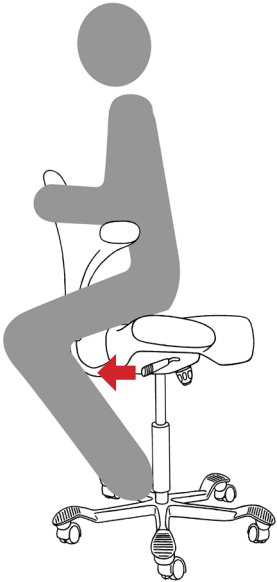


3



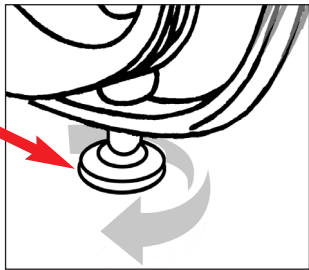
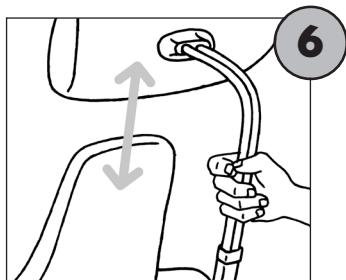
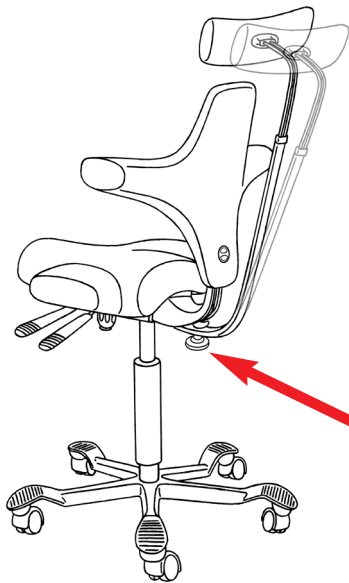


4b



5





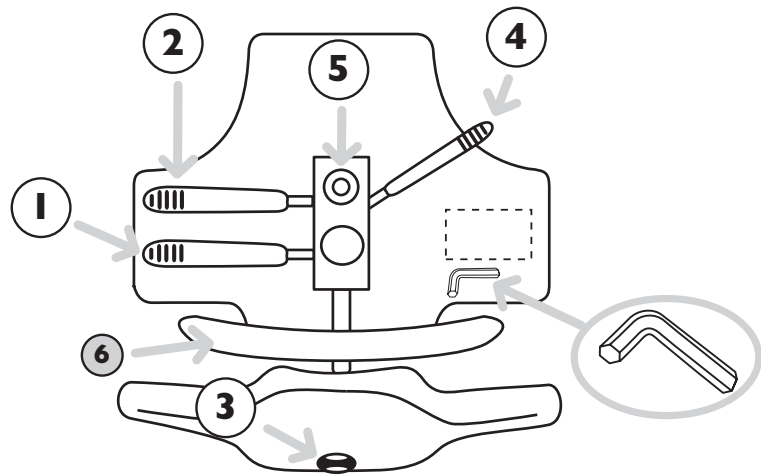
DE

Halten Sie Ihren Stuhl frei von Staub und Schmutz. Säubern Sie die gepolsterten Teile mit einem feuchten oder trockenen Tuch. Entfernen Sie keine Abdeckungen, und versuchen Sie nicht die Sitzmechanik zu öffnen. Kontaktieren Sie Ihren HÅG-Händler oder das HÅG Servicepersonal, wenn Sie technische Unterstützung oder den Austausch der Gasfeder benötigen. Überprüfen Sie, ob Sie für die Oberflächenbeschaffenheit des Fußbodens die richtigen Rollen gewählt haben (harte Rollen für weiche Böden, Bsp. Teppich; weiche Rollen für harten Bodenbelag, Bsp. Stein, Holz, o.ä.). Der Stuhl ist mit Rollen geprüft worden, die unbeabsichtigtes Rollen des unbelasteten Stuhls vermeiden. Alle fünf Rollen müssen vom gleichen Typs sein.

NL

Houd uw stoel vrij van stof en vuil. Maak de beklede onderdelen schoon met een vochtige of droge doek. Neem, in het geval dat u technische assistentie nodig heeft voor het zittingmechanisme of de gaslift, contact op met uw HÅG dealer of HÅG Customer Service. Wees er zeker van dat u de juiste wielen bij de juiste ondergrond kiest. Harde wielen voor een beklede vloer, zachte wielen voor harde vloeren. De stoel is getest met de juiste wielen zodanig dat de onbemande stoel niet uit zichzelf weg zal rollen. De vijf wielen moeten van hetzelfde type zijn.

HÅG Capisco®



Component	Material used	Material recycling	Energy recovery	Landfill
Seat mechanism	Steel	✓		
Footbase	Aluminum	✓		
Seat foam	PUR foam		✓	
Seat and back shell	Plastics	✓		
Seat	Textile		✓	
Back stem	Aluminium	✓		
Packaging	Cardboard	✓		
Castors, lift	Misc.	✓	✓	

The chair can be dismantled without the use of special equipment. Plastic components heavier than 50g are labelled for easy sorting and recycling. Information based on model 8106.

