



Xenon Net

101

Kollektion von Drehstühlen mit Netzurücken, entwickelt vom deutschen Studio ITO Design. Dank einer innovativer Lendenwirbelstütze und der Möglichkeit individueller Modifikationen ermöglicht der Stuhl Xenon Net ein bequemes Sitzen und passt sich Ihrer Körperform an.

Eigenschaften der Kollektion:

- innovative tiefenverstellbare Lumbalstütze (SmartADLS)
- Synchro-Mechanik mit stufenloser und schneller Federkraftverstellung der Rückenlehne
- grafitfarbenes Verbindungsstück zwischen Rückenlehne, Sitz und Mechanik
- erhältlich mit hoher und niedriger Rückenlehne, Version mit Kopfstütze und Sakko-Garderobe
- Vollpolstervariante erhältlich
- Konferenzversion - Beine oder Kufe und Version mit oder ohne Armlehne
- Zertifikat Blue Angel - bestätigt, dass unser Stuhl umweltfreundlich ist

Technische Daten:

Produkt Versionen

101S/101SL/101SFL - hoch, Lordosenstütze

Mechanik

- S - Synchronmechanik. Die Mechanik ist in fünf Positionen arretierbar
- SL - Synchronmechanik mit Schiebesitz. Die Mechanik ist in fünf Positionen arretierbar
- SFL - Synchronmechanik mit Schiebesitz und Sitzneigeverstellung. Die Mechanik ist in vier Positionen arretierbar

Fußkreuz

5 Arm- Fußkreuz:

Fußkreuzfarbe:

- chrom (Aluminium poliert) - standard
- schwarz (Kunststoff-Polyamid) - standard

Armlehnen

- P59PU - Höhenverstellbar 80 mm, Armauflage tiefen +/- 50 mm, und breitenverstellbar +/- 30 mm. Armlehnenträger - Kunststoff schwarz.

- P61PU - Höhenverstellbar 80 mm. Armlehenträger - Kunststoff schwarz.

Gasfeder

Option - Sitztiefenfederung.

Rollen / Gleiter

- Option - Harte Rollen - für weiche Böden (Set)
- Option - Weiche Rollen - für harte Böden (Set)
- Option - Teflon-Gleiter - universal (Set)

Sitz

Schichtholz; Formschaum 63 kg/m³, FCKW- und CKW-frei geschäumt.

Rücken

Rückenlehne hoch aus Netz mit transparenter Lumbalstütze. Verstellbare Lumbalstütze in Tiefe im Standard und in Höhe. Option

Verschiedene Netze:

- RUNNER: schwarz

- STRING: grau (STRING 15), schwarz (STRING 16). Rückenbügel:

Kleiderbügel (HA), Max. Belastung – 4,0 kg.

SmartADLS - Patentierte Lösung. Herausragend ist die höhen - und tiefenverstellbare Lordosenstütze.

Kopfstütze

Kopfstütze entweder in der Polsterung des Sitzes oder in Netz Runner.

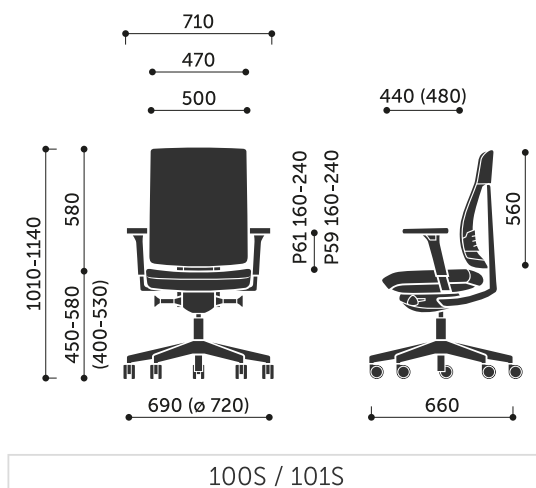
Netto-Gewicht

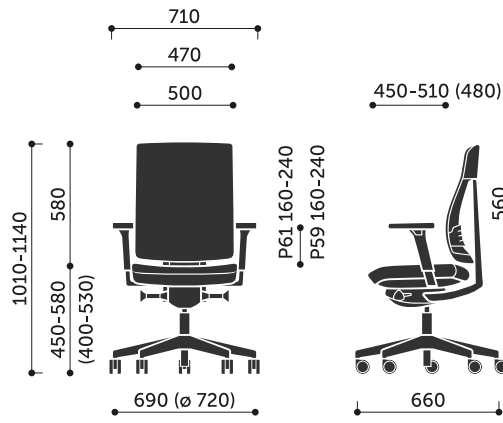
101S/SL/SFL - 18,5 kg

Brutto-Gewicht

101S/SL/SFL - 21,5 kg

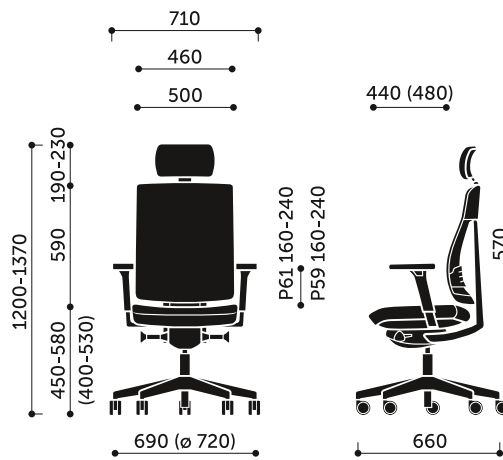
Abmessungen:



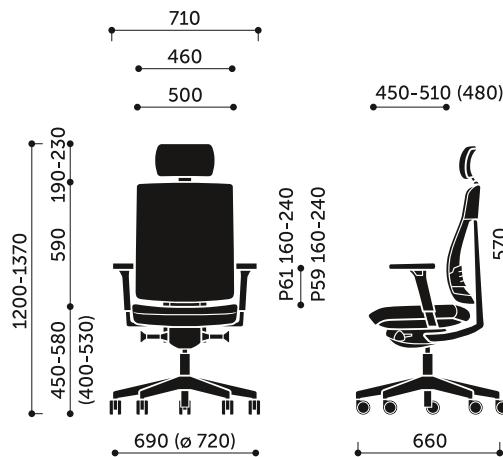


100SL / 101SL / 100SFL / 101SFL

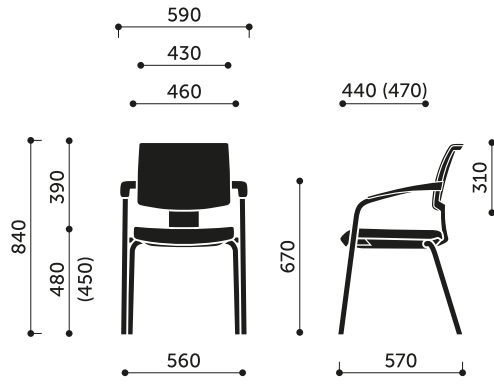
Abmessungen der anderen Modelle der Kollektion:



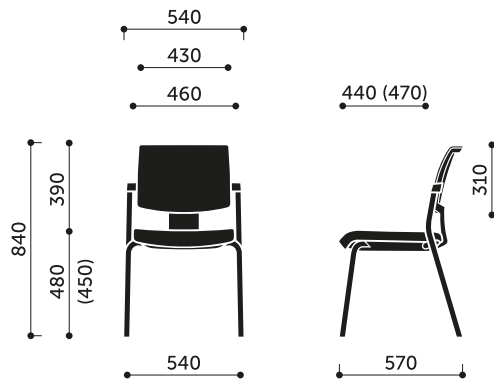
110S / 111S



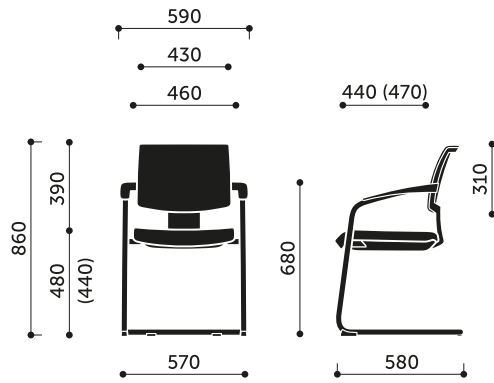
110SL / 110SFL / 111SL / 111SFL



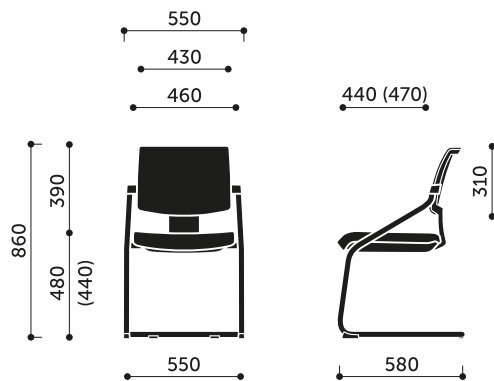
20H 2P



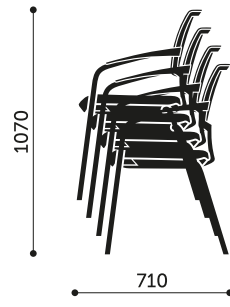
20H



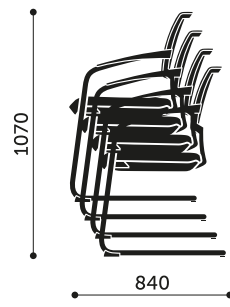
20V 2P / 20VN 2P



20V / 20VN



H



V