

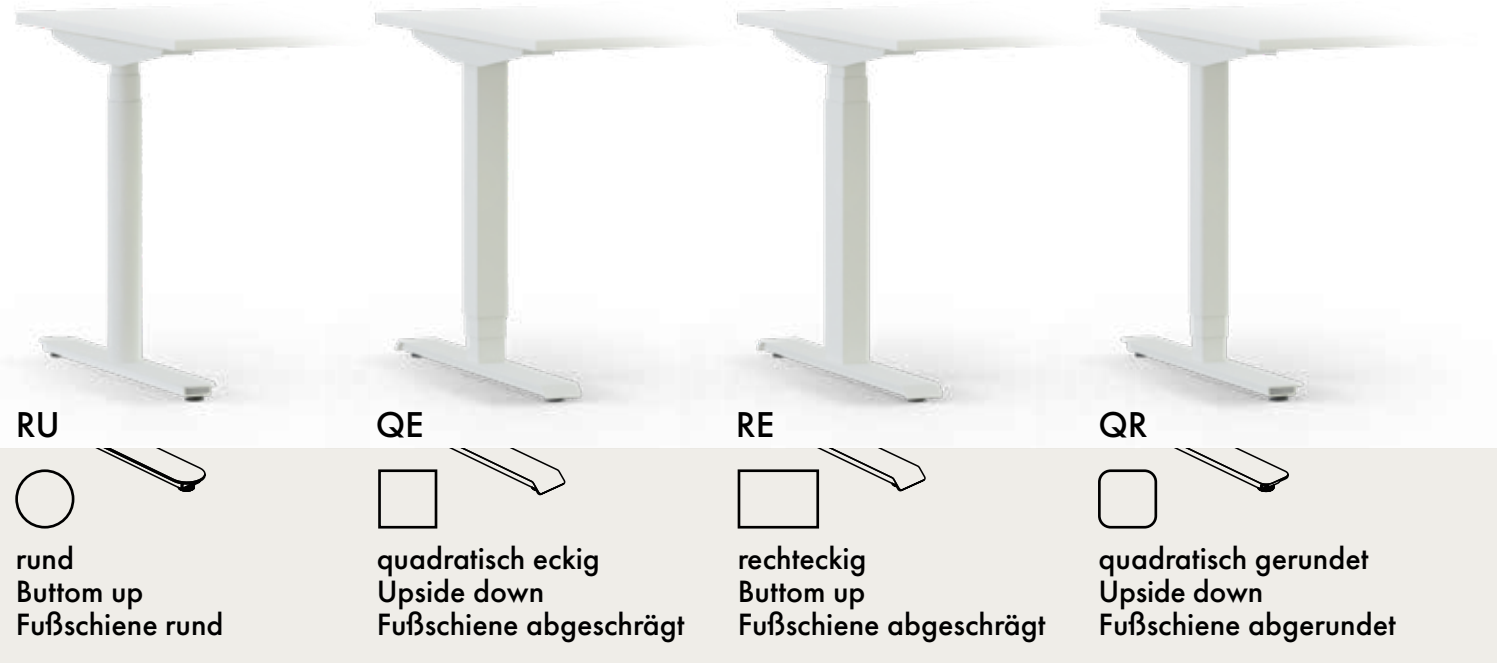
PRODUKTINFO

SPINE 4



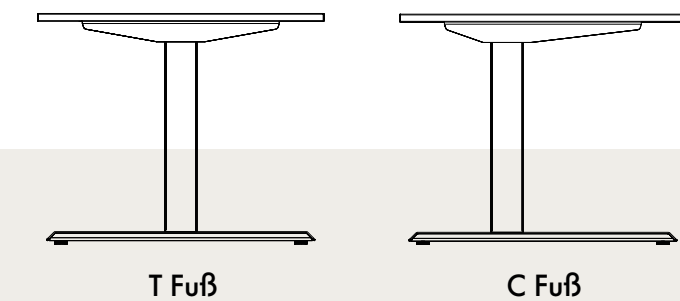
SPINE 4

4 PROFILE UND 3 FUSSSCHIENEN

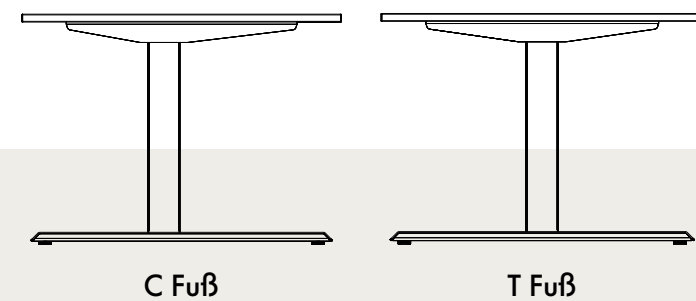


2 FUSSFORMEN

Tischtiefe 80 cm / Fußschiene 75 cm



Tischtiefe 90 cm / Fußschiene 85 cm

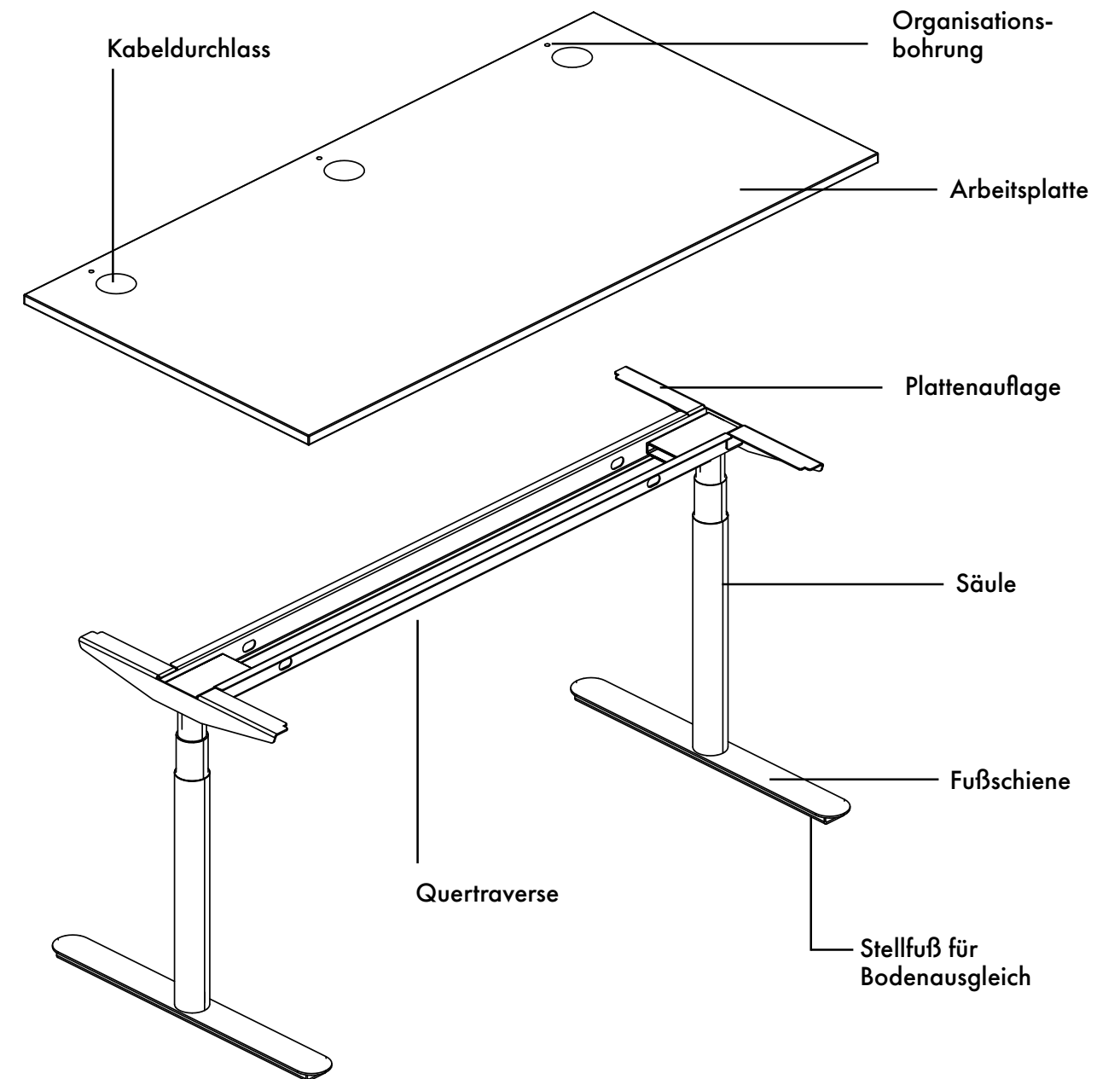


MEHR INFORMATIONEN

Die jeweilige Farbauswahl der Gestelle und Tischplatten entnehmen Sie bitte unserer Preisliste.

AUFBAUPRINZIP

Je nach Tischplattenart verschiedene Stärken im Standard wählbar:
 22 mm (SM, SF)
 25 mm (Bambus)



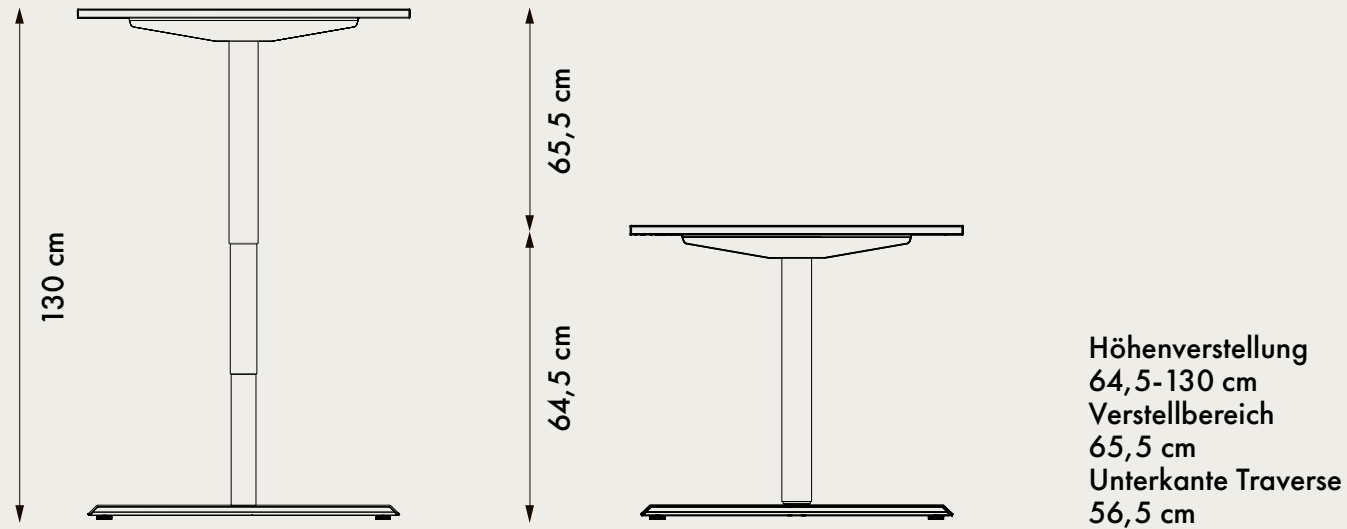
ZERTIFIZIERUNG



Unsere Bürotische / Sitz-Steharbeitstische der Tischfamilie SPINE besitzen ein TÜV geprüftes GS Zeichen.

SPINE 4

VERSTELLUNG



MOTORVERSTELLUNG

3 BEDIENTEILE

2 im Gestell integrierte, leise laufende Elektromotoren
Verstellgeschwindigkeit bis zu 60 mm/s
Geräuschentwicklung < 39 dBA
Softstart, Softstop
SafetyStop: Kollisionssensor für sicheren Auffahr-

schutz. Beim Auftreffen auf ein Hindernis verfährt der Tisch gegenläufig um ca. 40 - 50 mm
Belastung: bei gleichmäßiger Verteilung bis 100 kg
Standby-Stromverbrauch ca. 0,1 W
Netzteil mit eingebauten Überlastungsschutz



Bedienteil M3:
Tastschalter Auf/Ab
(Standard)



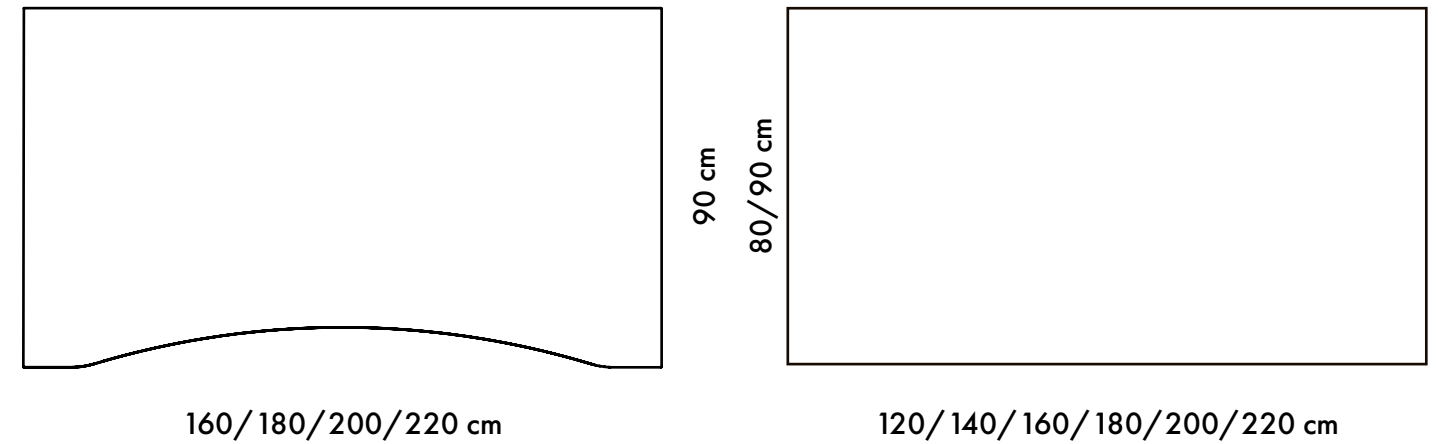
Bedienteil M5:
Tastschalter Auf/Ab
Digitale Höhenanzeige
(Option)



Bedienteil M4:
Tastschalter Auf/Ab
Digitale Höhenanzeige
3 Memory-Positionen
(Option)

Alle Bedienelemente können bequem unter die Tischplatte geschoben werden.

2 TISCHPLATTENFORMEN



ZUBEHÖR

Je nach Tischgröße stehen unterschiedlich breite Kabelwannen in zwei Varianten zur Auswahl. Kabelwanne 2 ist für einen besseren Zugang abklappbar und wird mit 2 Einfach-Kabelbügel und einer Steckerleistenbefestigung geliefert. Zum Zubehör gehören auch eine Kabelkette mit Standfuß (inkl. 2 Einfach-Kabelbügel) und ein CPU-Halter mit Verstellmöglichkeit. Zum Ausrichten mehrerer rechteckiger Arbeitstische bieten wir Distanzhalter an.

Die Kabeldurchlassdosens in der Tischplatte dienen der Kabelführung und gibt es in verschiedenen Formen und Farben. Mithilfe der Organisationsbohrungen können Monitorarme oder akustisch wirksame Aufsatzwände stabil montiert werden.



SPINE 4



SPINE 4

COMPLETE THE LOOK



Die SPINE 4 Serie lässt sich mit vielen weiteren LEUWICO Produkten kombinieren. Dazu gehört auch unser Schrankprogramm SCUBE.

Hauptstraße 2-4
96484 Wiesenfeld
Telefon +49 9566 88-0
Telefax +49 9566 88-114
E-Mail info@leuwico.com
www.leuwico.com

leuwico



202312 | V2