

PRODUKTINFORMATION

Alle Maße sind Zirkumaße in Millimeter.

Stand 27. September 2022



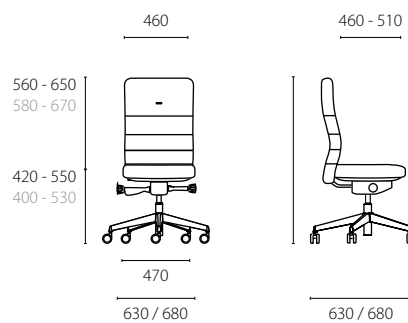
...gesund sitzen.

agilis



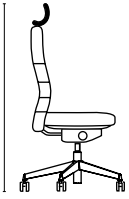
Macht
aus Sitzen
eine
Bewegung

BÜRODREHSTÜHLE *agilis* AG10



AutoActive Syncromatic
Syncromatic





Kopfstütze
 B 290
 H 170
 Verstellbereich 70 mm

Ringarmlehnen Kunststoff
 W 50
 min. 575 / max. 645 außen
 H 225 über Sitzfläche
 D 230 Armauflage

Ringarmlehnen Aluminium
 W 40
 min. 575 / max. 645 außen
 H 225 über Sitzfläche
 D 220 Armauflage

2D / 4D Armlehnen
 W 85
 min. 620 / max. 700 außen
 H min. 150 / max. 250 über Sitzfläche
 D 220 Armauflage

4D Executive Armlehnen
 W 95
 min. 500 / max. 830 außen
 H min. 150 / max. 250 über Sitzfläche
 D 235 Armauflage



ergonomische Bürodrehstühle
made in Germany

Langzeit Sitzkomfort für
Vollzeit Büroarbeitsplätze

Sitzdauer: 8 h

Vollpolster Rückenlehne

innovative Segment-Rückenlehne

Ausführung hoch, vollgepolstert
manuell höhenverstellbar

anatomisch geformt zur konstanten
Entlastung des unteren Rückens

mit flexiblem Schulterbereich für
maximale Bewegungsfreiheit im
Sitzen

Lordosenstütze

standardmäßig integriert
zusammen mit der Rückenlehne
manuell in der Höhe verstellbar,
stufenlos

optional individuell verstellbare
Lordosenstütze, Tiefenverstellung mit
Handrad (Schukra)

Vollpolster Sitz

bequem gepolsterte Sitzfläche
optimal an die „Besitzer“ angepasst
durch individuell einstellbare und
Sitzhöhe

langlebiger und formstabiler
Komfortschaum

Sitzhöhenverstellung

stufenlos, Sicherheitsgasfeder
schwarz mit komfortabler
Tiefenfederung

wahlweise:

- bis 196 cm Körpergröße
- ab 197 cm Körpergröße

Sitztiefenverstellung

stufenlos

Kopf- und Nackenstütze

optional gepolsterte Kopfstütze
manuell höhenverstellbar, neigbar

Synchonmechanik

integrierte Synchronmechanik (Sitz
und Rücken bewegen sich im Verhält-
nis 1:3), wahlweise:

Syncromatik

mit Sitzautomatik: automatische
Gewichts-/Federkrafteinstellung
Rückenlehne in 3 Stufen arretierbar
ohne Sitzneigeverstellung

AutoActive Syncromatik

mit Sitzautomatik: automatische
Gewichts-/Federkrafteinstellung, fein
justierbar
Rückenlehne in 4 Stufen arretierbar
Sitzneigung: automatisch, frei beweg-
lich nach vorn 0 bis -3 °

weitere Mechaniken mit kunden-
individuellem Funktionsumfang auf
Anfrage

Fußkreuz

stabilie 5-Arm Fußkreuze, wahlweise:

- 5-Arm Kunststoff
Ø 680 oder Ø 630 (Ende 2022)
- 5-Arm Aluminium poliert
Ø 680 oder Ø 630

Doppel-Lenkrollen

jeweils mit harten oder weichen
Doppel-Lenkrollen Ø 65 (lastabhän-
gig gebremst)

alternativ
Bodengleiter / Standfüße schwarz

Armlehnen

optional, wahlweise:

- Ringarmlehnen Kunststoff,
Polyurethan schwarz, mit
Aluminiumträger, breitenverstell-
bar
- Ringarmlehne Aluminium,
breitenverstellbar
- 2D, höhen- und breitenverstellbar,
mit weicher Armlauflage,
Polyurethan schwarz
- 4D, multifunktional,
höhen-, breiten-, tiefenverstellbar
und schwenkbar, mit Aluminium
träger und weicher Armlauflage,
Polyurethan schwarz
- 4D Executive, multifunktional,
höhen-, breiten-, tiefenverstell-
bar, 360° Pad-Rotation an zwei
Drehpunkten mit Aluminiumträger
und weicher Armlauflage,
Polyurethan schwarz

Bezüge

Rücken & Sitz wahlweise:

3D-Klimakonturstrick

100 % Polyester, Garn nach Öko-Tex
Standard 100 Produktklasse 1

Strapazierfähigkeit

≥ 60.000 Scheuertouren

Farben schwarz, grau, rot, blau,
braun, grün

Farben schwarz und grau optional
mit Kontraststreifen
weitere Farben und Designs
auf Anfrage

camira Main Line Flax

75 % Schurwolle, 25% Flachs,
zertifiziert mit EU Ecolabel

Strapazierfähigkeit

≥ 50.000 Scheuertouren Martindale

Farben gem. aktueller Farbkarte

Echtleder

Farben gem. aktueller Farbkarte

weitere Materialien auf Anfrage

Belastbarkeit

empfohlene maximale Belastbarkeit
120 kg und ein normaler 8-Stun-
den-Einsatz täglich

Logobestückung

optional auf Rückenvorder- oder
-rückseite erhältlich:

strapazierfähiges Polyestergerarn in
großer Farbauswahl
maximale Größe
Breite 210 x Höhe 190 mm

Aufpreise auf Anfrage

Zertifikate

TÜV-zertifiziert mit GS-Prüfzeichen

alle Versionen mit AutoActive

Syncromatik zusätzlich TÜV-

zertifiziert mit Ergonomie-Siegel

Anlieferung

abhängig vom gewählten Fußkreuz:

Fußkreuze Ø 630

Lieferung komplett montiert als Chair
in a Box als DHL Paket

Fußkreuze Ø 680

Lieferung teilmontiert als Chair in
a Box, innerhalb von 60 Sekunden
werkzeuglos aufgebaut

Garantie

10 Jahre