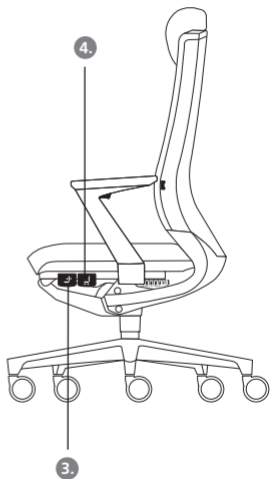


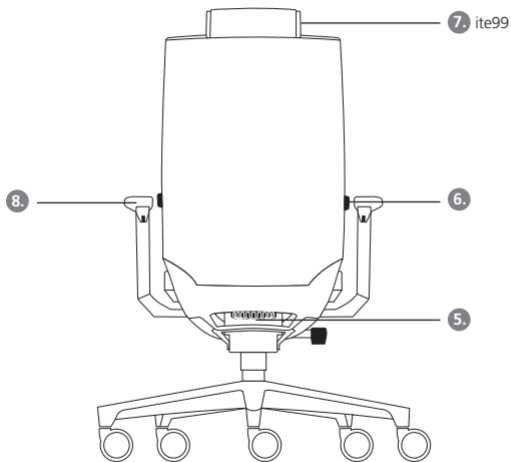


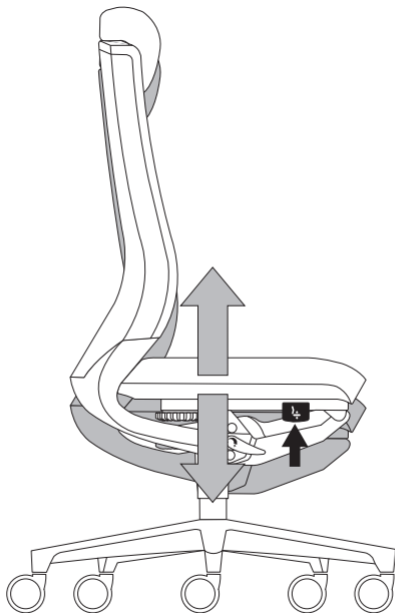
Klöber Itera

Bedienungsanleitung
Operating instructions

KLÖBER 







1. Sitzhöhenverstellung

Die Sitzhöhe Ihres Drehstuhls lässt sich durch eine Gasdruckfeder stufenlos in der Höhe verstellen.

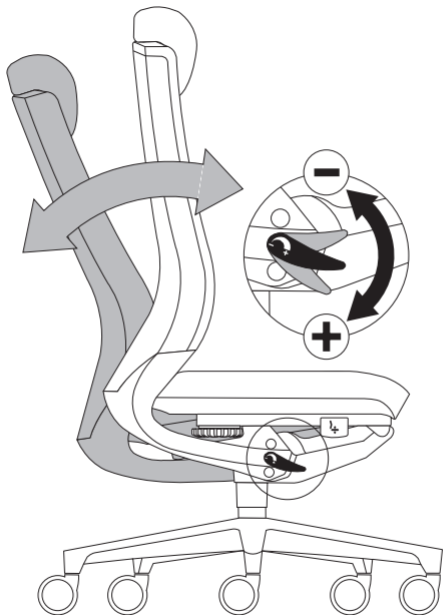
Ziehen Sie dazu die Taste vorne rechts unter dem Sitz nach oben: Sitzhöhe lässt sich verstellen.

Wenn Sie den Sitz entlasten, geht der Sitz nach oben. Bei Belastung geht der Sitz nach unten.

Taste loslassen: Sitzhöhe ist fixiert.

Tipp!

Sie sitzen richtig, wenn Ober- und Unterschenkel einen Winkel von etwa 90° bilden.



2. Einstellung auf das Körpergewicht

Die Körpergewichtseinstellung (Rückstellkraft der Lehne) erfolgt durch eine praktische Schnellverstellung mit Hilfe eines Hebels rechts unter dem Sitz. Hebel nach unten drehen:

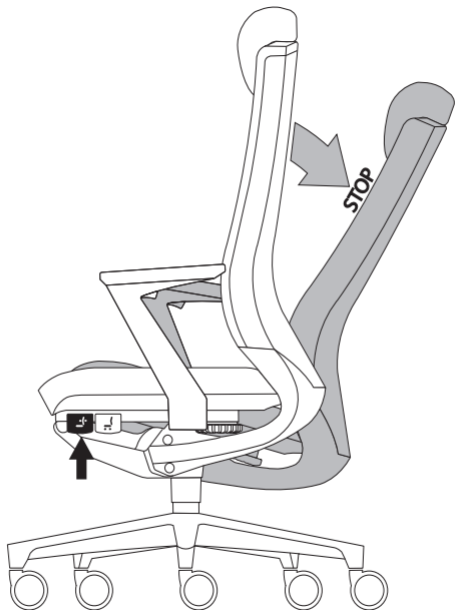
Der Gegendruck der Lehne wird stärker.

Hebel nach oben drehen:

Der Gegendruck der Lehne wird schwächer.

Achtung! Die Verstellung ist nur in der vordersten Lehnenposition (vollständige Entlastung der Rückenlehne) möglich!

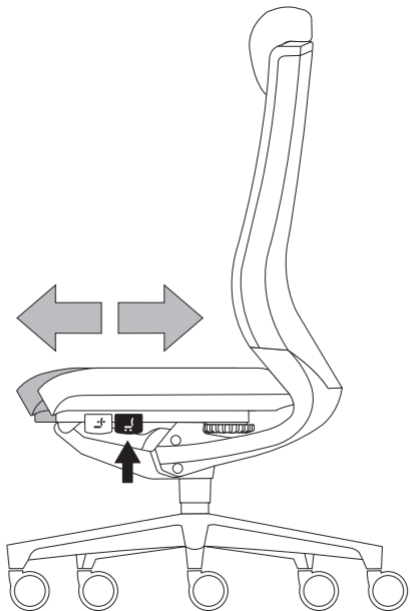
Tipp! Wichtig für gutes Sitzen ist die richtige Einstellung des Gegendrucks der Rückenlehne auf Ihr Körpergewicht. Stellen Sie diesen Gegendruck so ein, dass Sie in jeder Sitzhaltung durch die Rückenlehne gut und bequem abgestützt werden.



3. Arretierung der Bewegung (Sitz und Rücken)

Arbeitsmedizinisch empfehlenswert ist das „dynamische“ Sitzen, d. h. Sitzen in wechselnden Arbeitshaltungen.

Wenn Sie jedoch längere Zeit in gleicher Sitzhaltung arbeiten möchten, können Sie die „Synchron-Bewegung“ ausschalten. Dazu die Taste links unter dem Sitz nach oben ziehen: Die gewünschte Sitzposition ist fest eingestellt (arretiert). Die Taste ein weiteres Mal nach oben ziehen: Die „Synchron-Bewegung“ ist wieder möglich.

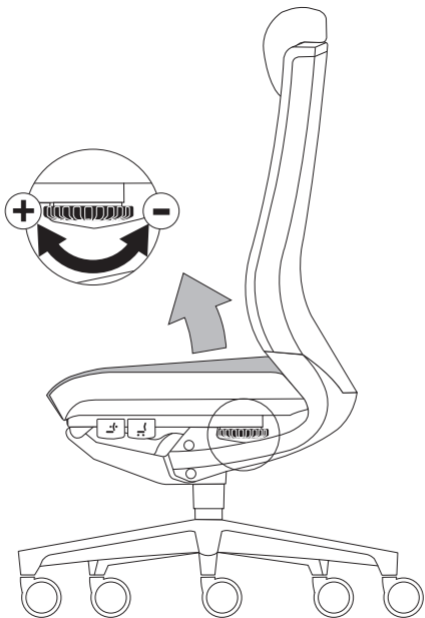


4. Sitztiefenverstellung (optional)

Zur Anpassung an unterschiedliche Körpergrößen und/oder Beinlängen können Sie die Sitztiefe einstellen. Die Sitztiefenverstellung ist immer kombiniert mit der einstellbaren Sitzneigung.

Zum Verstellen ziehen Sie im Sitzen die Taste links nach oben: jetzt können Sie den Sitz verschieben und die Ihnen angenehme Sitztiefe wählen. Taste loslassen: Sitz ist wieder arretiert.

Tipp! Zwischen Sitzkante und Kniekehle etwa eine Faustbreit Abstand lassen.



5. Sitzneigeverstellung (optional)

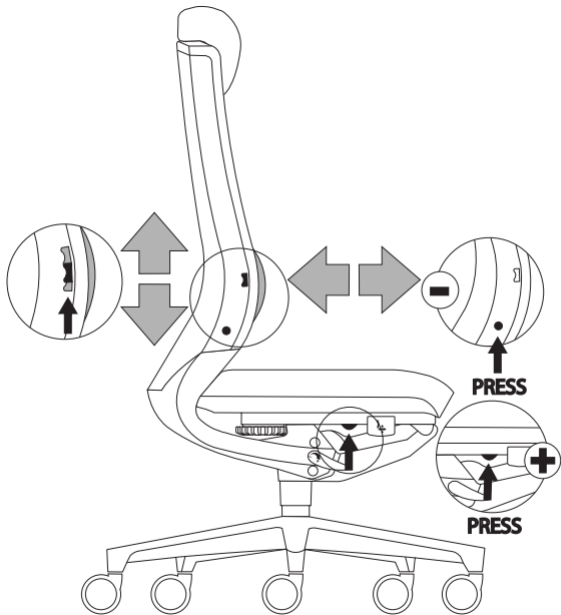
Sie können die Sitzneigung selbst stufenlos einstellen.

Dazu den Sitz entlasten und hinter dem Stuhl das Drehrad unter dem Sitz nach rechts drehen: der Sitz stellt sich hinten auf.

Das Drehrad nach links drehen: der Sitz senkt sich hinten ab. Die einstellbare Sitzneigung ist immer kombiniert mit der Sitztiefenverstellung.

Tipp!

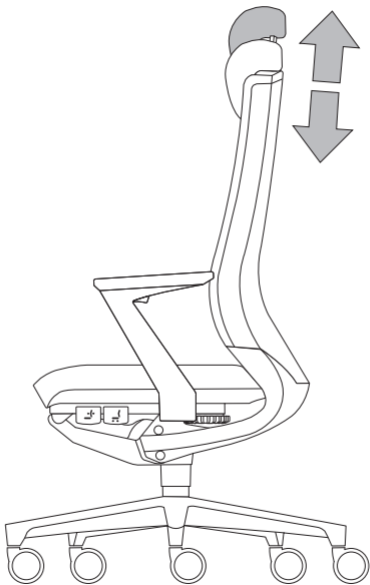
Für die aufrechte Sitzhaltung ist eine leicht nach vorne geneigte Sitzfläche ergonomisch empfehlenswert. Die Wirbelsäule wird dadurch automatisch in ihre natürliche S-Form gebracht.



6. Einstellung der Lordoseunterstützung (optional)

Die Lordoseunterstützung der Rückenlehne ist in der Höhe und in der Tiefe verstellbar und kann sich so der Rückenform des Benutzers, insbesondere im Bereich der Lendenwirbel, optimal anpassen.

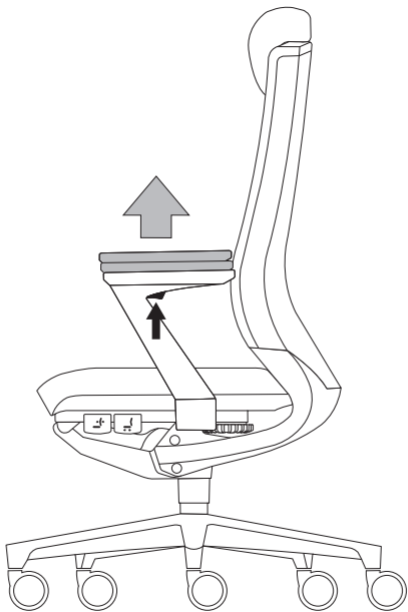
Zur Höhenverstellung schieben Sie die beiden seitlich an der Rückenlehne befindlichen Schieber gleichzeitig nach oben oder unten. Dabei ist es wichtig, dass das integrierte Luftpolsterkissen noch nicht mit Luft befüllt ist. Durch das aufblasbare in die Rückenlehne integrierte, Luftpolsterkissen „Air-Support“ lässt sich die Wölbung der Lordosestütze verändern. Dazu drücken Sie den rechts mittig unter dem Sitz angebrachten Blasebalg so oft, bis die als angenehm empfundene Vorwölbung erreicht ist. Durch Drücken des rechts in der Rückenlehne befindlichen Knopfs entweicht die Luft, die Wölbung wird flacher.



7. Kopfstütze (Modell ite99)

Die Kopfstütze ist höhenverstellbar.

Zur Höheneinstellung schieben Sie die Kopfstütze rastend nach oben oder unten.



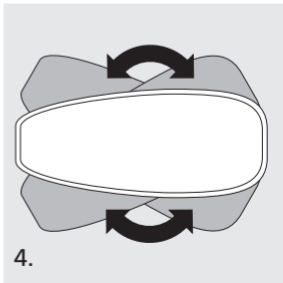
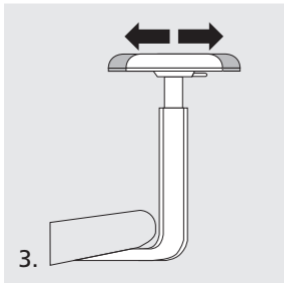
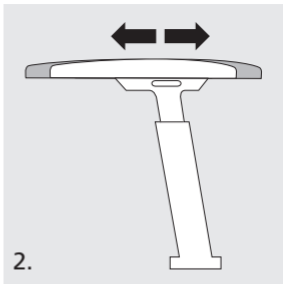
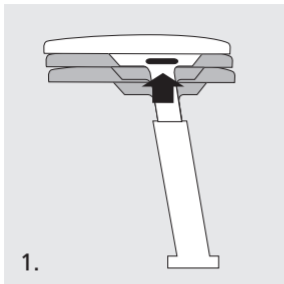
8. Z-Armlehne (optional)

Sie können die Höhe Ihrer Z-Armlehne einstellen:
Dazu die Taste unter der Armauflage drücken,
gewünschte Höhe einstellen, loslassen, d. h.
arretieren.

Tipp!

Die Armlehnen entlasten die Wirbelsäule,
den Schultergürtel und die Armmuskulatur dann
wirkungsvoll, wenn Ober- und Unterarm einen
Winkel von etwa 90° bilden.

Weitere Armsupports auf der nachfolgenden
Seite.



Klöber Armlehnen / Armsupports (optional)

	Höhenverstellbare Armlehne	3D Armsupports	4F Armsupports	MF Armsupports
1. Höhenverstellung	10 cm	10 cm	11 cm	11,5 cm
2. Tiefenverstellung	–	Drehbare Armauflage bei 180° je 1,5 cm	5 cm	8 cm
3. Breitenverstellung	je 3 cm**	Drehbare Armauflage bei 180° je 2/3 cm**	je 2,5 cm (+3 cm)	je 5 cm (+3 cm)
4. rechts / links schwenkbar	–	15° und 30°	30°	30°*

*Einstellung in der jeweiligen Position durch Drücken der Taste an der Innenseite der Armlehne, arretierbar.

**Durch werkzeuglose Armlehnen-Breitenverstellung.

Normen/ Zertifikate



Konstruktionsgrundlage der Itera-Serie sind Normen und Anforderungsprofile zeitgemäßer Sitztechnik. Die Itera Drehstühle sind von der LGA-Nürnberg geprüft und zertifiziert: "geprüfte Sicherheit" (GS). Made in Germany.



DIN EN 1335 1-3 Büro-Arbeitsstuhl,
Typ A (Ausführung mit Schiebesitz),
Typ B (Ausführung ohne Schiebesitz)
DIN EN 12529 Rollen für Drehstühle



ANSI/BIFMA X 5.1



Sicherheit für hohen ergonomischen Standard über DIN hinaus.

Garantie

Auf diesen Stuhl haben Sie 5 Jahre Garantie.

Für technische Auskünfte wenden Sie sich bitte an den Werkskundendienst unter Tel. +49 (0) 7551 / 838-277.

Wartung

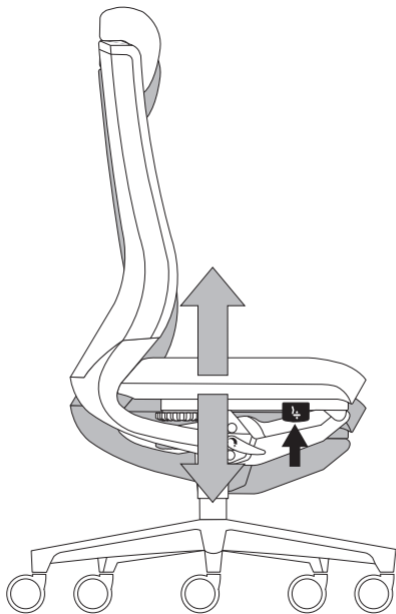
Alle mechanischen und beweglichen Teile sind wartungsfrei. Gelegentliches Säubern der Laufrollen von Teppichflusen ist ratsam.

Anwendung Dieser Bürodrehstuhl darf nur bestimmungsgemäß unter Beachtung der allgemeinen Sorgfaltspflicht benutzt werden. Bei unsachgemäßem Gebrauch (z.B. als Aufstiegshilfe, Sitzen auf den Armlehnen, extremen Belastungen) besteht Unfallgefahr.

Rollen Serienausstattung mit Rollen für Teppichböden. Auf Wunsch weiche Räder für Hartboden, erkennbar am andersfarbigen Laufring. Aus sicherheitstechnischen Gründen muss ein entsprechender Austausch der Rollen bei Wechsel von Teppich- auf Hartboden und umgekehrt erfolgen.

Wichtiger Hinweis! Gasfederaggregat nicht erhitzen und nicht gewaltsam öffnen! Arbeiten und Austausch an Gasfedern nur durch eingewiesenes Fachpersonal.

Klöber GmbH Hauptstraße 1
88696 Owingen, Germany
www.kloeber.com
info@kloeber.com

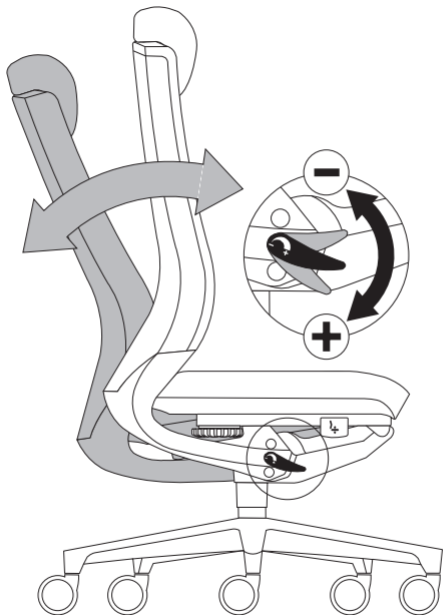


1. Seat height adjustment

The seat height of your swivel chair can be continuously adjusted using a gas spring.

To adjust the seat height, pull the lever at the front right under the seat upwards. If you take your weight off the chair, the seat will rise. If you put weight on the seat, it will lower. Release the lever to set the seat at the desired height.

Tip: You are seated correctly when your knee joint is at an angle of around 90°.

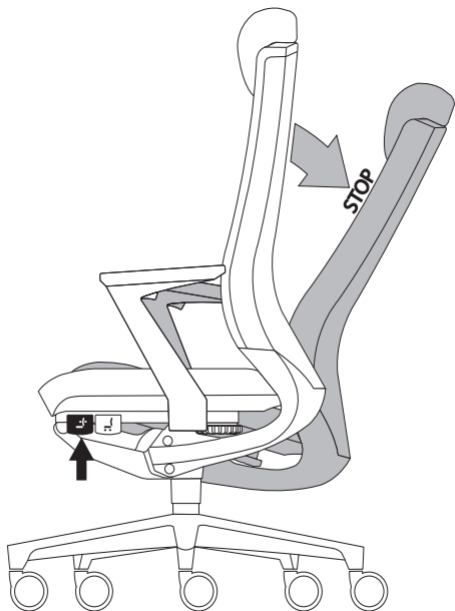


2. Body weight adjustment

The body weight setting (counter-pressure of the backrest) can be quickly adjusted by means of a lever under the seat on the right. Press the lever downwards to increase the backrest counter-pressure. Pull the lever upwards to reduce the backrest counter-pressure.

Caution! Body weight adjustment is only possible with the backrest in the forward-most position (with no pressure against the backrest).

Tip: The correct backrest counter-pressure in relation to body weight is essential for healthy posture. Set the counter-pressure in such a way that your back is well supported by the backrest in all seated positions.

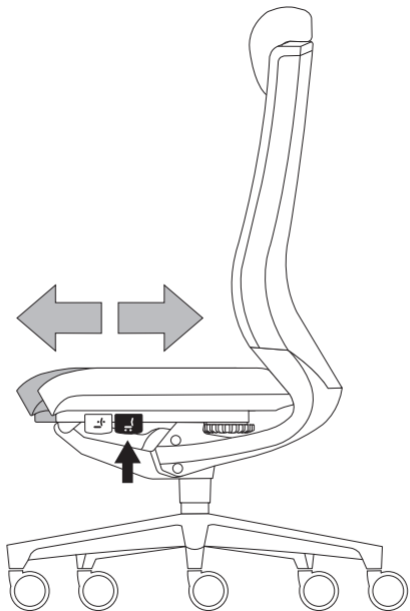


3. Locking the seat and backrest

Occupational health specialists recommend a „dynamic“ sitting position, i.e. frequent changes in posture.

If you prefer to work for long periods without changing position, you can deactivate the „synchronised movement“.

Pull the lever on the left under the seat upwards; this locks the backrest in position. Pull the lever upwards again to reactivate the „synchronised movement“.

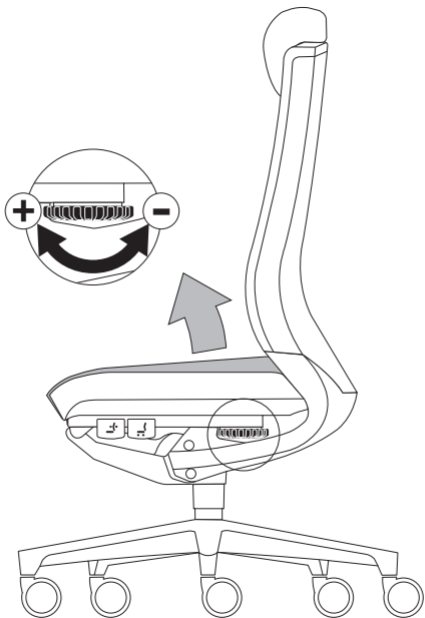


4. Seat depth adjustment (optional)

The seat depth can be adjusted to different heights and/or leg lengths. The seat depth adjustment option is always combined with the adjustable seat tilt.

To adjust the seat depth, pull the left-hand lever upwards while seated. Now you can slide the seat until you reach the desired seat depth. Release the lever to lock the seat in place.

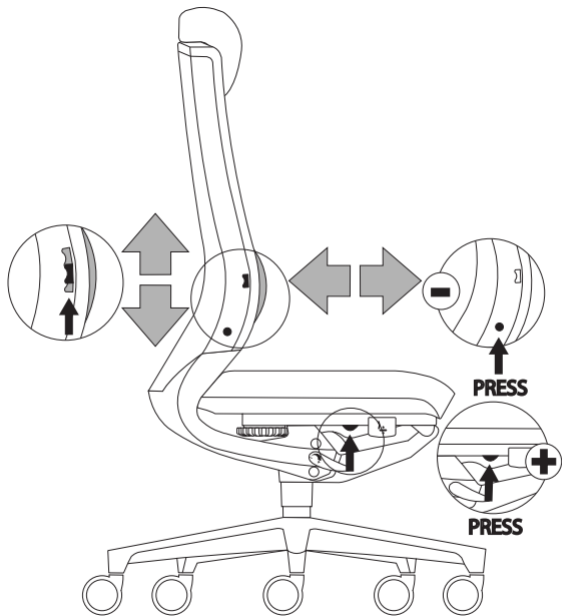
Tip: There should be a gap about the size of a fist between the edge of the seat and the back of your knees.



5. Seat tilt adjustment (optional)

The angle of the seat can be steplessly adjusted. Take your weight off the seat and turn the wheel at the back of the chair underneath the seat clockwise to raise the back of the seat. Turn the wheel anticlockwise to lower it. The seat depth adjustment option is always combined with the adjustable seat tilt.

Tip: A slight forward tilt is recommended for good upright seated posture as the spine automatically assumes its natural S shape in this position.

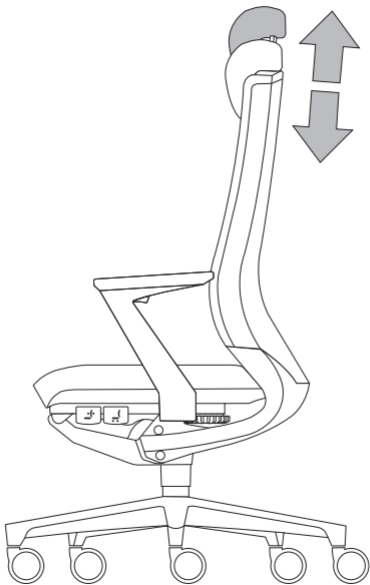


6. Lumbar support adjustment (optional)

The height and depth of the lumbar support can be adjusted to take account of the form of the user's back, particularly in the lower back region.

To adjust the height, move the two controls at the side of the backrest simultaneously up or down. It's important that the integrated air cushion is not yet filled with air. The inflatable air cushion (Air Support) integrated within the backrest enables the user to adjust the curvature of the lumbar support. To do this, press the small pump at the centre right under the seat until the curve of the backrest feels comfortable.

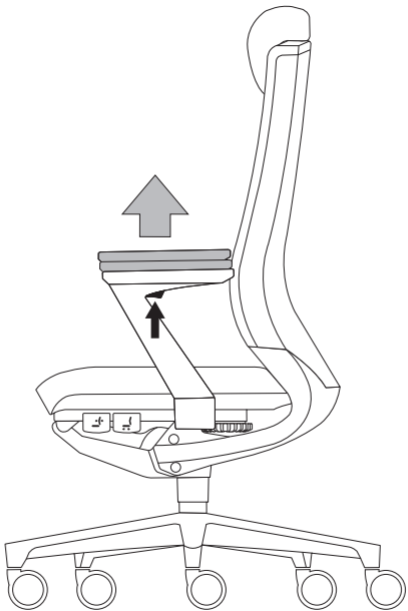
Pressing the button located on the right-hand side of the backrest deflates the cushion, making the curve flatter.



7. Headrest (model ite99)

The headrest is height-adjustable.

To adjust the height, slide the headrest up or down until it clicks into place.

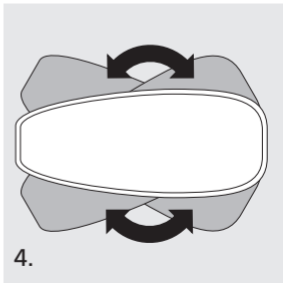
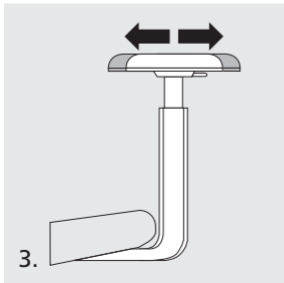
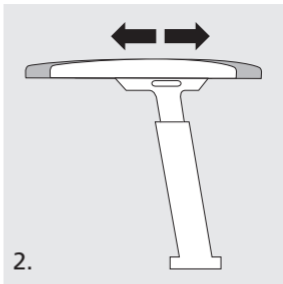
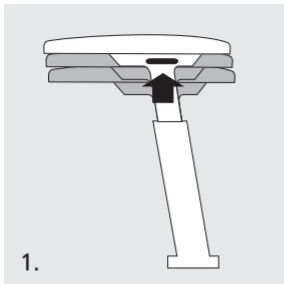


8. Z armrest (optional)

You can adjust the height of the Z armrests. To do so, press the lever under the armrest, adjust to the desired height, and release to lock.

Tip: Armrests take the strain off the back, shoulders and arm muscles most effectively if the elbow is at an angle of around 90°.

More arm support options can be found on the following page.



Klöber armrests / arm supports (optional)

	Height-adjustable armrest	3D arm supports	4F arm supports	MF arm supports
1. height adjustment	10 cm	10 cm	11 cm	11,5 cm
2. depth adjustment	–	Armrest top can be rotated at 180° by 1,5 cm	5 cm	8 cm
3. width adjustment	3 cm**	Armrest top can be rotated at 180° by 2/3 cm**	2,5 cm (+3 cm)	5 cm (+3 cm)
4. right/left swivel	–	15° and 30°	30°	30°*

* Lock the Arm Support in position by pressing the button on the inside of the armrest.

**By tool-free armrest width adjustment.

Standards/ certificates



The Itera series is designed in compliance with the standards and requirements of modern seating technology. The Itera swivel chairs are safety tested and certified by LGA-Nürnberg and bear the safety symbol (GS). Made in Germany.



DIN EN 1335 1-3 Office work chair
Type A (Model with sliding seat)
Type B (Model without sliding seat)
DIN EN 12529 Castors for swivel chairs



ANSI/BIFMA X 5.1



Ergonomic standards in excess of DIN requirements.

Guarantee

This chair is guaranteed for five years.

Maintenance

No maintenance is required on any mechanical or moving parts. It is advisable to occasionally remove carpet fluff from the castors.

Area of use This office swivel chair should only be used for its intended purpose whilst observing the general duty of care. Accidents can happen if the chair is not used in the proper manner (e.g. if used as support to stand up, sitting on armrests, extreme loads).

Castors The chairs are fitted with castors for carpeted floors as standard. Soft wheels for hard floors, identifiable by the colour of the wheels, are available to order. For safety reasons, the castors should be changed if a chair used on carpeted floors is to be used on a hard floor instead, and vice versa.

Important! Gas spring units must not be heated or opened by force. Gas springs should be maintained or replaced by trained specialists only.

Klöber GmbH Hauptstraße 1
88696 Owingen, Germany
www.kloeber.com
info@kloeber.com



Bedienungsanleitung

Operating instructions