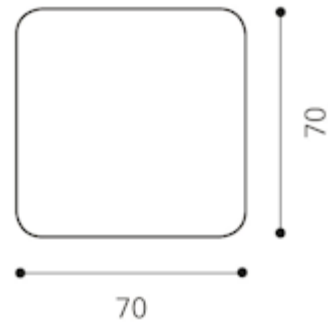


Leistungsverzeichnis 737K

Spezifizierung: Stehtisch 70x70 cm, Vierbein

Maße in mm

Gesamt:	H:	1085
	B:	700
	T:	700



Verpackungsdaten	Gewicht	kg	15,5
	Volumen	m ³	0,7

Serienausstattung

Nutzen

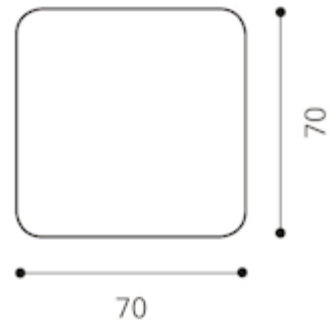
Tischplatte	Quadratisch 70 x 70 cm. MDF, 25 mm. Oberfläche HPL, schwarz.	
Tischkante	ABS, schräg. Farbgleich passend zur Plattenoberfläche.	
Standfuß/Metallteile	Aluminium Druckguss, 4-strahlig, pulverbeschichtet schwarz. Senkrecht, zylindrisches Standrohr Ø 50 x 1,5 mm mit Stahlträgerplatte.	Sicherer Stand. Sehr hohe Stabilität, Langlebigkeit.
Gleiter	Harte Gleiter für weiche Böden.	Hohe Standfestigkeit.
Materialeinsatz	Sämtliche Materialien sind sortenrein und recycelbar.	Umweltfreundlich. Schonung von Ressourcen.
Zertifizierung	Qualitätsmanagementsystem DIN EN ISO 9001:2008, VO (EG) Nr. 1221/2009 (EMAS), Umweltmanagementsystem DIN EN ISO 14001:2009, OHSAS, EcoVadis Gold, Gesicherte Nachhaltigkeit. Blauer Engel, Bifma e3 level Platin.	Qualitativ hochwertiges Produkt.
Garantie und Rücknahme	10 Jahre Langzeit. Volle Rücknahme und Recyclinggarantie.	Kostenloser Austausch von Teilen, innerhalb der garantierten Zeit.

Leistungsverzeichnis 737K

Spezifizierung: Stehtisch 70x70 cm, Vierbein

Maße in mm

Gesamt:	H:	1085
	B:	700
	T:	700



Verpackungsdaten	Gewicht	kg	15,5
	Volumen	m ³	0,7

Optionen

Nutzen

Plattenoberfläche	HPL weiß, Holz furniert Eiche oder Amerik. Nussbaum.	Individuelle Gestaltung.
Metalteile bzw. Standrohr	Aluminium Druckguss, pulverbeschichtet brillantsilber, weiß oder gestrahlt.	Optische Gestaltung
Tischplatte, klappbar	Platte abklappbar. (Staffeltiefe für 10 Tische ca. 1,76 m)	Platzsparend, hintereinander versetzt stapelbar.
Gleiter	Weiche Gleiter für harte Böden.	Hohe Standfestigkeit.