



# Klöber Mera

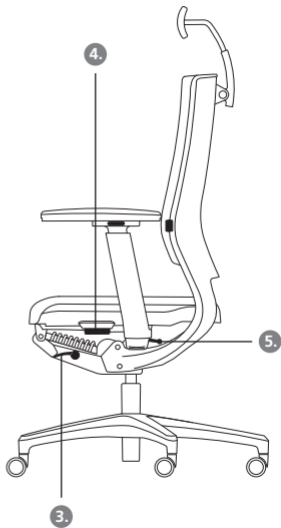
Bedienungsanleitung  
Besser sitzen.

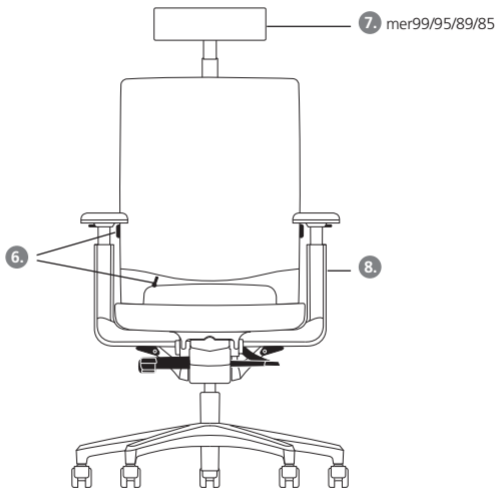
Operating instructions  
Sitting better.

Système de commande  
Pour être mieux assis.

Gebruiksaanwijzing  
Beter zitten.

**KLÖBER** 



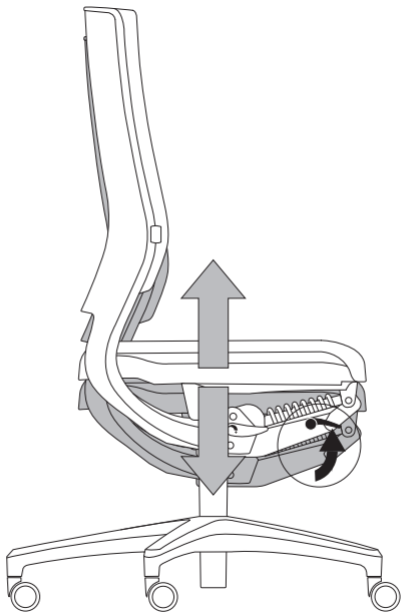




**Sie haben sich für einen Klöver Mera entschieden.**

**Herzlichen Glückwunsch dazu!**

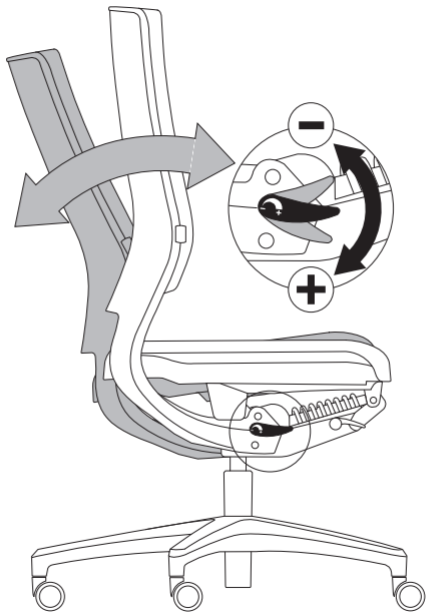
**Die individuellen Anpassungsmöglichkeiten des Klöver Mera an Ihre persönlichen Sitzbedürfnisse finden Sie auf den folgenden Seiten.**



## 1. Sitzhöhenverstellung

Die Sitzhöhe Ihres Drehstuhls lässt sich durch eine Gasdruckfeder stufenlos in der Höhe verstellen. Ziehen Sie dazu die Taste unter dem Sitz rechts nach oben: die Sitzhöhe lässt sich verstellen. Wenn Sie den Sitz entlasten, geht der Sitz nach oben. Bei Belastung geht der Sitz nach unten. Taste loslassen: Sitzhöhe ist fixiert.

**Tipp!** Sie sitzen richtig, wenn Ober- und Unterschenkel einen Winkel von etwa  $90^\circ$  bilden.



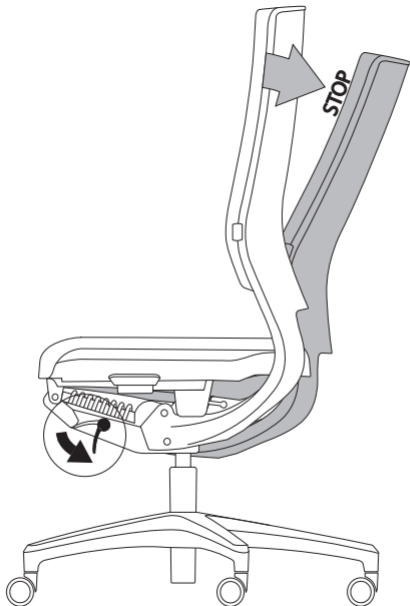


## 2. Einstellung auf das Körpergewicht

Die Körpergewichtseinstellung (Rückstellkraft der Lehne) erfolgt durch eine patentierte Schnellverstellung mit Hilfe eines Hebels rechts unter dem Sitz. Hebel nach unten drehen: der Gegendruck der Lehne wird stärker. Hebel nach oben drehen: der Gegendruck der Lehne wird schwächer.

**Achtung!** Die Verstellung ist nur in der vordersten Lehnenposition (vollständige Entlastung der Rückenlehne) möglich!

**Tipp!** Wichtig für gutes Sitzen ist die richtige Einstellung des Gegendrucks der Rückenlehne auf Ihr Körpergewicht. Stellen Sie diesen Gegendruck so ein, dass Sie in jeder Sitzhaltung durch die Rückenlehne gut und bequem abgestützt werden.

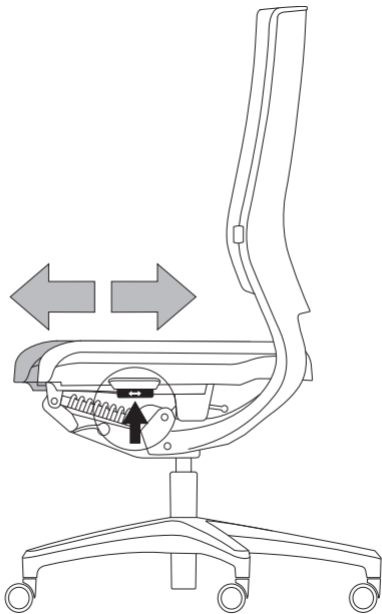


### 3. Arretierung der Bewegung (Sitz und Rücken)

Arbeitsmedizinisch empfehlenswert ist das „dynamische“ Sitzen, d. h. Sitzen in wechselnden Arbeitshaltungen.

Wenn Sie jedoch längere Zeit in gleicher Sitzhaltung arbeiten möchten, können Sie die „Synchron-Bewegung“ ausschalten. Dazu die Taste links unter dem Sitz nach unten drehen: Die gewünschte Sitzposition ist fest eingestellt (arretiert). Nach oben drehen: Die „Synchron-Bewegung“ ist wieder möglich.

**Tipp!** Nutzen Sie das Wechselspiel dynamischen Sitzens von Rück-, Seit- und Drehbewegung. Ihre Bandscheiben bleiben dadurch länger jung.



## 4. Sitztiefenverstellung mit integrierter Beckenstütze (optional)

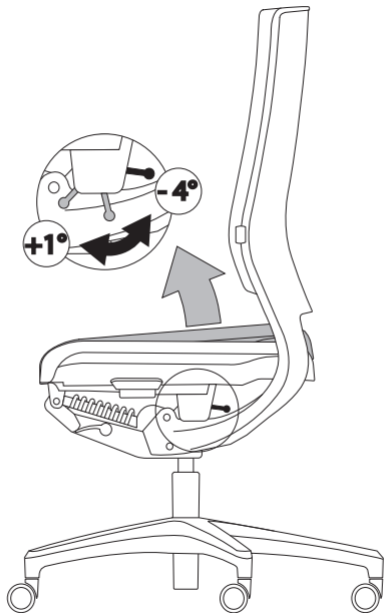
Zur Anpassung an unterschiedliche Körpergrößen und/oder Beinlängen können Sie die Sitztiefe einstellen.

Zum Verstellen ziehen Sie im Sitzen die Taste links nach oben: jetzt können Sie den Sitz verschieben und die Ihnen angenehme Sitztiefe wählen. Taste loslassen: Sitz ist wieder arretiert.

Die im Sitz integrierte Beckenstütze (nur bei Modellen mit Sitztiefenverstellung), unterstützt die aufrechte Sitzhaltung unabhängig von der Sitztiefenverstellung, dadurch sitzen Sie immer optimal abgestützt.

### **Tipp!**

Zwischen Sitzkante und Kniekehle etwa eine Faustbreit Abstand lassen.

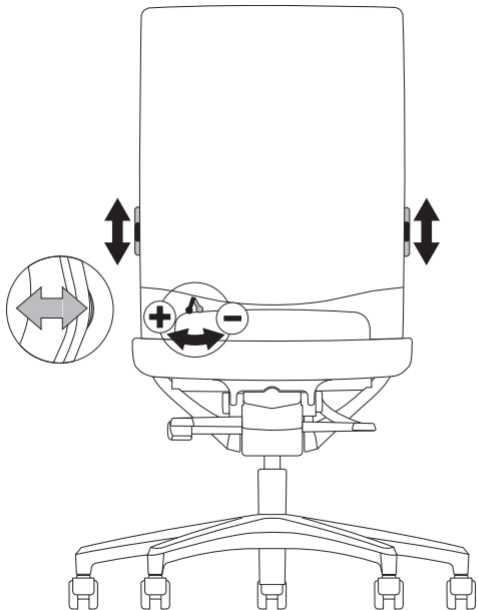


## 5. Sitzneigung

Sie können die Sitzneigung selbst einstellen. Dazu den Sitz entlasten und den Hebel links unter dem Sitz nach hinten drehen: Die Sitzfläche neigt sich nach vorne. Den Hebel zurückdrehen: Die hintere Sitzkante neigt sich in die Ausgangsposition zurück. (Hebel rastet in den Endpositionen ein).

### **Tipp!**

Für die aufrechte Sitzhaltung ist eine leicht nach vorne geneigte Sitzfläche ergonomisch empfehlenswert. Die Wirbelsäule wird dadurch automatisch in ihre natürliche Doppel-S-Form gebracht. Regulieren Sie auch hin und wieder die Sitzneigung auf  $+1^\circ$  oder  $-4^\circ$ , und trainieren Sie so unbewußt Ihre Muskulatur im Sitzen.



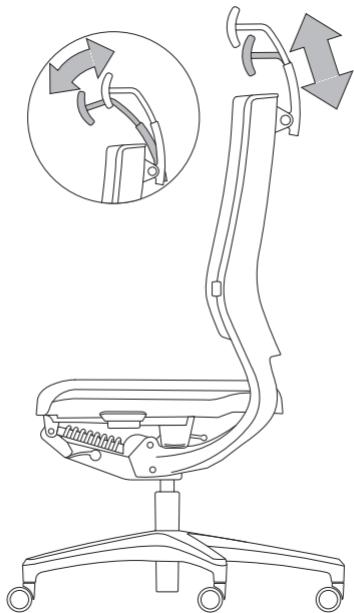


## **6. Lordosestütze (Tiefenverstellung optional)** **(mer99/98/85/84)**

Die Lordoseunterstützung der Rückenlehne ist in der Höhe und in der Tiefe (optional) stufenlos verstellbar und kann sich so der Rückenform des Benutzers, insbesondere im Bereich der Lendenwirbel, optimal und individuell anpassen. Zur Einstellung der Höhe schieben Sie die beiden seitlich an der Rückenlehne befindlichen Schieber gleichzeitig nach oben oder unten. Die Tiefe der Lordosestütze stellen Sie durch das Schieben des Hebels an der Lehneninnenseite unten rechts ein. Hebel nach rechts schwenken, Lordosestütze wölbt sich nach vorne, Hebel nach links schwenken dadurch lässt sich die Vorwölbung wieder reduzieren.

### **Tipp!**

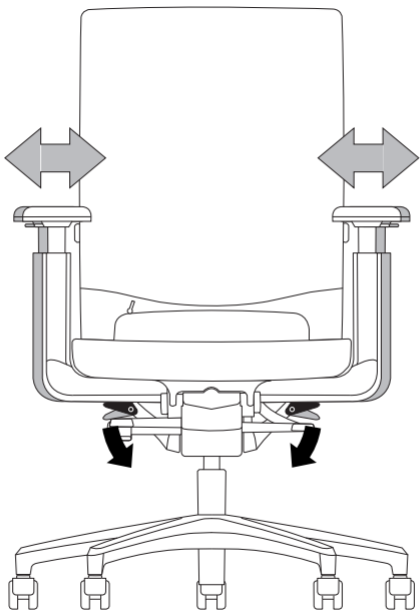
Die Vorwölbung der Lordoseunterstützung so wählen, dass Sie sich im Bereich der Lendenwirbel angenehm stabilisiert fühlen.



## 7. Nackenstütze (mer99/95/89/85)

Die Nackenstütze ist stufenlos höhenverstellbar und neigbar. Zur Höheneinstellung schieben Sie die Nackenstütze nach oben oder unten. Sie kann ebenso nach vorne bzw. nach hinten verstellt werden.

**Tipp!** Beim Zurücklehnen muss Ihr Nacken durch die Nackenstütze komfortabel abgestützt werden.

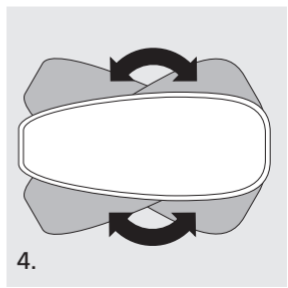
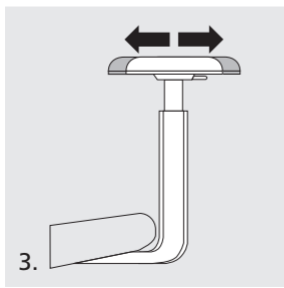
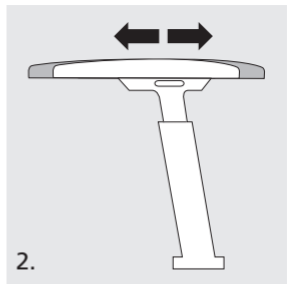
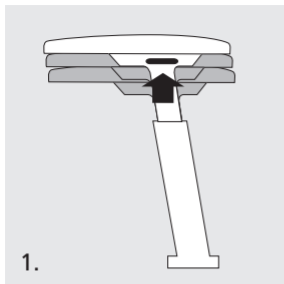


## 8. Klöber Armlehnen / Armsupports (optional)

Die Klöber Armsupports sind generell werkzeuglos breitenverstellbar. Dazu den Bedienhebel am Armsupport unter dem Sitz nach unten drücken, Armsupport in der Breite verschieben. Bedienhebel wieder nach oben drücken, Armsupport ist fixiert.

### **Tipp!**

Die Armlehnen entlasten die Wirbelsäule, den Schultergürtel und die Armmuskulatur dann wirkungsvoll, wenn Ober- und Unterarm einen Winkel von etwa 90° bilden.



## Klöber Armlehnen / Armsupports (optional)

	Höhenverstellbare Armlehne	3D Armsupports	4F Armsupports	MF Armsupports
1. Höhenverstellung	10 cm	10 cm	11 cm	11,5 cm
2. Tiefenverstellung	–	6,5 cm	4,5 cm	7,5 cm
3. Breitenverstellung	je 3,5 cm**	Drehung Auflage um 180° je 1 cm (+ je 3,5 cm**)	je 2,5 cm (+ je 3,5 cm**)	je 5 cm (+ je 3,5 cm**)
4. rechts / links schwenkbar	–	15° und 30°	30°	30°*

\* Einstellung arretierbar in der jeweiligen Position durch Drücken der Taste an der Innenseite der Armlehne.

\*\*Durch werkzeuglose Armlehnen-Breitenverstellung.

## Normen/ Zertifikate



Konstruktionsgrundlage der Mera-Serie sind Normen und Anforderungsprofile zeitgemäßer Sitztechnik. Die Mera Serie ist von der TÜV Rheinland LGA Products GmbH geprüft und zertifiziert: "geprüfte Sicherheit" (GS). Made in Germany.



DIN EN 1335 1-3 Büro-Arbeitsstuhl  
Typ A (Ausführung mit Schiebesitz)  
Typ B (Ausführung ohne Schiebesitz)  
DIN EN 12529 Rollen für Drehstühle



Sicherheit für hohen ergonomischen Standard über DIN hinaus.

## Garantie

Auf diesen Stuhl haben Sie 5 Jahre Garantie.

Für technische Auskünfte wenden Sie sich bitte an den Werkskundendienst unter Tel. +49 (0) 7551/838-277.

## Wartung/ Reinigung

Alle mechanischen und beweglichen Teile sind wartungsfrei. Gelegentliches Säubern der Laufrollen von Teppichflusen ist ratsam. Für die Reinigung der Bezüge oder Leder, entfernen Sie zuerst den Staub. Flecken behandeln Sie mit einem weißen, weichen Tuch (kein Microfaser). Bei hartnäckigen Flecken, Polster- oder Ledershampoo einsetzen. Leder zuerst reinigen dann pflegen. Sitz- und Rückenbezüge der Mera-Serie sind nutzerfreundlich wechselbar.

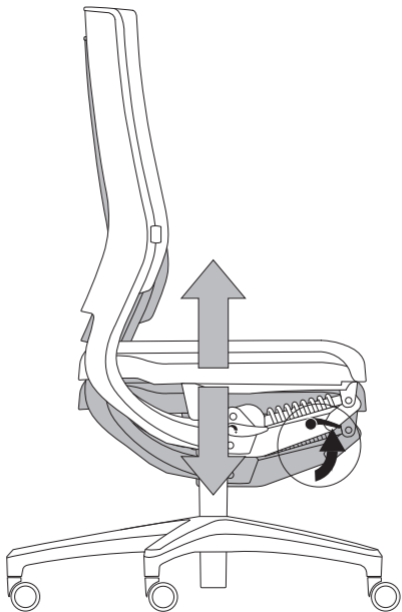


<b>Anwendung</b>	Dieser Bürodrehstuhl darf nur bestimmungsgemäß unter Beachtung der allgemeinen Sorgfaltspflicht benutzt werden. Bei unsachgemäßem Gebrauch (z.B. als Aufstiegshilfe, Sitzen auf den Armlehnen, extremen Belastungen) besteht Unfallgefahr.
<b>Rollen</b>	Serienausstattung mit Rollen für Teppichböden. Auf Wunsch weiche Räder für Hartboden, erkennbar am andersfarbigen Laufring. Aus sicherheitstechnischen Gründen muss ein entsprechender Austausch der Rollen bei Wechsel von Teppich- auf Hartboden und umgekehrt erfolgen.
<b>Wichtiger Hinweis!</b>	Gasfederaggregat nicht erhitzen und nicht gewaltsam öffnen! Arbeiten und Austausch an Gasfedern nur durch eingewiesenes Fachpersonal.
<b>Klöber GmbH</b>	Hauptstraße 1, 88696 Owingen, Germany <a href="http://www.kloeber.com">www.kloeber.com</a> , <a href="mailto:info@kloeber.com">info@kloeber.com</a> Tel.: +49 (0) 7551/838-0 Fax: +49 (0) 7551/838-142



**You have chosen a Klöber Mera.  
Congratulations!**

**On the following pages, you can find  
out the ways in which you can adapt the  
Klöber Mera to suit your own personal  
sitting requirements.**

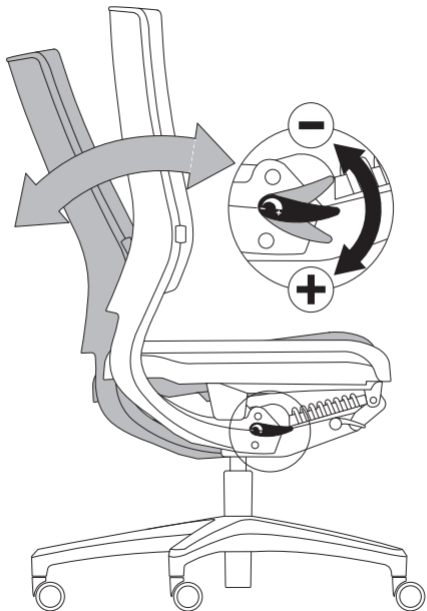


## 1. Seat height adjustment

The seat height of your swivel chair features infinitely-variable gas lift adjustment. To adjust, pull the lever under the seat upwards and the seat can be moved to a different height. Take your weight off the seat and it will rise. Sit back down and the seat will sink. Release the lever to fix the seat height.

### **Tip!**

You are sitting correctly if your thigh and calf form an angle of around 90°.

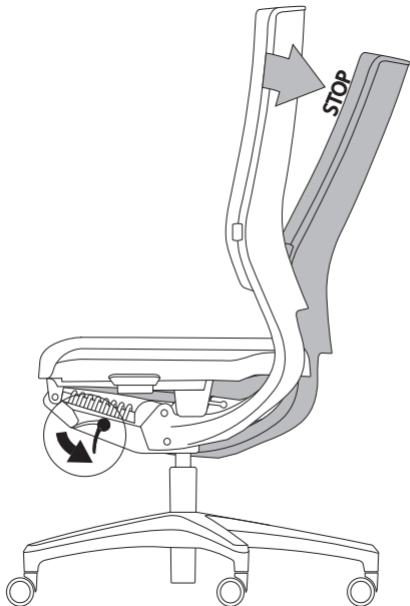


## 2. Body weight adjustment

Body weight adjustment (backrest return force) is controlled using a patented quick-acting adjustment lever underneath the right-hand side of the seat. Push the lever down, and the counter-pressure is increased; lift the lever, and the counter-pressure decreases.

**Note!** The counter-pressure can only be adjusted with the backrest in the fully-forward position (no pressure on the backrest)!

**Tip!** It is important to set the backrest counter-pressure correctly for your body weight to ensure good sitting. Set the counter-pressure so that the backrest supports you comfortably and well in any sitting position.





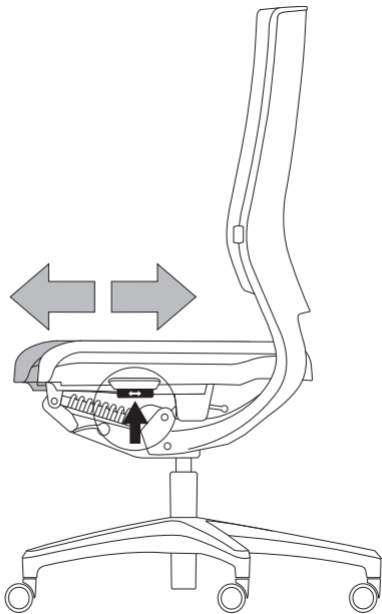
### 3. Tilt limit / lock (seat and back)

Occupational health specialists recommend a “dynamic” sitting position, i.e. frequent changes in posture.

But if you prefer to work for long periods without changing position, you can deactivate the “synchronised movement”. To do this, depress the lever underneath the left-hand side of the seat: the chair is locked in the desired sitting position. Pull the lever upwards, and the synchronous movement is restored.

#### **Tip!**

Take advantage of the alternating positions of dynamic sitting: leaning backwards, leaning sideways, and rotating. The discs in your spine will stay young longer.



#### **4. Seat depth adjustment with integral pelvis support (optional)**

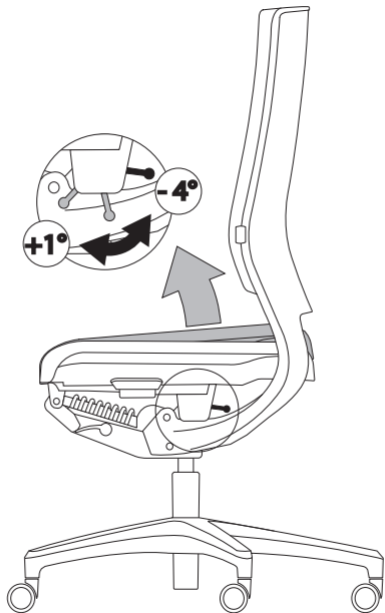
You can adjust the seat depth to suit different body sizes and/or leg lengths.

To make the adjustment, while seated pull the lever on the left-hand side upwards: now you can slide the seat forward and choose the seat depth which you find comfortable. Release the lever, and the seat depth is locked once more.

The pelvis support which is integrated into the seat (only on models with seat depth adjustment) supports an upright sitting position, regardless of the seat depth adjustment; in this way, you always have the optimum support when sitting.

#### **Tip!**

Leave a gap approximately as large as your fist between the edge of the seat and the back of the knee.



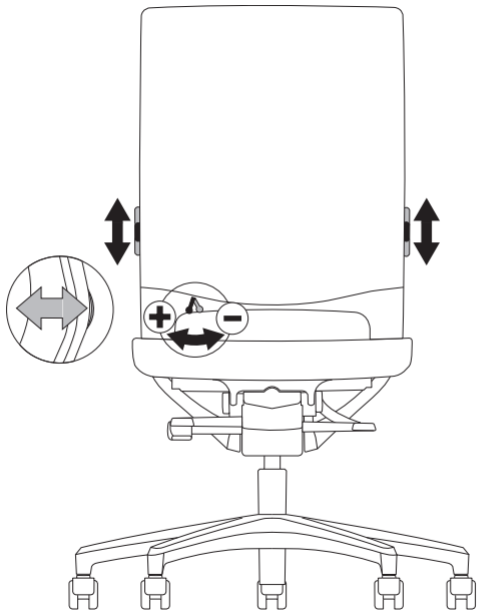
## 5. Seat forward tilt adjustment

You can adjust the tilt yourself. To do so, take the weight off the seat and push back the lever underneath the left-hand side of the chair. The seat pad will then tilt forward. When you reverse the lever movement, the rear edge of the seat returns to the start position. (Lever locks into final positions).

### **Tip!**

A seat with a slight forward tilt is recommended by ergonomics specialists for an upright sitting posture. This automatically positions the spine in its natural double-S shape.

Do change the tilt angle from time to time from +1° to -4°; without realising it, you will be giving your muscles a workout while sitting.



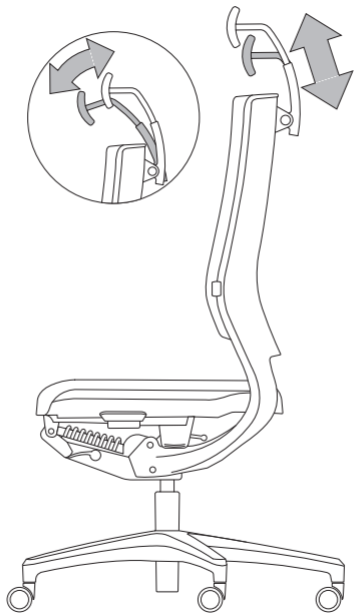
## **6. Lumbar support (with optional depth adjustment) (mer99/98/85/84)**

The lumbar support in the backrest is infinitely variable adjustable in height and depth (the latter is optional), so providing the best possible fit with the user's individual back shape, especially in the area of the lumbar vertebrae.

To adjust the height, push the two slides on the sides of the chair-back up or down. The depth of the lumbar support is adjusted by pushing the lever on the bottom right of the inner side of the backrest. Turn the lever to the right, and the lumbar support curves further outwards; turn the lever to the left, and the curvature of the lumbar support is reduced.

### **Tip!**

Set the forward curvature of the lumbar support at the level where you feel pleasantly supported in the area of the lumbar vertebrae.

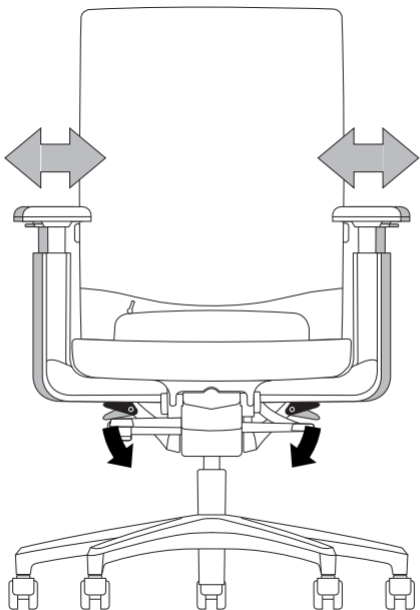




## 7. Neck support (mer99/95/89/85)

The neck support is infinitely variable adjustable in height and tilt. To adjust the height, slide the neck support up or down in increments. It can also be adjusted front to back in increments.

**Tip!** Your neck should be supported comfortably by the neck support as you lean backwards.

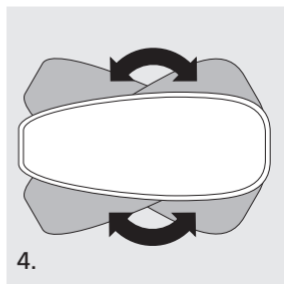
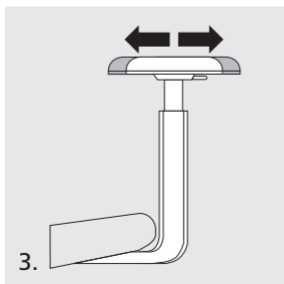
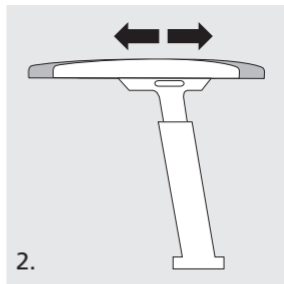
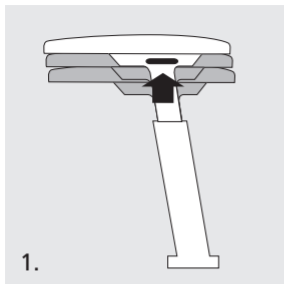


## 8. Klöber armrests / arm supports (optional)

All Klöber arm supports are width-adjustable without tools. Press down the lever on the arm support under the seat, slide the arm support inwards or outwards. Move the lever up again, and the arm support is fixed in position.

### **Tip!**

The armrests take the strain off the spine, shoulder area and arm muscles effectively if the upper and lower arm form an angle of around 90°.



## Klöber armrests / arm supports (optional)

	height-adjustable armrest	3D arm supports	4F arm supports	MF arm supports
1. height adjustment	10 cm	10 cm	11 cm	11,5 cm
2. depth adjustment	–	6,5 cm	4,5 cm	7,5 cm
3. width adjustment	each 3,5 cm**	armrest top rotation 180° each 1 cm (+ each 3,5 cm**)	each 2,5 cm (+ each 3,5 cm**)	each 5 cm (+ each 3,5 cm**)
4. right/left swivel	–	15° and 30°	30°	30°*

\* Lock the arm support in position by pressing the button on the inside of the armrest.

\*\*By tool-free armrest width adjustment.

## Standards/ certificates



## Guarantee

## Maintenance/ Cleaning

The Mera series is designed in compliance with the standards and requirements of modern seating technology. The Mera series is safety-tested and certified by LGA-Rheinland LGA Products GmbH and bears the „safety tested“ mark (GS). Made in Germany.

BS EN 1335 1-3 office task chair  
Type A (with sliding seat)

Type B (with fixed seat)

BS EN 12529 Castors for swivel chairs

Assurance of ergonomic standards in excess of EN/BS requirements.

This chair is guaranteed for 5 years.

For technical information please contact the customer service department on

Tel. +49 (0) 7551/838-277.

No maintenance is required on any mechanical or moving parts. Occasional cleaning to remove carpet fluff from castors is advisable. To clean fabric or leather upholstery, you should first remove the dust. Treat spots with a soft, white cloth (no microfibres). On stubborn stains, use fabric or leather shampoo. With leather, clean it first and care for it afterwards. The seat and back covers on Mera chairs are easily replaced by the user.

**Use** This office swivel chair may only be used for the intended purpose whilst observing the general duty of care. Accidents can happen if the chair is not used in the proper manner (e.g. if used to stand on, sitting on armrests, extreme loads).

**Castors** The chairs are fitted with castors for carpeted floors as standard. Soft wheels for hard floors are available if required, which are identified by a different-coloured track ring. For safety reasons, the castors should be changed if a chair used on carpeted floors is to be used on a hard floor instead, and vice versa.

**Important!** Gas lift units must not be heated or opened by force! Gas lifts should be maintained or replaced by trained specialists only.

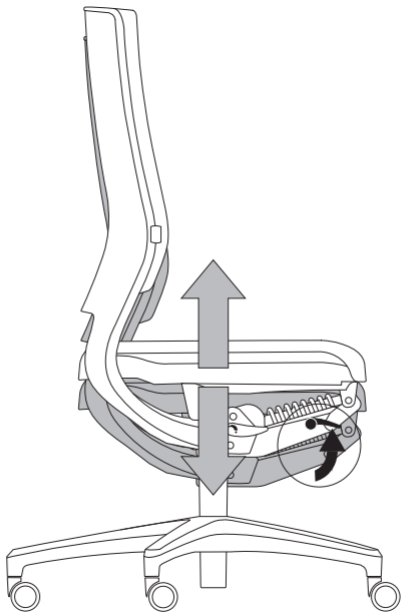
**Klöber GmbH** Hauptstraße 1, 88696 Owingen, Germany  
www.kloeber.com, info@kloeber.com  
Tel. +49 (0) 7551 / 838-0  
Fax +49 (0) 7551 / 838-142





**Vous avez opté pour un siège Klöver Mera  
et nous vous en remercions !**

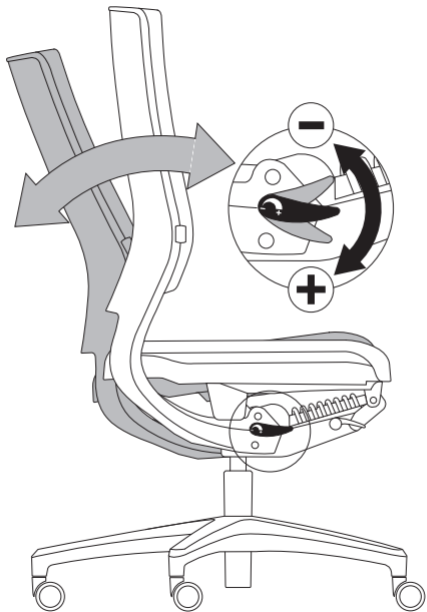
**Vous trouverez sur les pages suivantes la  
description des possibilités d'adaptation de  
Klöver Mera à vos besoins personnels.**



## 1. Réglage en hauteur de l'assise

La hauteur de l'assise de votre siège pivotant est réglable en continu par le biais d'un vérin pneumatique. Pour ce faire, repoussez vers le haut la manette située à droite sous votre siège : il est alors possible de régler la hauteur de l'assise. Le siège monte lorsque vous vous levez et descend sous l'effet de votre poids. Relâchez la touche pour verrouiller la hauteur d'assise.

**Un conseil :** vous êtes correctement assis lorsque vos jambes forment un angle d'environ 90° au niveau des genoux.

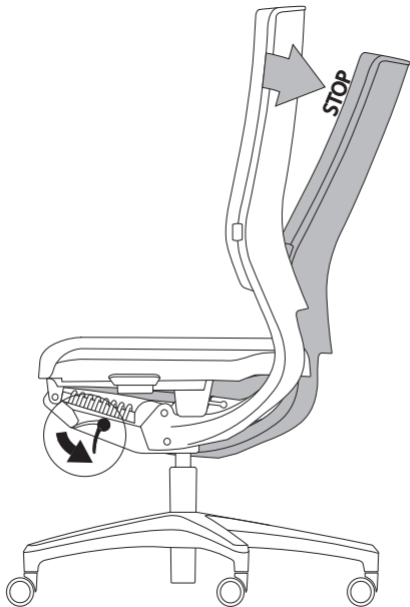


## 2. Réglage en fonction du poids de chacun

Le réglage en fonction de votre poids (tension du dossier) s'effectue au moyen d'un système de réglage rapide breveté piloté par un levier situé à droite sous le siège. Faites tourner le levier vers le bas pour augmenter la tension du dossier. Faites tourner le levier vers le haut pour diminuer la tension du dossier.

**Attention !** Le réglage n'est possible qu'en position avant maximale du dossier (aucune pression n'étant exercée sur le dossier) !

**Un conseil :** il est important pour une assise saine que la tension du dossier soit bien réglée. Réglez cette force de rappel de sorte que le dossier vous soutienne parfaitement et confortablement dans n'importe quelle position



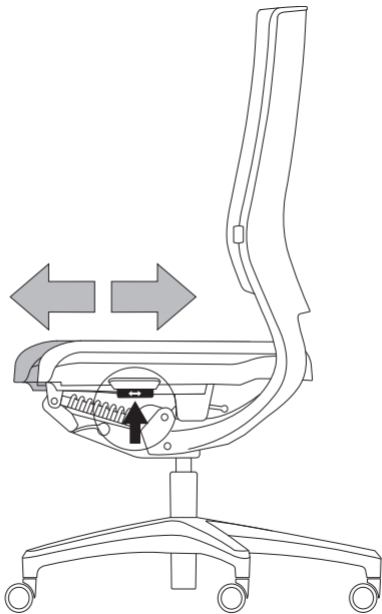
### 3. Verrouillage du mouvement (assise et dossier)

La médecine du travail recommande de choisir une assise «dynamique». Autrement dit, il est nécessaire de changer régulièrement la posture de travail.

Si par contre, vous souhaitez travailler pendant un certain temps sans changer de position, il est alors possible de désactiver le «mouvement synchrone».

Pour ce faire, tournez vers le bas la manette qui se trouve à gauche sous l'assise : la position voulue est maintenue (verrouillée). Tournez la manette vers le haut : le «mouvement synchrone» est à nouveau possible.

**Un conseil :** alternez les postures d'assise dynamique par des mouvements d'avant en arrière, latéraux et de pivotement. Vos disques intervertébraux resteront ainsi jeunes plus longtemps.



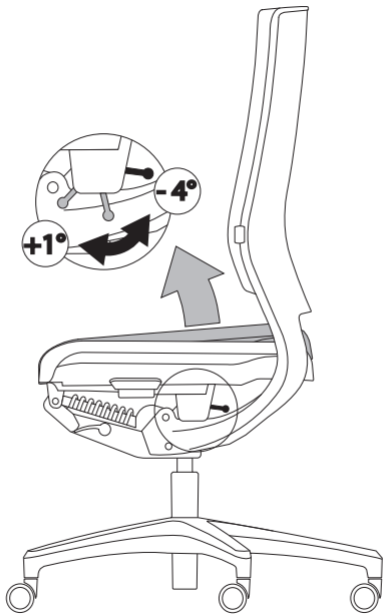


#### 4. Réglage de la profondeur d'assise avec soutien intégral du bassin (en option)

Vous pouvez régler la profondeur d'assise afin de l'adapter aux différentes morphologies et/ou longueurs de jambes.

Pour le réglage, asseyez-vous sur votre siège et tirez vers le haut la manette située à gauche : vous pouvez alors déplacer l'assise et choisir la profondeur d'assise qui vous convient. Relâchez la manette : l'assise est à nouveau verrouillée. Le soutien pour le bassin intégré dans l'assise (uniquement sur les modèles avec réglage de la profondeur d'assise) favorise une posture avec le corps bien d'aplomb, indépendamment du réglage de la profondeur d'assise, et apporte un soutien toujours optimal.

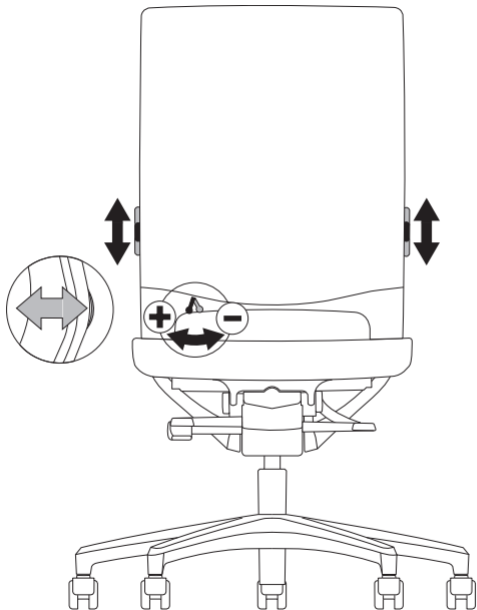
**Un conseil :** laissez un espace de la largeur de votre main entre le rebord du siège et le creux de vos genoux.



## 5. Inclinaison de l'assise

Vous pouvez régler l'inclinaison de l'assise. Pour ce faire, levez-vous et tournez vers l'arrière le levier à gauche sous l'assise : l'assise s'incline vers l'avant. Ramenez la manette en position : le bord arrière de l'assise revient en position initiale. (Le levier se verrouille dans les positions de butée).

**Un conseil :** pour une posture avec le corps bien d'aplomb, il est recommandé, du point de vue de l'ergonomie, de régler l'assise en position légèrement inclinée vers l'avant. Ainsi, la colonne vertébrale reprend spontanément sa forme naturelle en double S. Ramenez de temps à autres l'inclinaison de l'assise à  $+1^\circ$  ou à  $-4^\circ$  pour entraîner vos muscles sans même vous en rendre compte.

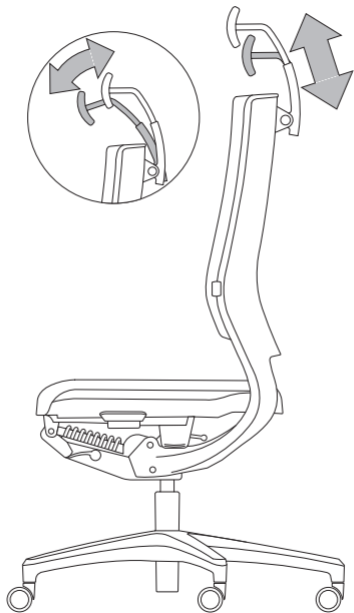


## 6. Soutien lombaire (réglage en profondeur en option) (mer99/98/85/84)

Le soutien lombaire du dossier est réglable en continu en hauteur et en profondeur (en option) et peut ainsi être parfaitement adapté à la morphologie du dos de l'utilisateur, notamment dans la région lombaire.

Pour le réglage en hauteur, repoussez en même temps vers le haut ou vers le bas les deux curseurs qui se trouvent de chaque côté du dossier. La profondeur du soutien lombaire se règle en poussant le levier en bas à droite, du côté intérieur du dossier. Tournez le levier vers la droite pour augmenter le bombement ou vers la gauche pour le diminuer.

**Un conseil :** réglez le bombement du soutien lombaire de sorte à ressentir une sensation agréable de stabilisation dans la zone des vertèbres lombaires.

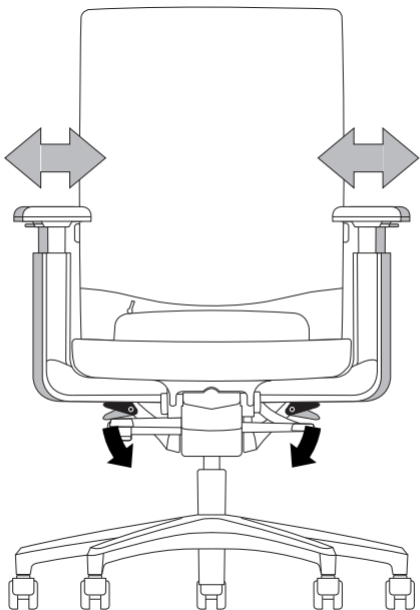


## 7. Soutien-nuque (mer99/95/89/85)

La soutien-nuque est réglable en continu en hauteur et en inclinaison. Pour le réglage en hauteur, déplacez la soutien-nuque vers le haut ou vers le bas.

Il est également possible de la régler vers l'avant ou vers l'arrière.

**Un conseil :** Lorsque vous vous adossez, votre nuque doit être agréablement soutenue par le soutien-nuque.

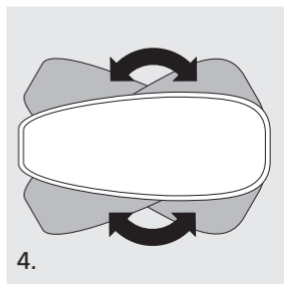
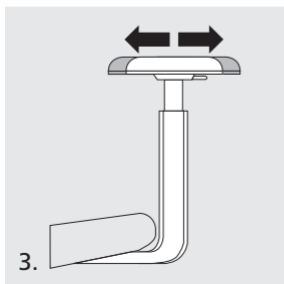
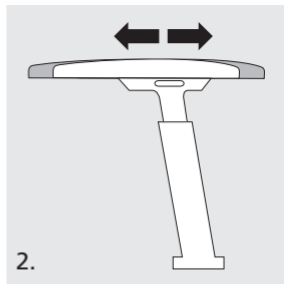
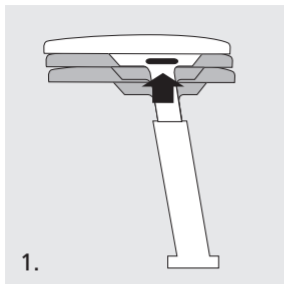




## 8. Accoudoirs Klöber / Support-bras (en option)

Les support-bras Klöber sont généralement réglables en largeur sans outils. Pour ce faire, repoussez vers le bas le levier de commande au niveau du support-bras sous l'assise et réglez la largeur voulue. Repoussez à nouveau le levier de commande vers le haut : le support-bras est verrouillé.

**Un conseil :** pour que les accoudoirs soulagent efficacement la colonne vertébrale, la ceinture scapulaire et les muscles des bras, le bras et l'avant-bras doivent former un angle d'environ 90°.



## Accoudoirs Klöber / Support-bras (en option)

	Accoudoirs réglables en hauteur	Supports-bras 3D	Supports-bras 4F	Supports-bras MF
1. Réglage en hauteur	10 cm	10 cm	11 cm	11,5 cm
2. Réglage en profondeur	-	6,5 cm	4,5 cm	7,5 cm
3. Réglage en largeur	chacun 3,5 cm**	Surface d'appui pivotante de 180° chacun 1 cm (+ chacun 3,5 cm**)	chacun 2,5 cm (+ chacun 3,5 cm**)	chacun 5 cm (+ chacun 3,5 cm**)
4. pivotant à droite/ à gauche	-	15° et 30°	30°	30°*

\* Verrouillable dans n'importe quelle position en appuyant sur la touche située sur la face interne de l'accoudoir.

\*\*Par réglage en largeur sans outils des accoudoirs.

## Normes / Certificats



## Garantie

## Maintenance / Nettoyage

De par leur construction selon des techniques de pointe, les sièges de la série Mera satisfont aux exigences des normes en vigueur. La série Mera est contrôlée par la société TÜV Rheinland LGA Products GmbH et certifiée « GS - geprüfte Sicherheit ». Made in Germany.

DIN EN 1335 1-3 Siège de bureau

Type A (exécution avec assise coulissante)

Type B (exécution sans assise coulissante)

DIN EN 12529 Roulettes pour sièges pivotants

Sécurité correspondant à un standard ergonomique élevé, allant au-delà des exigences des normes DIN.

Ce siège bénéficie d'une garantie d'une durée de 5 ans.

Pour tous renseignements d'ordre technique, veuillez contacter notre service après-vente en usine au numéro +49 (0) 7551 / 838-277.

Les parties mécaniques et les pièces mobiles ne nécessitent aucun entretien. Il est toutefois recommandé de nettoyer de temps en temps les roulettes pour en retirer les fibres de la moquette.

Pour le nettoyage des habillages ou du cuir, enlevez tout d'abord la poussière. Traitez les taches avec un chiffon blanc doux (n'utilisez pas de chiffon microfibrés). En cas de taches rebelles, utilisez du shampoing pour tissus d'ameublement ou pour cuir. Nettoyez tout d'abord le cuir avant de l'entretenir. Les habillages des assises et des dossiers des sièges de la série Mera sont interchangeables et donc très conviviaux.

## **Utilisation**

Ce siège de bureau doit uniquement être utilisé en conformité et dans le respect des obligations générales d'entretien. Il existe un risque d'accident en cas d'utilisation non appropriée (par exemple à la place d'un escabeau, en s'asseyant sur les accoudoirs ou encore en l'exposant à des charges extrêmes).

## **Roulettes**

Le siège est équipé en série avec des roulettes pour moquette. Sur demande, nous tenons à votre disposition des roulettes souples pour sols durs, identifiables à leur bague de roulement d'une couleur différente. Pour des raisons de sécurité, il est nécessaire de changer les roulettes en cas de passage d'un sol recouvert de moquette à un sol dur et inversement.

## **Remarque importante !**

Ne pas chauffer le vérin pneumatique et ne pas tenter de l'ouvrir de force ! Les interventions sur les vérins pneumatiques et leur remplacement doivent uniquement être assurés par un personnel spécialisé et formé à cet effet.

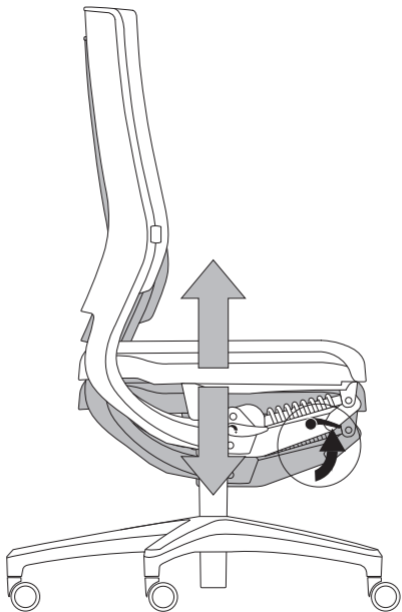
## **Klöber GmbH**

Hauptstraße 1, 88696 Owingen, Allemagne  
www.kloeber.com, info@kloeber.com  
Tel.: +49 (0) 7551/838-0  
Fax: +49 (0) 7551/838-142



**U hebt gekozen voor een Klöber Mera.  
Hartelijk gefeliciteerd!**

**De individuele aanpassingsmogelijkheden  
van de Klöber Mera aan uw persoonlijke  
zitbehoeften vindt u op de volgende  
pagina's.**



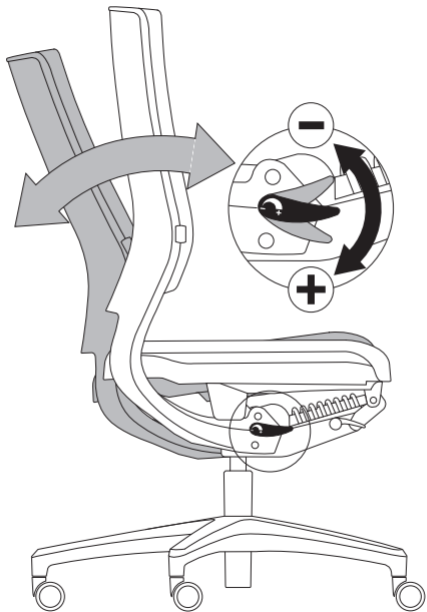


## 1. Zithoogte-instelling

De zithoogte van uw bureaudraaistoel kan door een gasdrukveer traploos in hoogte worden ver-  
steld. Trek daartoe de knop onder de zitting rechts  
naar boven: de zithoogte kan ingesteld worden.  
Door de zitting te ontlasten gaat deze naar boven.  
Bij belasting gaat de zitting naar beneden. Knop  
loslaten: de zithoogte is gefixeerd.

### **Tip!**

U zit correct wanneer dijbeen en onderbeen een  
hoek van ca. 90° vormen.

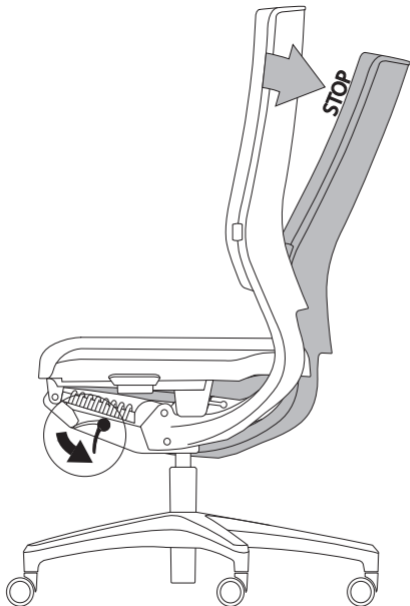


## 2. Individuele gewichtsinstelling

De individuele gewichtsinstelling (tegendruk van de rugleuning) vindt plaats met een gepatenteerde snelverstelling d.m.v. een hendel rechts onder de zitting. Hendel naar beneden draaien: de tegendruk van de leuning wordt sterker. Hendel naar boven draaien: de tegendruk van de leuning wordt zwakker.

**Nota bene!** De afstelling is slechts mogelijk in de voorste stand van de rugleuning (volledige ontlasting van de rugleuning)!

**Tip!** Om goed te zitten is het belangrijk de tegendruk van de rugleuning correct in te stellen op uw lichaamsgewicht. Stel de tegendruk zodanig in dat u in elke zithouding goed en comfortabel door de rugleuning wordt gesteund.



### 3. Vergrendeling van de beweging (zitting en rug)

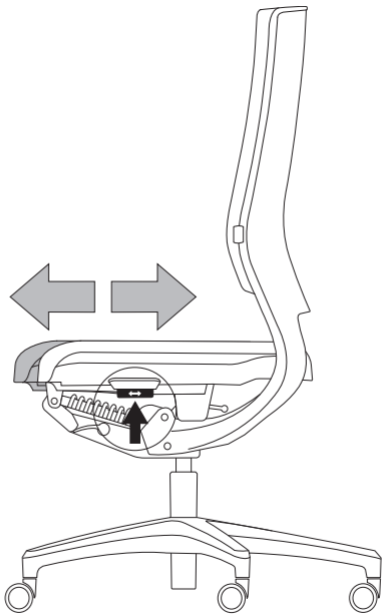
Vanuit ergonomisch oogpunt verdient het aanbeveling “dynamisch te zitten”, d.w.z. regelmatig van werkhouding te wisselen.

Indien u echter langer in dezelfde zithouding wilt werken, kunt u de “synchroonbeweging” uitschakelen.

Draai daartoe de knop links onder de zitting naar beneden: de gewenste zitpositie is vergrendeld. Naar boven draaien: de “synchroonbeweging” is weer geactiveerd.

#### **Tip!**

Maak gebruik van de afwisseling van het dynamisch zitten door achterwaartse-, zijwaartse- en draaibewegingen. Uw tussenwervelschijven blijven hierdoor langer jong.



#### **4. Zitdiepteverstelling met geïntegreerde bekkensteun (optioneel)**

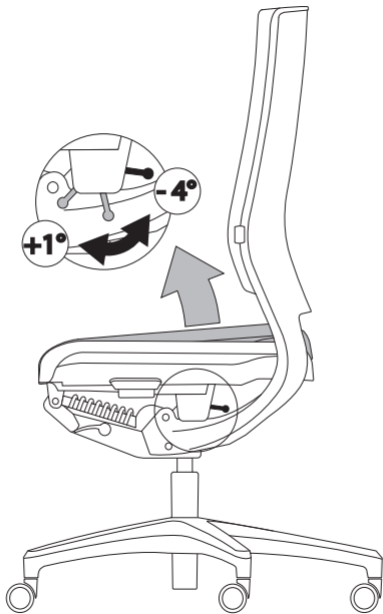
De zitdiepte kan aan verschillende lichaams- en/of beenlengten worden aangepast.

Om de zitdiepte in te stellen trekt u in zittende positie de knop links naar boven: nu kunt u de zitting verschuiven en de voor u aangename zitdiepte kiezen. Knop loslaten: de zitting is weer vergrendeld.

De in de zitting geïntegreerde bekkensteun (alleen bij modellen met zitdiepteverstelling) ondersteunt de rechte zithouding onafhankelijk van de zitdiepteverstelling, waardoor u altijd optimaal ondersteund zit.

#### **Tip!**

Laat tussen rand van de zitting en knieholte een afstand ter grootte van een vuist.





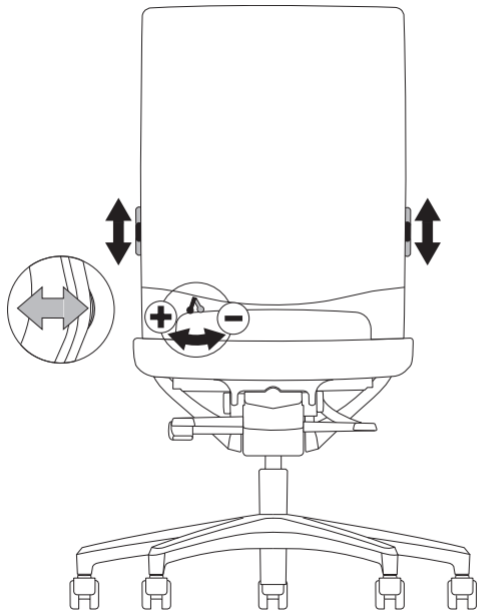
## 5. Zitneiging

U kunt de zitneiging zelf instellen.

Ontlast daartoe de zitting en draai de hendel links onder de zitting naar achteren: het zitvlak helt naar voren. Hendel terugdraaien: de achterste zittingrand keert terug in de uitgangspositie. (Hendel klikt in de eindposities vast).

### Tip!

Voor het rechtop zitten verdient een iets naar voren hellend zitvlak ergonomisch aanbeveling. De wervelkolom wordt daardoor automatisch in zijn natuurlijke dubbele S-vorm gebracht. Stel ook af en toe de zitneiging in op  $+1^\circ$  of  $-4^\circ$  en train zo al zittend onbewust uw spierstelsel.



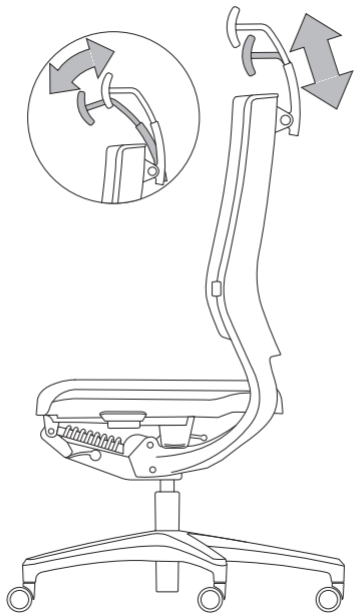
## **6. Lendensteun (diepteverstelling optioneel) (mer99/98/85/84)**

De lendensteun van de rugleuning is in hoogte en diepte traploos verstelbaar (dit is optioneel) en kan zo optimaal en individueel worden aangepast aan de vorm van de rug van de gebruiker, in het bijzonder ter hoogte van de lendenwervels.

Om de hoogte in te stellen beweegt u de twee schuiven aan de zijkant van de rugleuning tegelijkertijd naar boven of beneden. U kunt de diepte van de lendensteun instellen door de hendel rechtsonder aan de binnenzijde van de leuning te verschuiven. Door de hendel naar rechts te zwenken gaat de lendensteun naar voren, door de hendel naar links te zwenken kan deze voorwelling weer worden afgezwakt.

### **Tip!**

Kies de voorwelling van de lendensteun zodanig dat u ter hoogte van de lendenwervels op een prettige manier steun voelt.



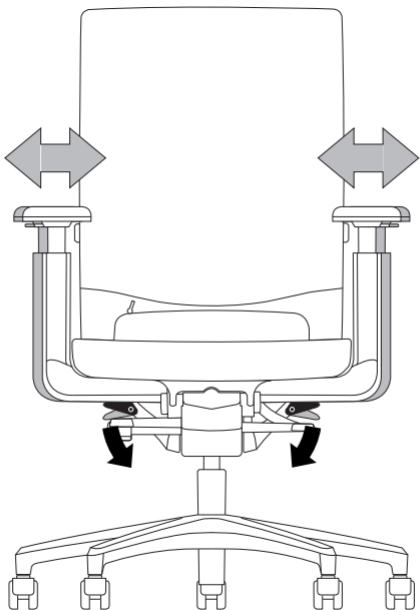
## 7. Neksteun (mer99/95/89/85)

De neksteun is in hoogte traploos verstelbaar en neigbaar. Voor de hoogte-instelling schuift u de neksteun naar boven of beneden.

Hij kan ook naar voren of naar achteren worden ingesteld.

### **Tip!**

Bij het achteroverleunen moet de neksteun uw nek comfortabel ondersteunen.

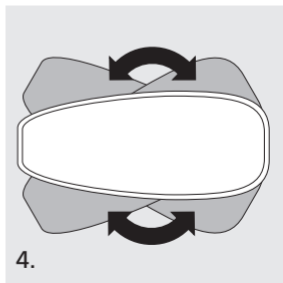
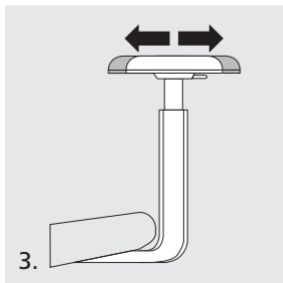
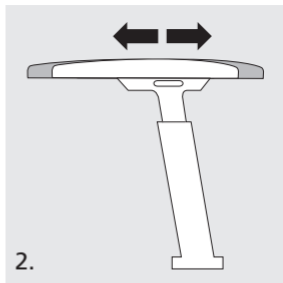
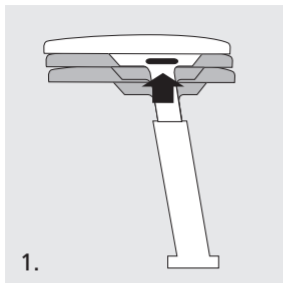


## 8. Klöber armleuningen / armsupports (optioneel)

Voor het in de breedte verstellen van Klöber armsupports is over het algemeen geen gereedschap nodig. Druk eenvoudig de hendel aan de armsupport onder de zitting naar beneden. Verschuif de armsupport in de breedte. Hendel weer naar boven drukken. De armsupport is gefixeerd.

### **Tip!**

Pas als boven- en onderarm een hoek van ongeveer 90° vormen, zorgen de armleuningen voor een effectieve ontlasting van wervelkolom, schouderpartij en armspieren.





## Klöber armleuningen / armsupports (optioneel)

	In hoogte verstelbare armleuning	3D- armsupports	4F- armsupports	MF- armsupports
1. Hoogte- instelling	10 cm	10 cm	11 cm	11,5 cm
2. Diepte- instelling	–	6,5 cm	4,5 cm	7,5 cm
3. Breedte- instelling	elk 3,5 cm**	180° draaibare armsteun elk 1 cm (+ elk 3,5 cm**)	elk 2,5 cm (+ elk 3,5 cm**)	elk 5 cm (+ elk 3,5 cm**)
4. rechts/links draaibaar	–	15° en 30°	30°	30°*

\* Instelling in de gewenste stand door de knop aan de binnenkant van de armleuning in te drukken, blokkeerbaar.

\*\* Door gereedschaploze breedteverstelling van de armleuning.

## Normen / certificaten



## Garantie

## Onderhoud / reiniging

Qua constructie voldoet de Mera-serie aan alle normen en eisen van de moderne zittechniek. De Mera serie is gekeurd en gecertificeerd door de keuringsinstantie TÜV Rheinland LGA Products GmbH: „gekeurde veiligheid“ (GS). Made in Germany.

DIN EN 1335 1-3 kantoor-werkstoel

Type A (uitvoering met schuifzitting)

Type B (uitvoering zonder schuifzitting)

DIN EN 12529 Wielen voor bureaudraaistoelen

Veiligheid voor een hoge ergonomische standaard die DIN overstijgt.

Op deze stoel hebt u 5 jaar garantie.

Voor technische informatie kunt u contact opnemen met de servicedienst van de producent op tel. +49 (0) 7551 / 838-277.

Alle mechanische en bewegende delen zijn onderhoudsvrij. Het verdient aanbeveling af en toe pluisjes van de zwenkwielen te halen. Verwijder vóór de reiniging eerst het stof van bekledingen en leder. Behandel vlekken met een witte, zachte doek (geen microvezel). Gebruik bij hardnekkige vlekken bekledings- of leershampoo. Reinig leder eerst alvorens het te verzorgen. Zitting- en rugbekleding van de serie Mera kunnen gebruikersvriendelijk worden vervangen.

<b>Gebruik</b>	Deze bureaufauteuil mag slechts worden gebruikt volgens de voorschriften, waarbij u zich houdt aan de algemene verantwoordelijkheid. Bij ondeskundig gebruik (bijv. als trapje gebruiken, zitten op de arMLEUNINGEN, extreme belastingen) bestaat risico op ongevallen.
<b>Wielen</b>	Standaarduitvoering met wielen voor tapijt. Desgewenst zachte wielen voor harde vloeren, te herkennen aan de afwijkend gekleurde loopring. Om veiligheidstechnische redenen moeten de wielen worden verwisseld wanneer van tapijt wordt overgegaan op harde vloeren en omgekeerd.
<b>Belangrijke aanwijzing!</b>	Gasveeraggregaat niet verhitten en niet met geweld openen! Het werken aan en vervangen van gasveren is alleen toegestaan indien uitgevoerd door erkend en vakkundig personeel.
<b>Klöber GmbH</b>	Hauptstraße 1, 88696 Owingen, Germany www.kloeber.com, info@kloeber.com Tel.: +49 (0) 7551/838-0 Fax: +49 (0) 7551/838-142



**Bedienungsanleitung  
Operating instructions  
Système de commande  
Gebruiksaanwijzing**