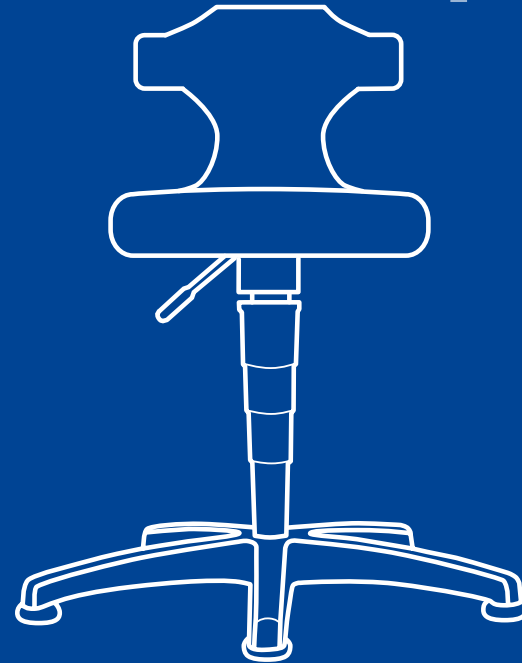


# Flex

9408

9409

9419



**Bimos** – eine Marke der

Interstuhl Büromöbel GmbH & Co. KG  
Brühlstraße 21  
D 72469 Meßstetten-Tieringen  
Telefon: 07436-871-0  
Telefax: 07436-871-359  
info@bimos.de  
bimos.com

Ident. - Nr. 50124.0000.03

**bimos.com**

Montage- und Bedienungsanleitung  
Assembly and operating instructions  
Montage et mode d'emploi  
Montagehandleiding en gebruiksaanwijzing  
Instrucciones de montaje y funcionamiento  
Istruzioni d'uso e montaggio  
تركيب و تعليمات التشغيل

**bimos**



**A**

Seite 4 - 7



**D**

Seite 12



**B**

Seite 8 - 9



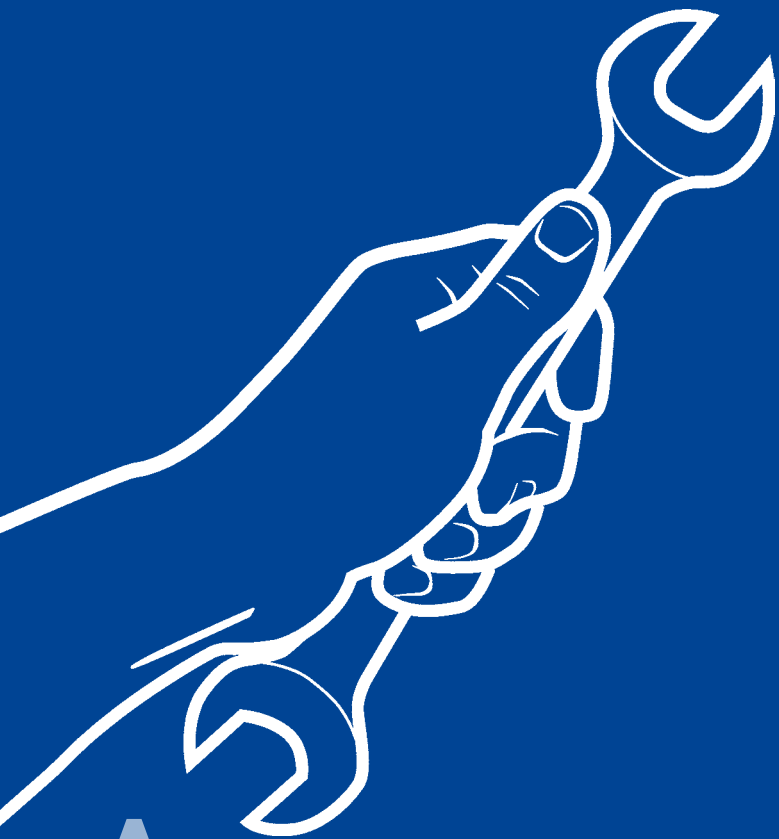
**E**

Seite 13

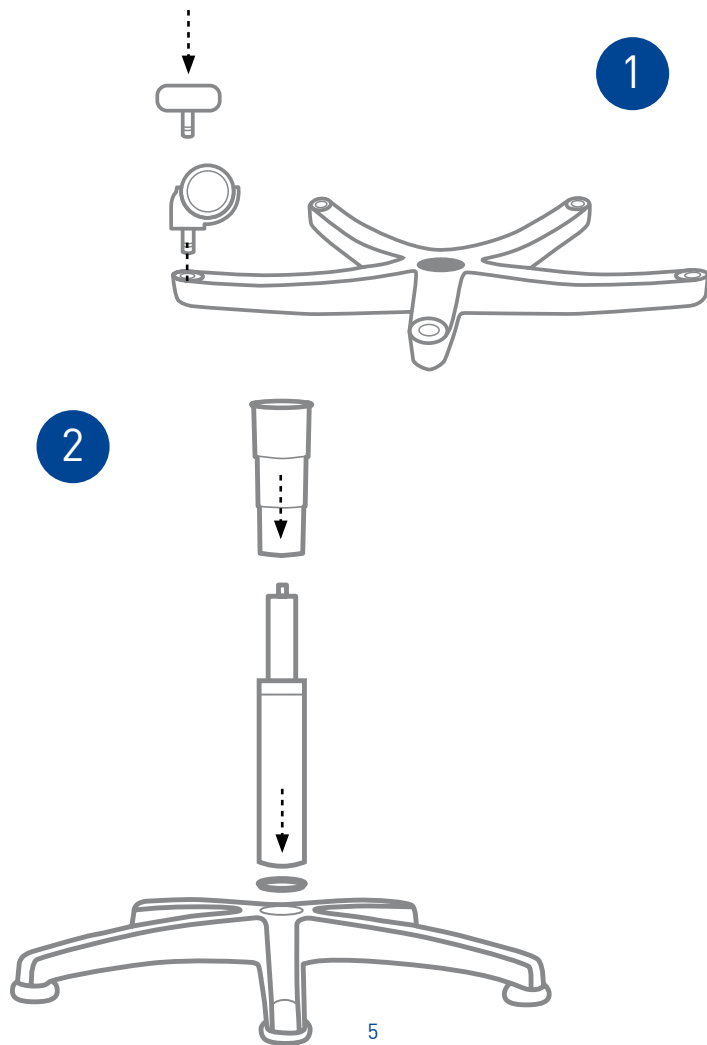


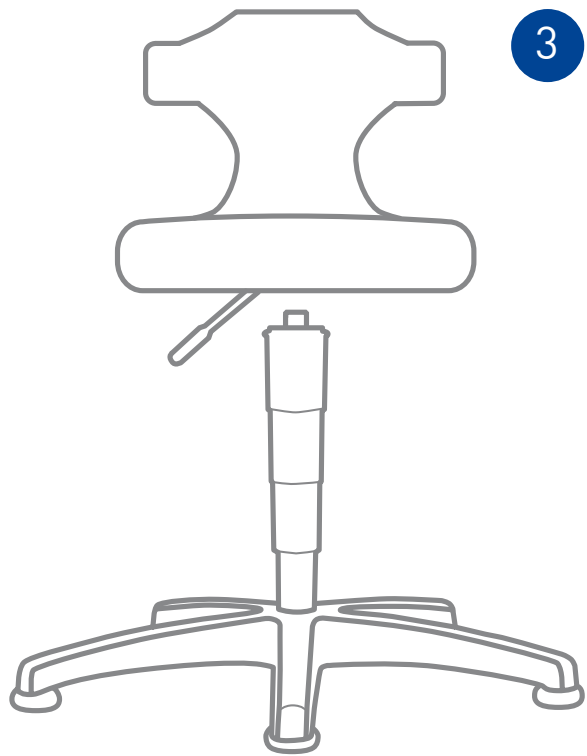
**C**

Seite 10 - 11

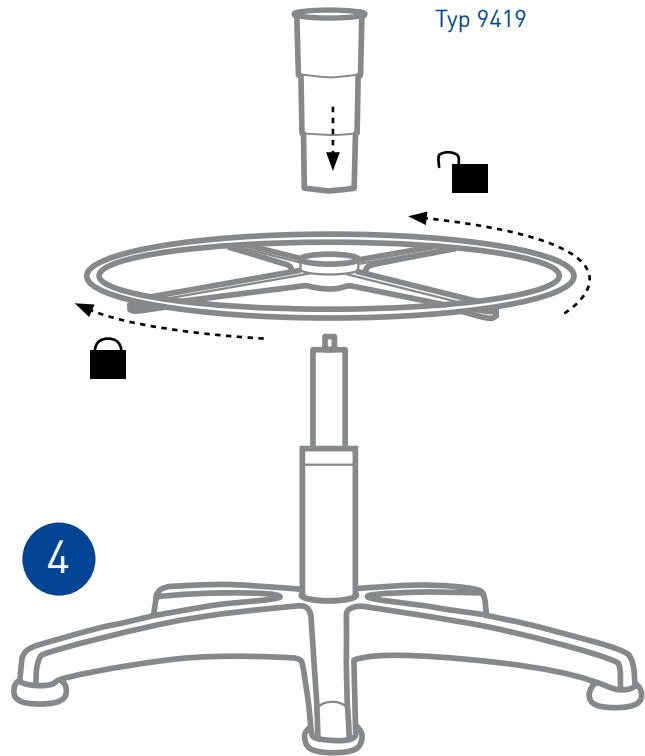


A

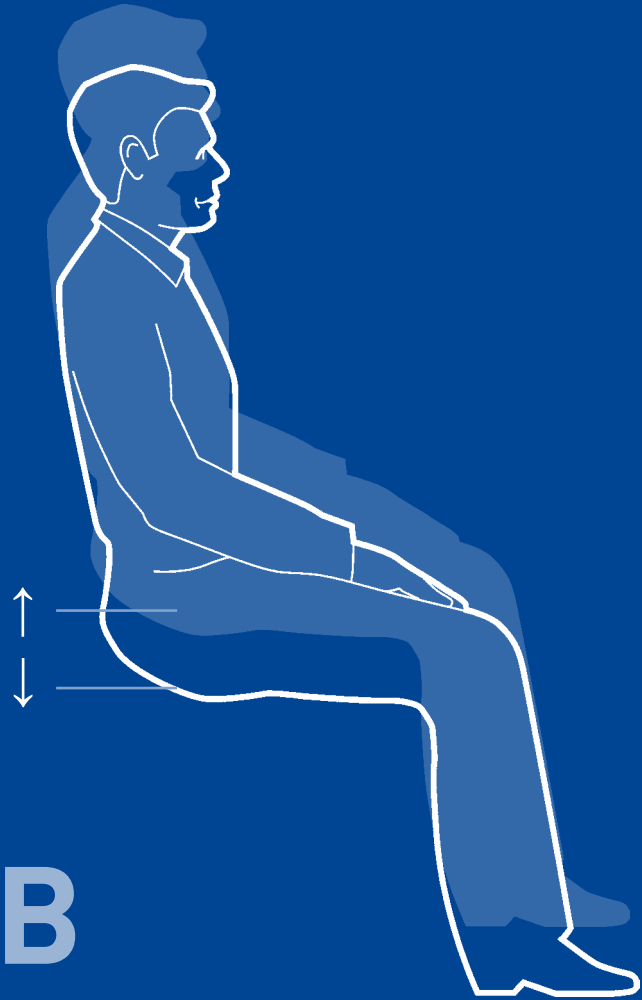




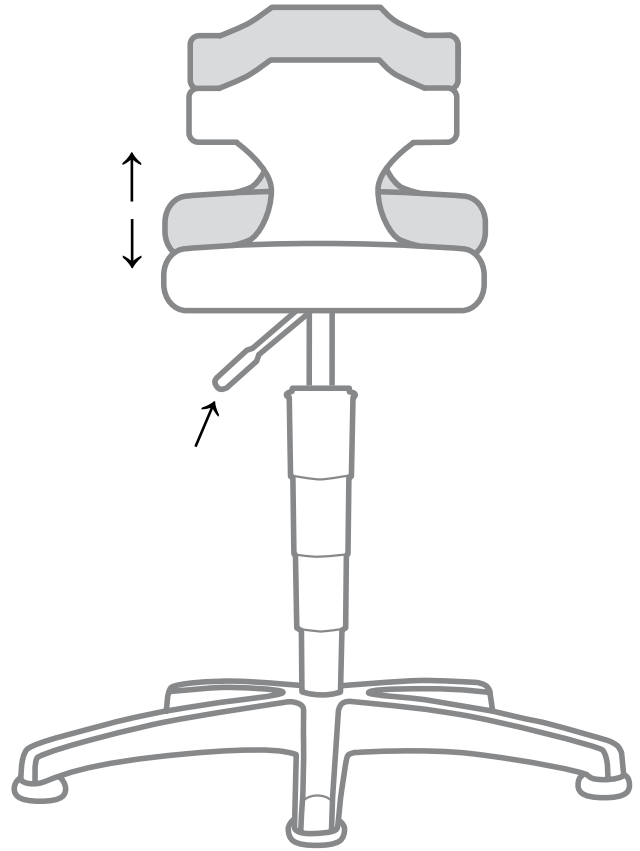
6



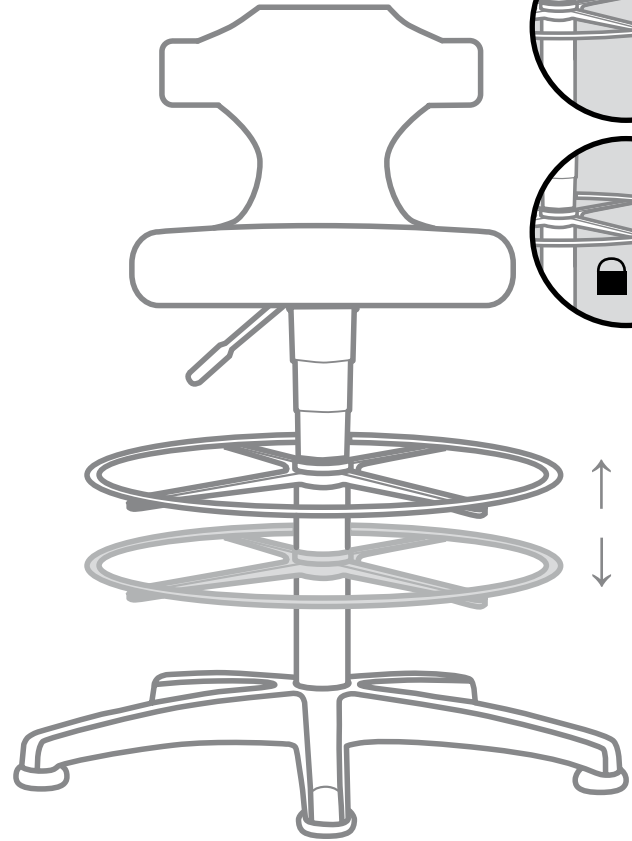
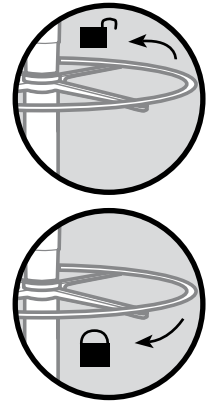
7



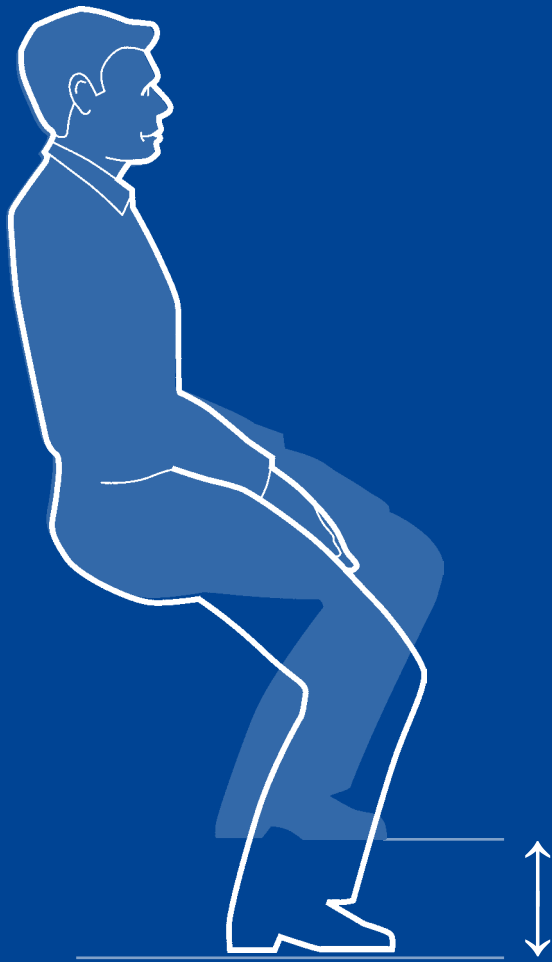
**B**



Typ 9419



C



D



E



[www.bimos.de/cleaning.html](http://www.bimos.de/cleaning.html)



# Flex



9408



9409



9419