

# Stehhilfen

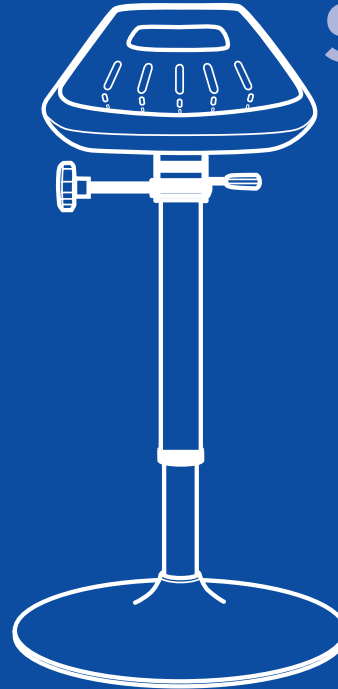
9451

9454

9452

9456

9454E



**bimos** – eine Marke der

Interstuhl Büromöbel GmbH & Co. KG

Brühlstraße 21

D 72469 Meßstetten-Tieringen

Telefon: 0 74 36-8 71-0

Telefax: 0 74 36-8 71-3 59

info@bimos.de

www.bimos.de

Ident.-Nr. 00032385

[www.bimos.de](http://www.bimos.de)

Montage- und Bedienungsanleitung  
Assembly and operating instructions

**bimos**



**A**

S. 4-9



**E**

S. 20



**B**



S. 10-13



**F**

S. 21



**C**



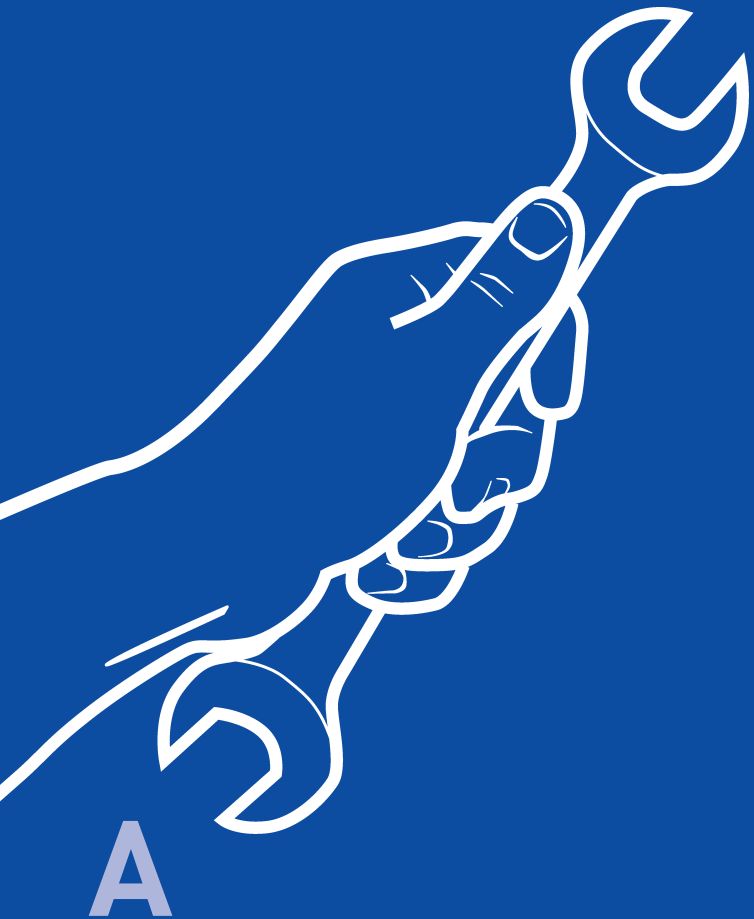
S. 14-17



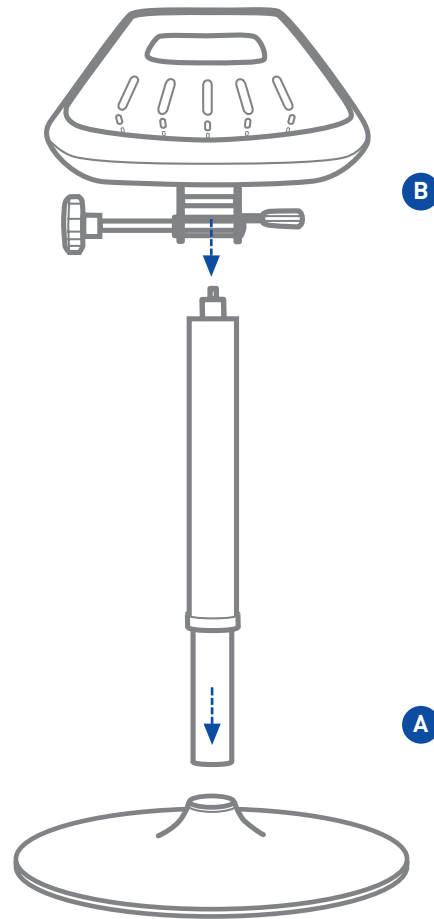
**D**



S. 18-19

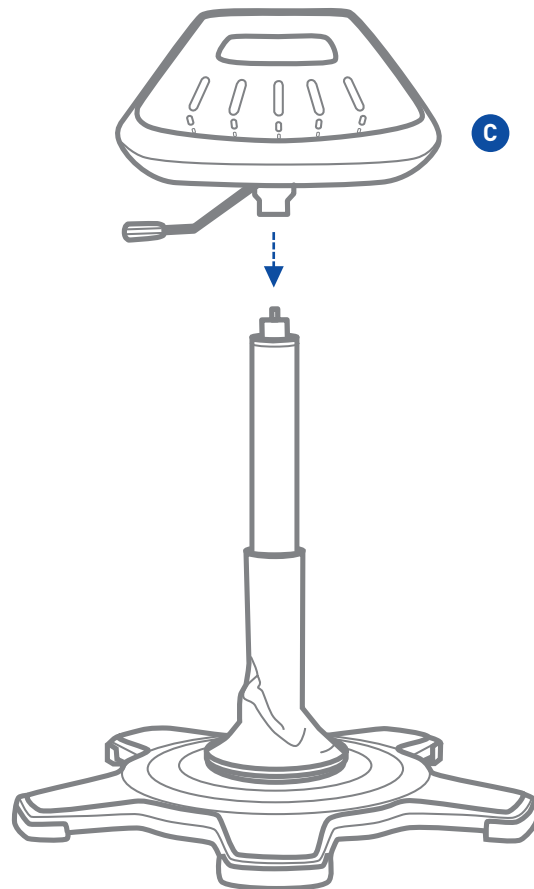
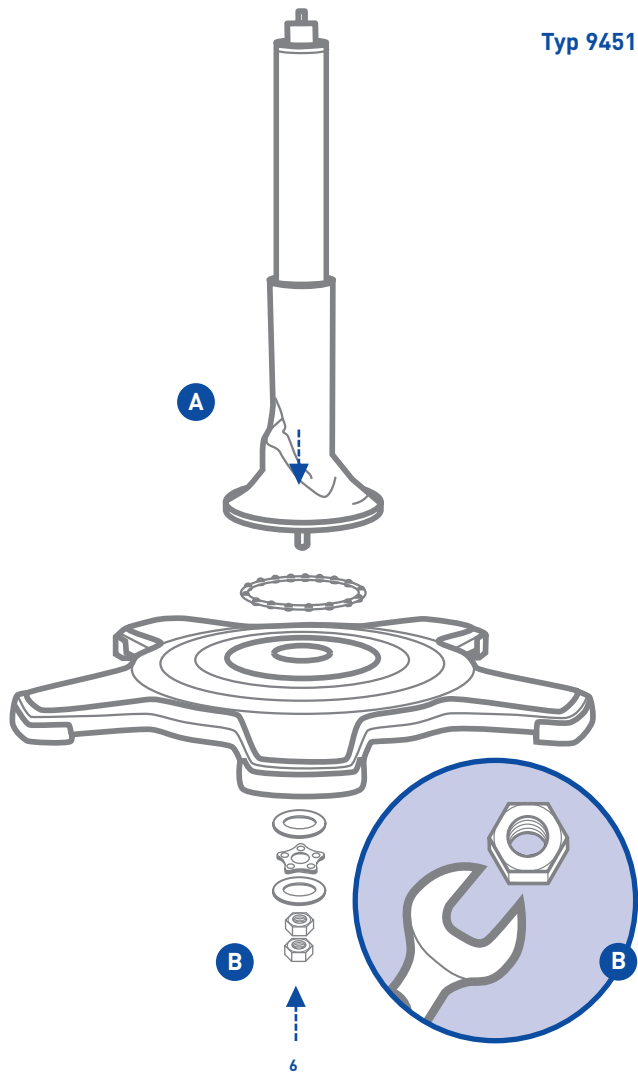


Typ 9454

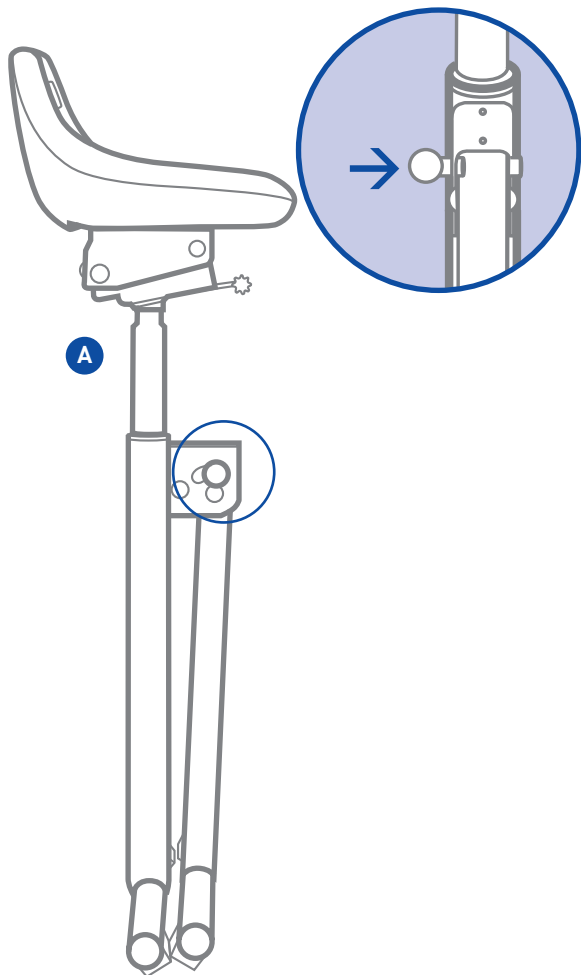


Typ 9451

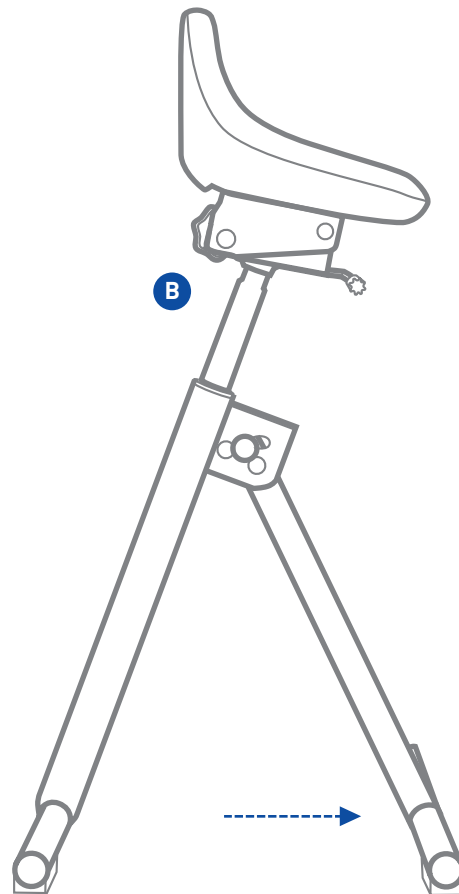
Typ 9451

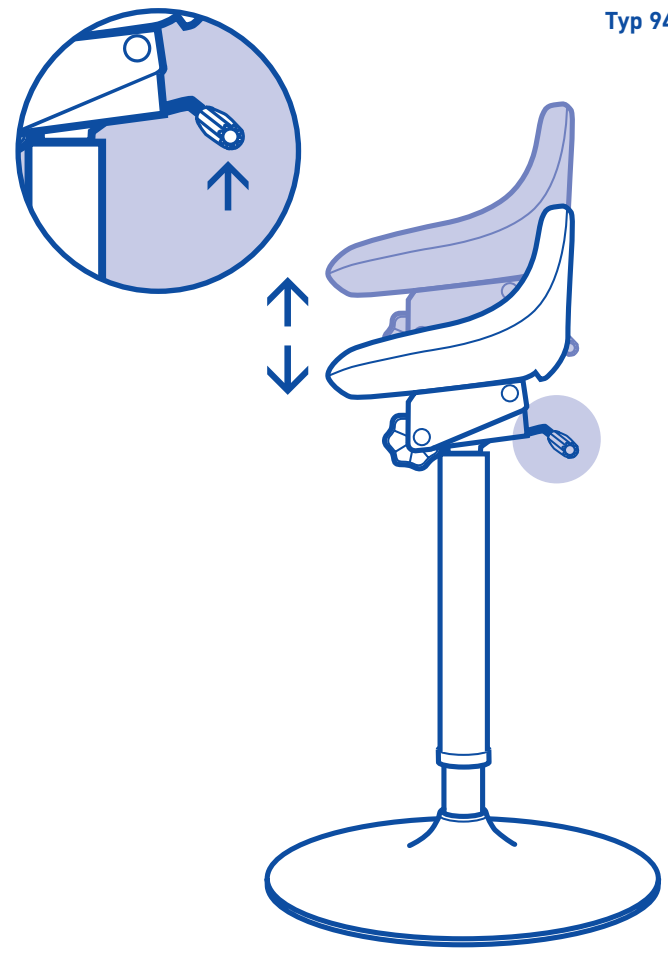
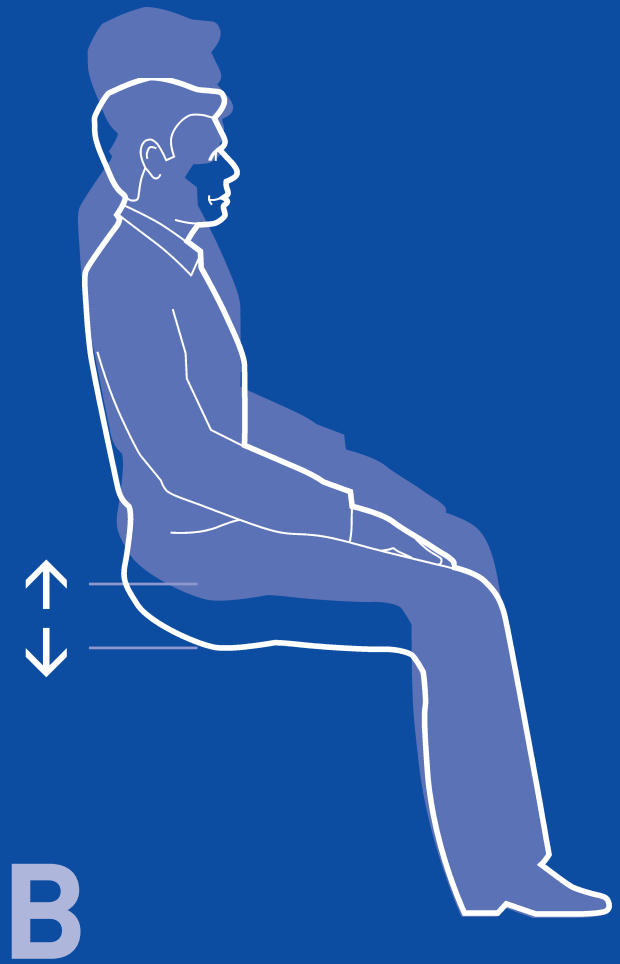


Typ 9452

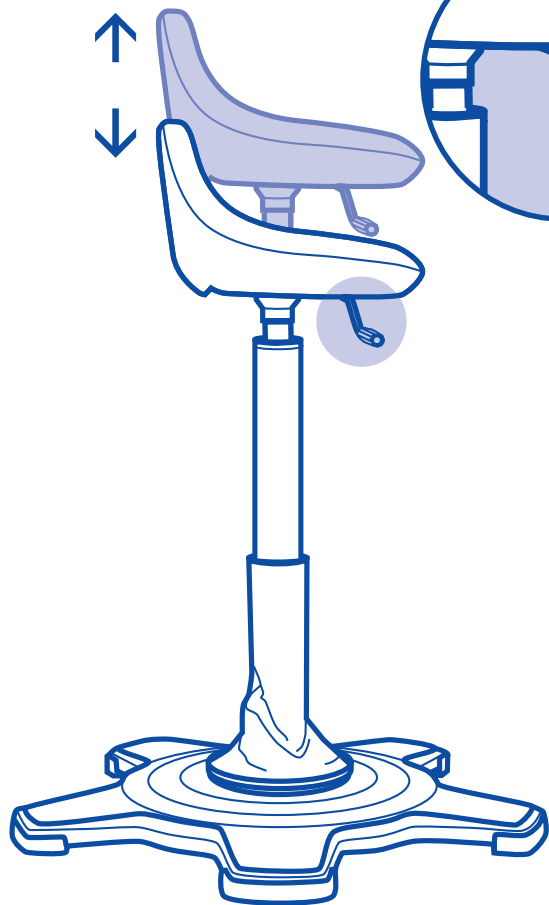


Typ 9452

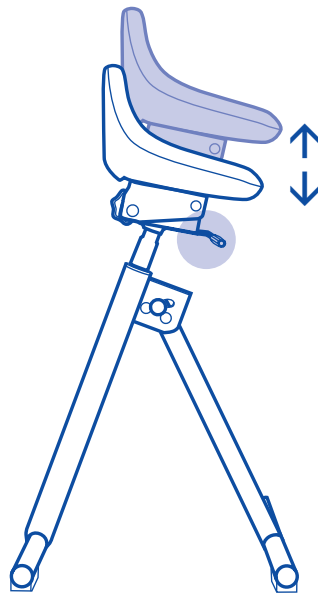




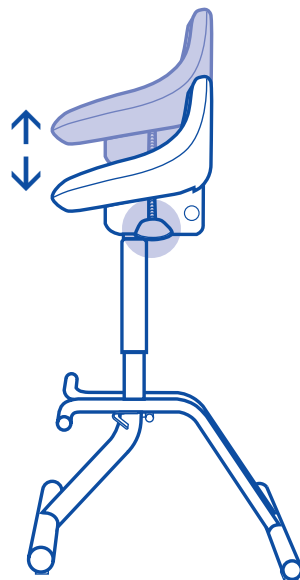
Typ 9451



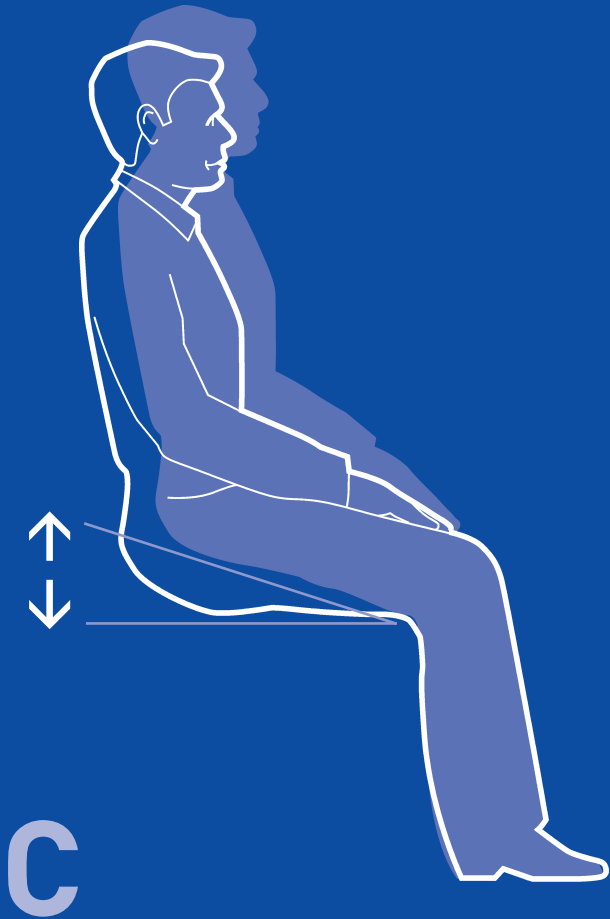
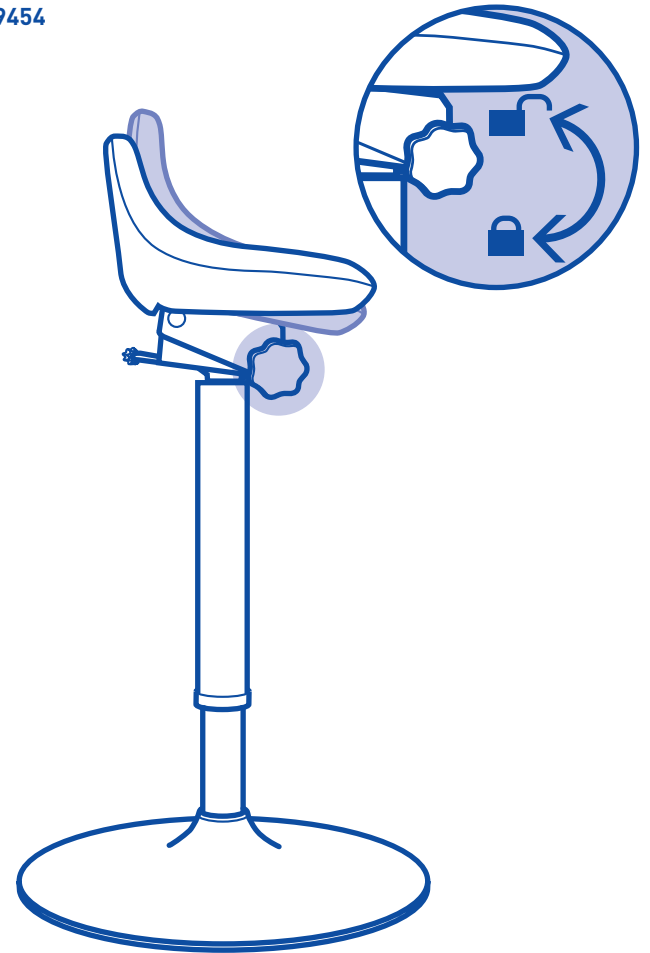
Typ 9452



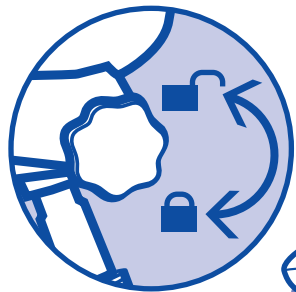
Typ 9456



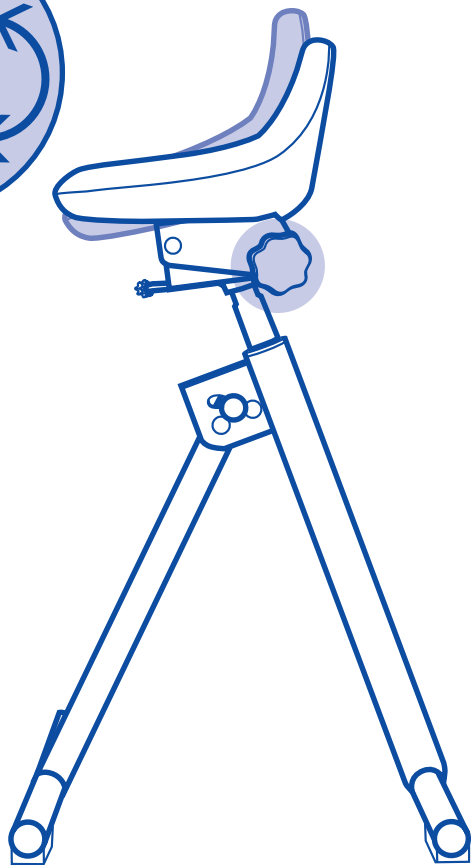
Typ 9454



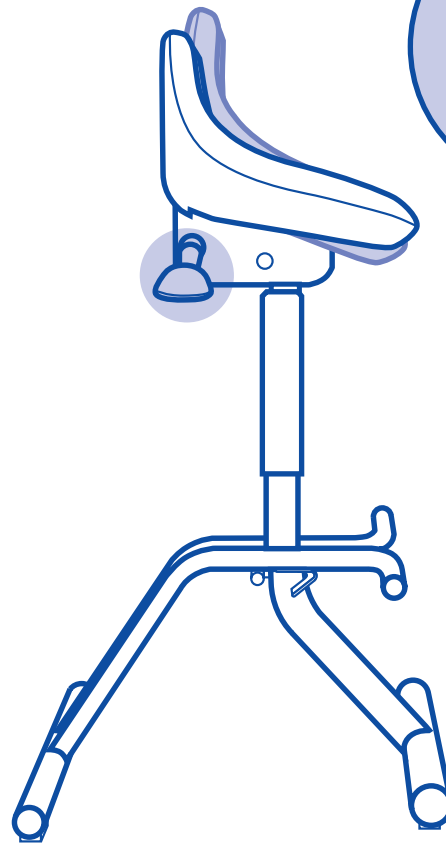
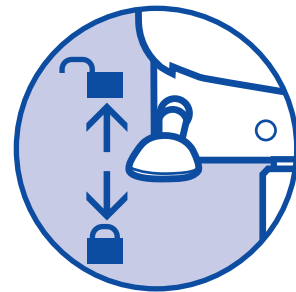




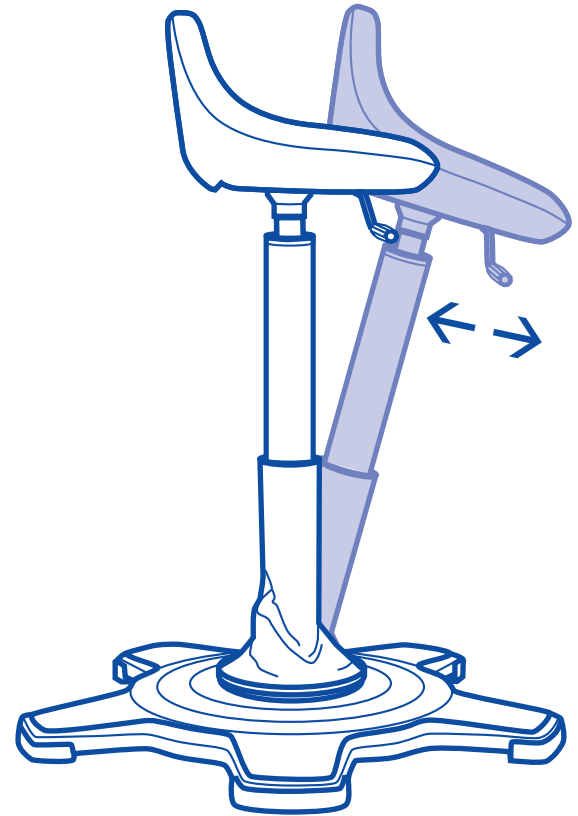
Typ 9452



Typ 9456



Typ 9451



D



E



F



[www.bimos.de/cleaning.html](http://www.bimos.de/cleaning.html)

DIN  
68877



Garantie  
**5**  
Jahre



**bimos Produktion**



**bimos ESD**



**bimos Labor**



**bimos Reinraum**

# A passion for chairs



[www.interstuhl.de](http://www.interstuhl.de)



[www.bimos.de](http://www.bimos.de)



[www.prosedia.de](http://www.prosedia.de)