

**Bimos** – eine Marke der

Interstuhl Büromöbel GmbH & Co. KG  
Brühlstraße 21  
D 72469 Meßstetten-Tieringen  
Telefon: 074 36-871-0  
Telefax: 074 36-871-359  
info@bimos.de  
bimos.com

Ident.-Nr. 32238.0000.02

**bimos.com**



# Basic

9150E  
9151E  
9152E

9130  
9133  
9131

9140  
9141

Montage- und Bedienungsanleitung  
Assembly and operating instructions  
Montage et mode d'emploi  
Montagehandleiding en gebruiksaanwijzing  
Instrucciones de montaje y funcionamiento  
Istruzioni d'uso e montaggio  
تركيب و تعليمات التشغيل

# bimos



**A**

Seite 4-9



**E**

Seite 16-17



**B**

Seite 10-11



**F**

Seite 18



**C**

Seite 12-13



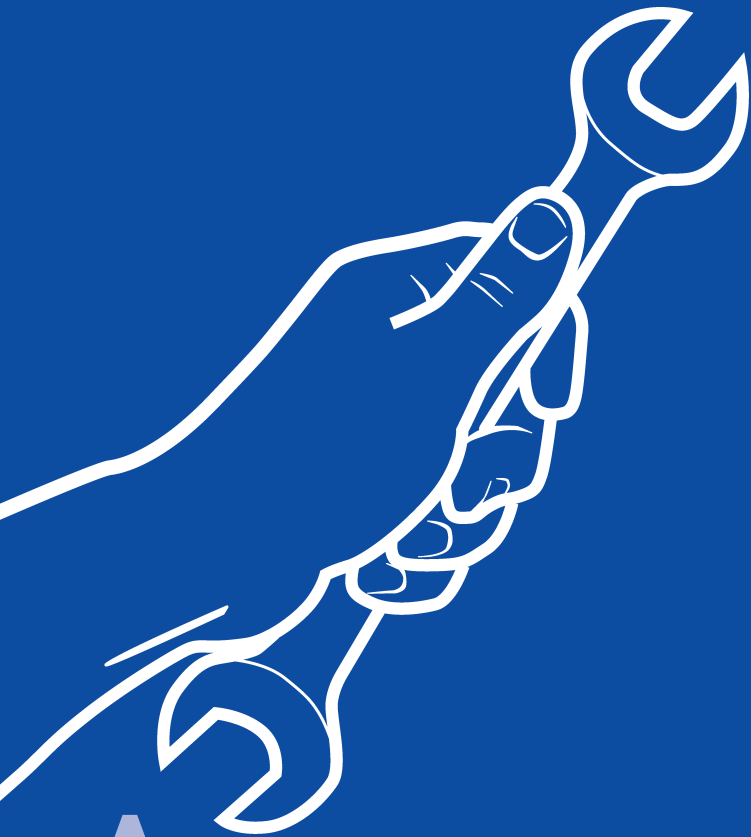
**G**

Seite 19

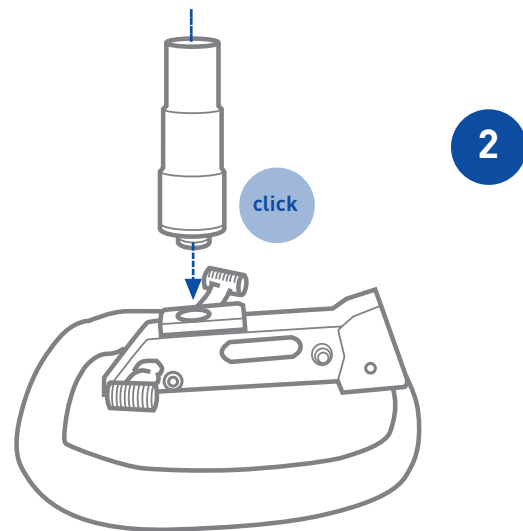
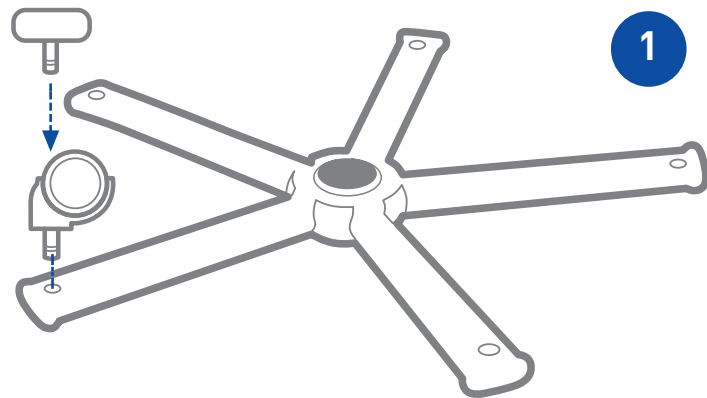


**D**

Seite 14-15



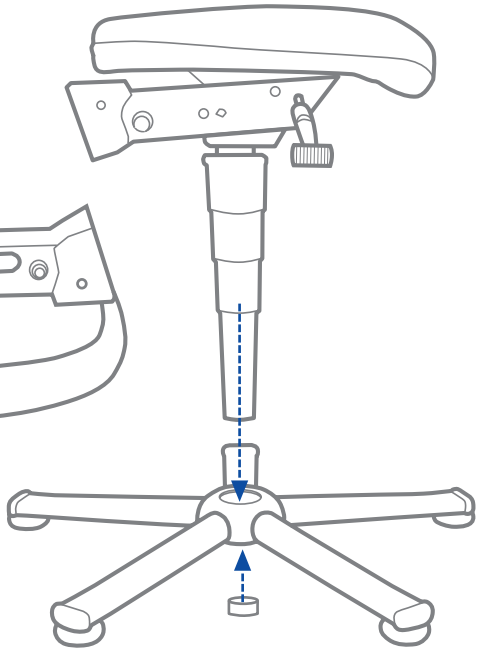
A



3



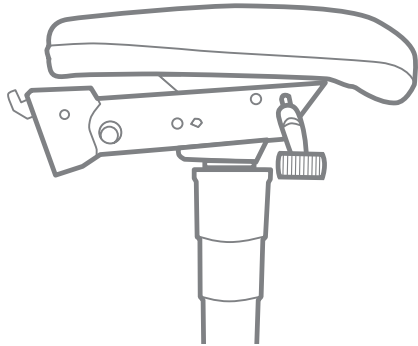
4



6

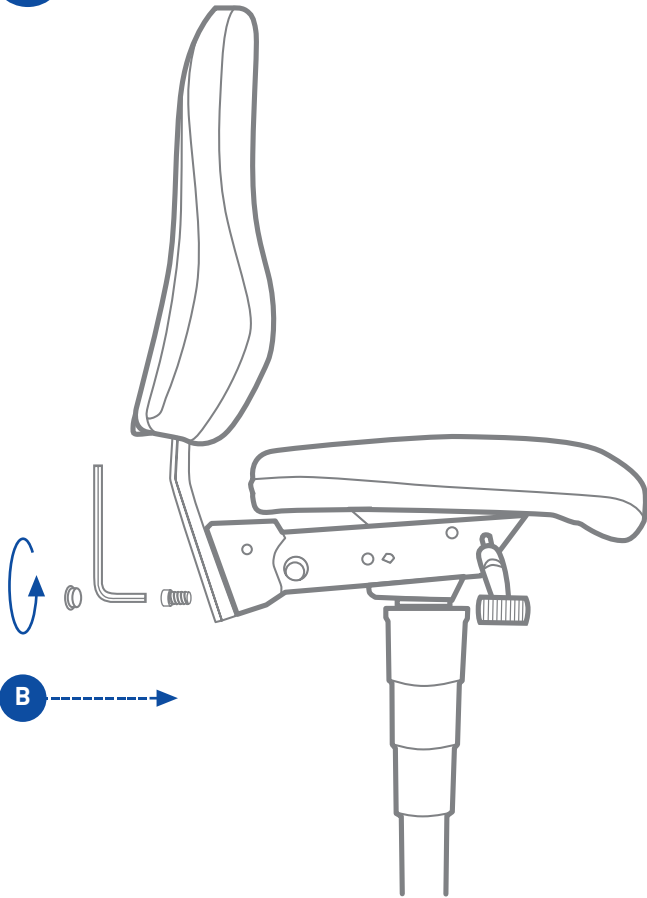
5

A



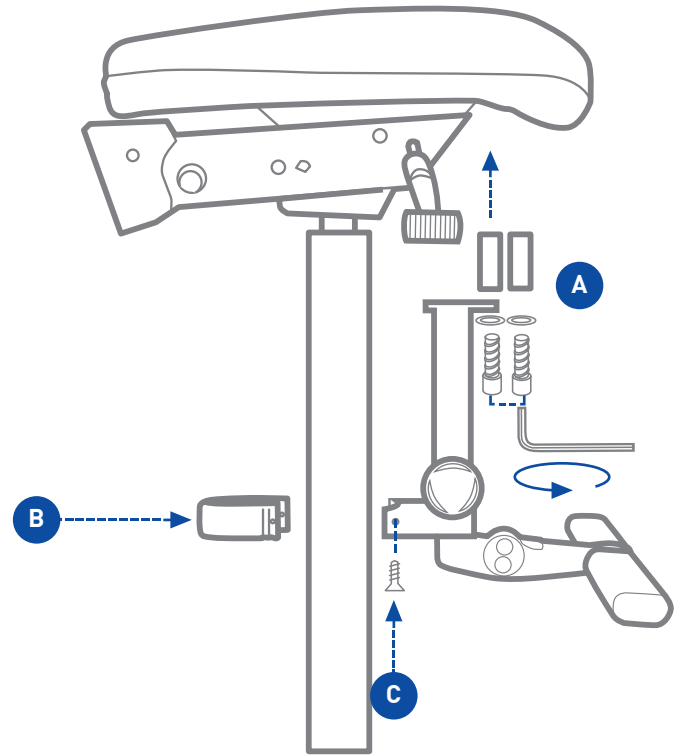
7

6

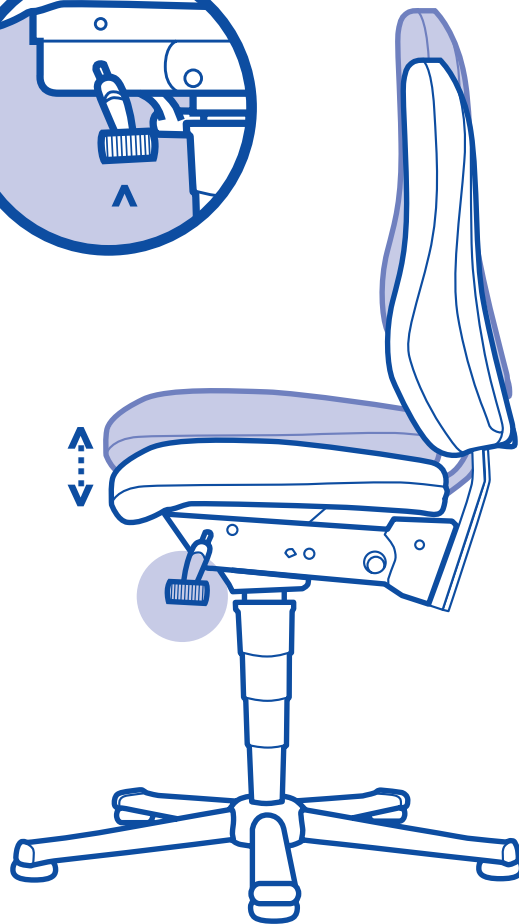
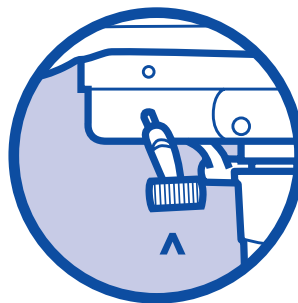
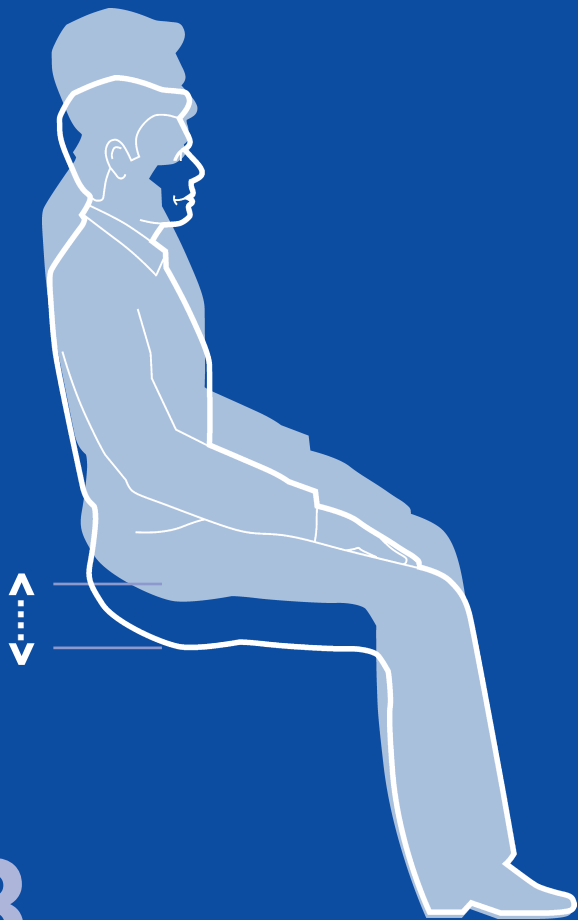


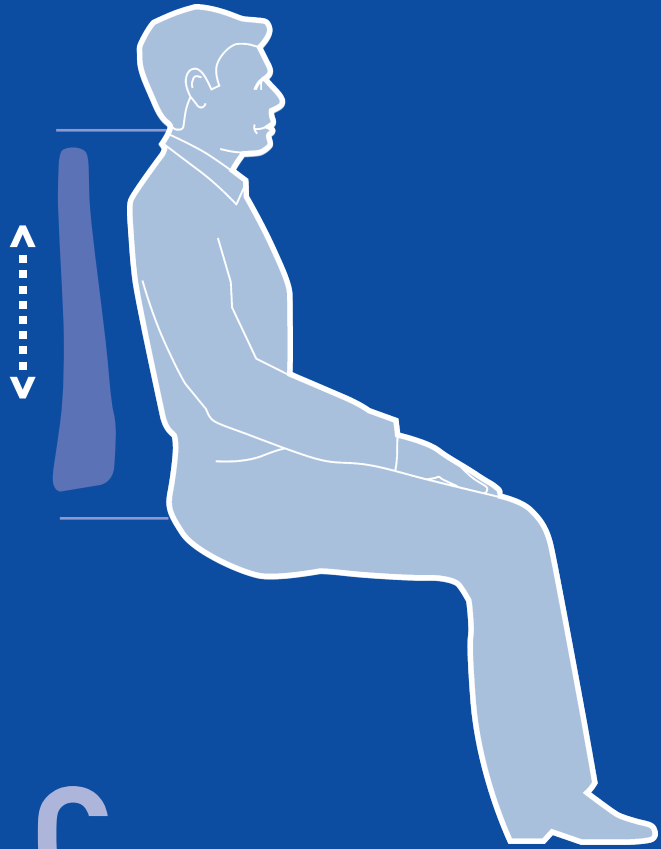
Typ 9152E  
Typ 9131  
Typ 9141

7

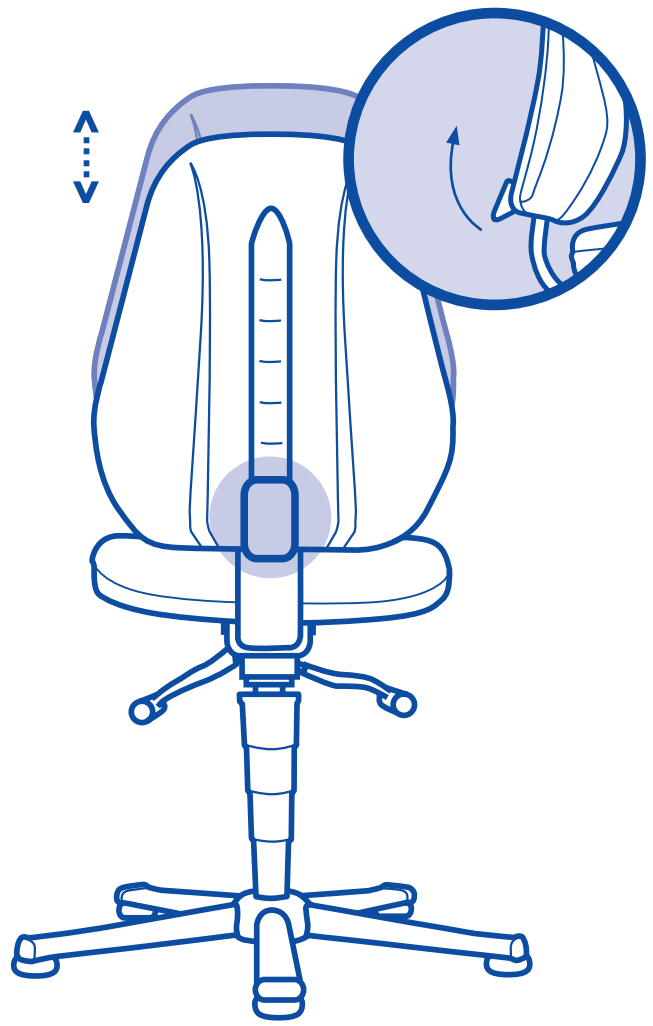


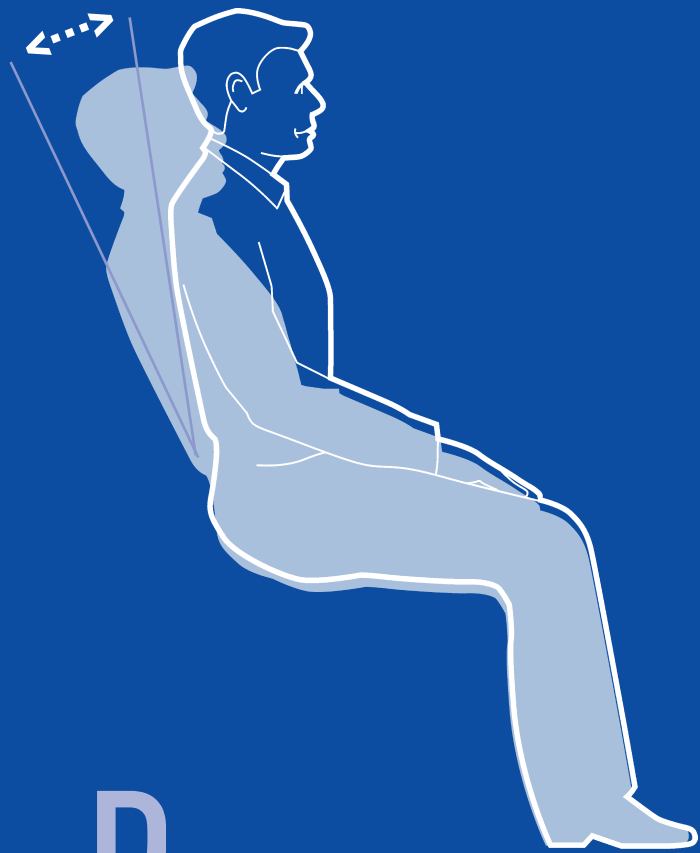
B





C



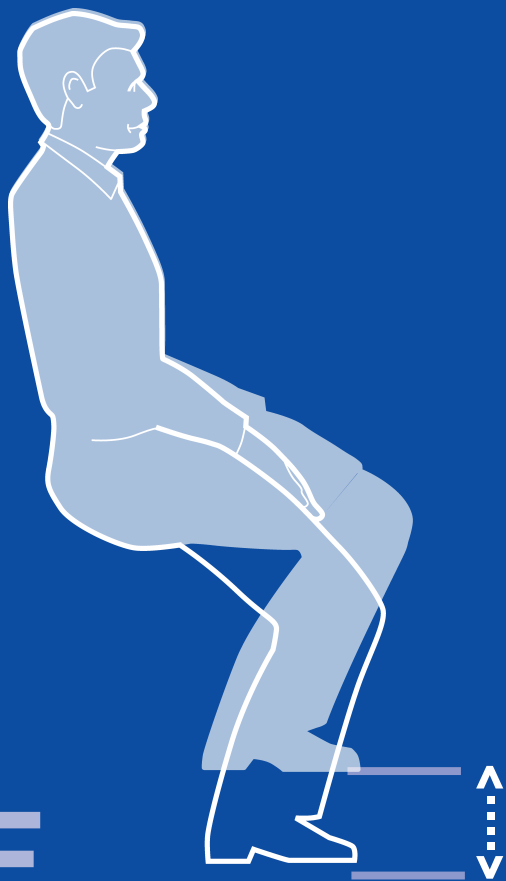


D

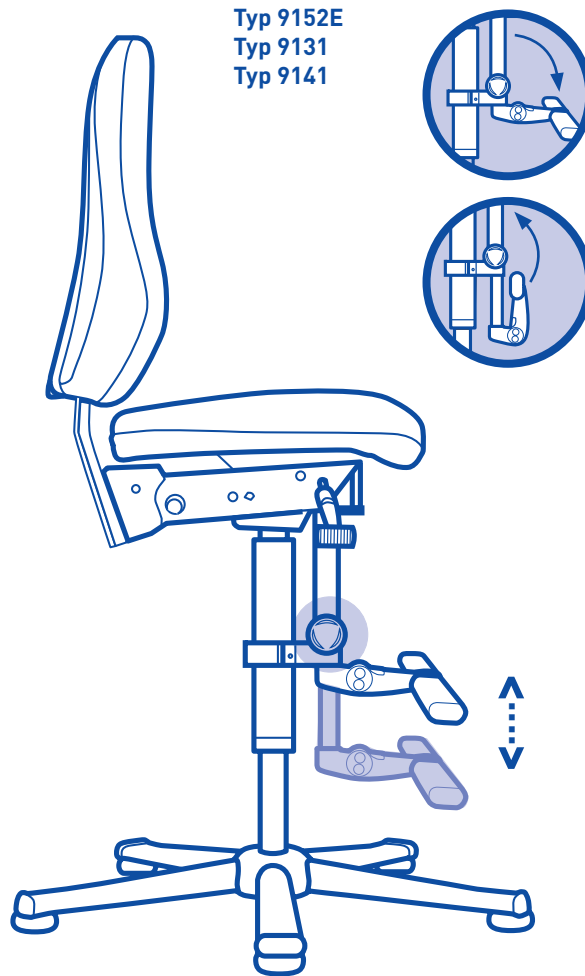




E



Typ 9152E  
Typ 9131  
Typ 9141



F



G



[www.bimos.de/cleaning.html](http://www.bimos.de/cleaning.html)

**DIN**  
**68877**



Garantie  
**10**  
Jahre