

137242

For more HÅG information visit: [www.hag-global.com](http://www.hag-global.com)

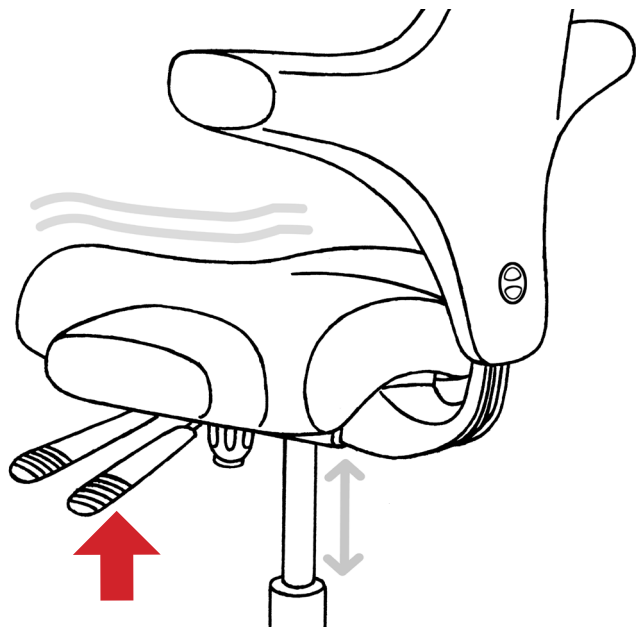


A Brand of Scandinavian Business Seating



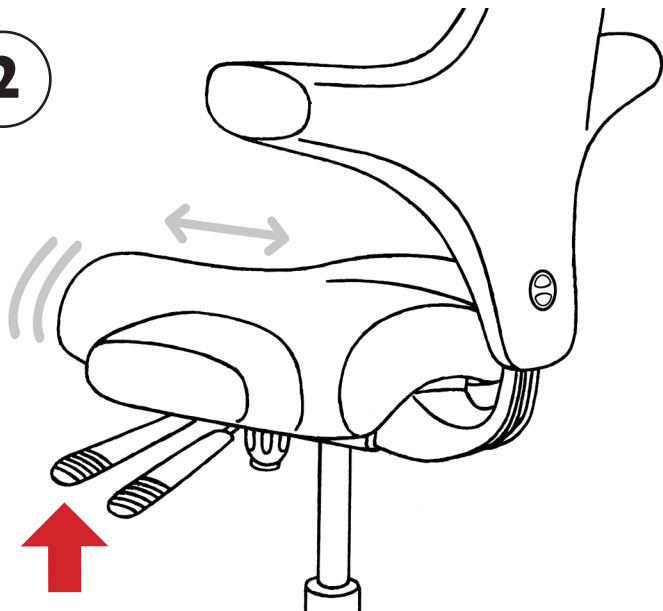
HÅG Capisco®

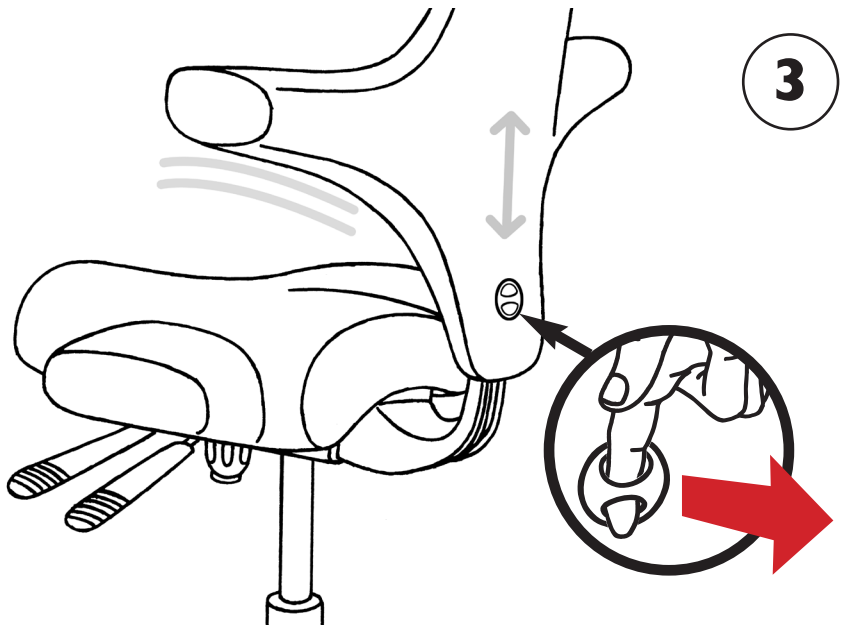
**HÅG**

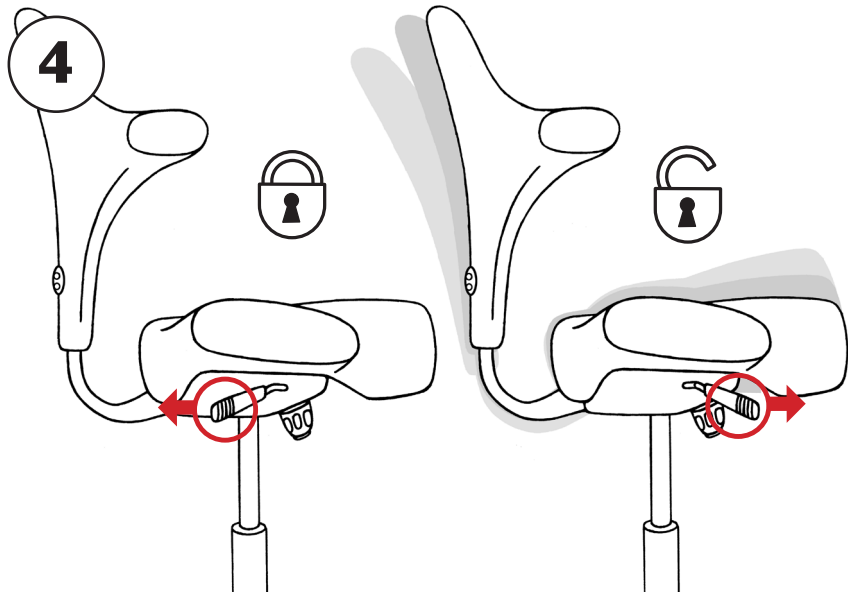




**2**

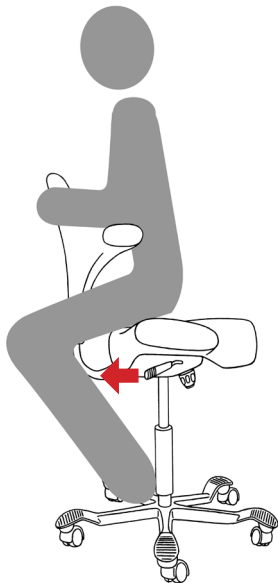








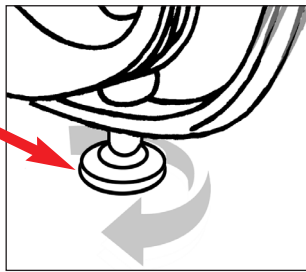
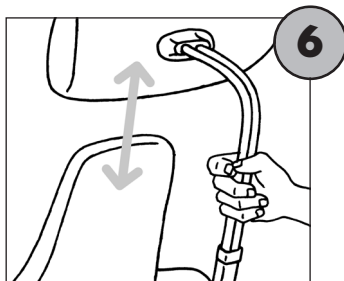
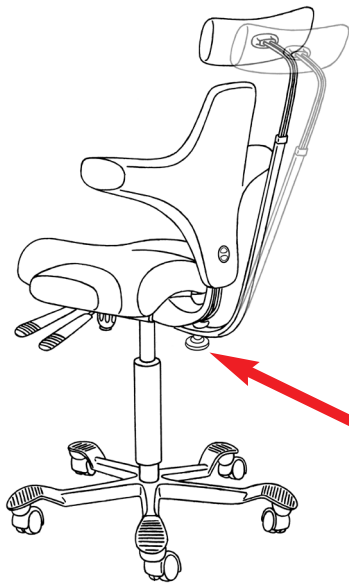
**4b**





5









NO

Hold stolen ren for støv og skitt. Rengjør stolens tapetsering med en lett fuktig eller tørr klut. Ikke fjern deksler eller forsøk å åpne setebeslaget. Ved behov for teknisk assistanse, reparasjon eller skifte av liftomat – kontakt din HÅG forhandler eller HÅGs service personell. Sjekk at du har valgt de rette trinsene i forhold til den type gulv stolen skal brukes på (harde trinser for mykt gulvbelegg, myke trinser for hardt gulv). Stolen er testet med tilpassede trinser, slik at en ubelastet stol ikke triller uten hensikt. Alle fem trinsene må være av samme type.

GB/  
USA

Keep your chair free from dust and dirt. Clean the upholstered parts with a damp or dry cloth. Do not remove any covers or try to open the seat mechanism. If technical maintenance is needed, or if the gas lift needs to be replaced or repaired - contact your HÅG dealer or HÅG service personnel. Make sure that you have chosen the right castors for the floor surface where you intend to use the chair (castors with hard wheels for carpeted floors and castors with soft wheels for hard floor coverings). The chair has been tested with appropriate castors so that the unloaded chair will not roll unintentionally. All five castors must be of the same type.





SE

Håll din stol ren från damm och smuts. Rengör klädseln med fuktig eller torr trasa. Försök inte att öppna sitsmekanismen. Vid behov av teknisk service – reparation eller byte av liftomat, kontakta din HÅG återförsäljare eller HÅG service personal. Säkerställ att du har valt rätt typ av hjul till golvet yta där stolen skall användas (lättrullande hjul för heltäckande golv, trögrullande hjul med gummibana för hårda golv). Stolen är testad med hjul som är avsedda för respektive golvunderlag, för att den obelastade stolen ej skall rulla oavsiktligt. Alla fem hjul måste vara av samma sort.

DK

Kontakt altid en HÅG forhandler for reparation eller vedligeholdelse. Find din HÅG forhandler på [www.hag.dk](http://www.hag.dk). Eventuelle pletter på sæde og ryg betræk kan fjernes ved hjælp af en tør eller fugtig klud. Undgå så vidt muligt støv og snavs for optimal vedligeholdelse af stol og stof. Vær opmærksom på at vælge de rigtige hjul i forhold til gulvbelægningen, hårde hjul er beregnet til tæppebelægning, bløde hjul er beregnet til hårde gulve. Stolen er testet med disse hjul, sådan at en ubelastet stol ikke bevæger sig. Alle hjul på stolen skal være af samme type.





DE

Halten Sie Ihren Stuhl frei von Staub und Schmutz. Säubern Sie die gepolsterten Teile mit einem feuchten oder trockenen Tuch. Entfernen Sie keine Abdeckungen, und versuchen Sie nicht die Sitzmechanik zu öffnen. Kontaktieren Sie Ihren HÅG-Händler oder das HÅG Servicepersonal, wenn Sie technische Unterstützung oder den Austausch der Gasfeder benötigen. Überprüfen Sie, ob Sie für die Oberflächenbeschaffenheit des Fußbodens die richtigen Rollen gewählt haben (harte Rollen für weiche Böden, Bsp. Teppich; weiche Rollen für harten Bodenbelag, Bsp. Stein, Holz, o.ä.). Der Stuhl ist mit Rollen geprüft worden, die unbeabsichtigtes Rollen des unbelasteten Stuhls vermeiden. Alle fünf Rollen müssen vom gleichen Typs sein.

NL

Houd uw stoel vrij van stof en vuil. Maak de beklede onderdelen schoon met een vochtige of droge doek. Neem, in het geval dat u technische assistentie nodig heeft voor het zittingmechanisme of de gaslift, contact op met uw HÅG dealer of HÅG Customer Service. Wees er zeker van dat u de juiste wielen bij de juiste ondergrond kiest. Harde wielen voor een beklede vloer; zachte wielen voor harde vloeren. De stoel is getest met de juiste wielen zodanig dat de onbemande stoel niet uit zichzelf weg zal rollen. De vijf wielen moeten van hetzelfde type zijn.





FR

Protégez votre siège de la poussière. Nettoyez le régulièrement avec un chiffon sec ou légèrement humide. N'essayez pas d'ouvrir le mécanisme. Si vous avez besoin d'assistance technique ou si vous avez un problème avec le vérin, faites appel à votre distributeur HÅG. Assurez vous que vous avez choisi les bonnes roulettes en fonction de votre sol (roulettes dures pour sol moquette, roulettes avec bande de caoutchouc pour les sols durs). Le siège a été testé avec les roulettes appropriées afin que le siège sans charge ne roule pas par inattention.

ES

Mantenga su silla limpia y sin polvo. Limpie las partes tapizadas con un trapo húmedo o seco. No quite ninguna cubierta ni intente abrir el mecanismo del asiento. En caso de necesitar mantenimiento técnico, o de requerir el cambio o arreglo del pistón de gas - contacte con su distribuidor HÅG o con el personal del servicio HÅG. Asegúrese de que ha elegido las ruedas adecuadas para la superficie en la que desea utilizar la silla (ruedas duras para suelos blandos, ruedas blandas para suelos duros). La silla ha sido probada con ruedas apropiadas para que la silla no se mueva indeseadamente al liberarse del peso del usuario. Las cinco ruedas deben ser del mismo tipo.





## Userguides on web:

[www.hag-global.com/userguides/en/capisco.html](http://www.hag-global.com/userguides/en/capisco.html)

[www.hag.no/userguides/no/capisco.html](http://www.hag.no/userguides/no/capisco.html)

[www.hag.se/userguides/se/capisco.html](http://www.hag.se/userguides/se/capisco.html)

[www.hag.dk/userguides/dk/capisco.html](http://www.hag.dk/userguides/dk/capisco.html)

[www.hag-gmbh.de/userguides/de/capisco.html](http://www.hag-gmbh.de/userguides/de/capisco.html)

[www.hagbenelux.nl/userguides/nl/capisco.html](http://www.hagbenelux.nl/userguides/nl/capisco.html)

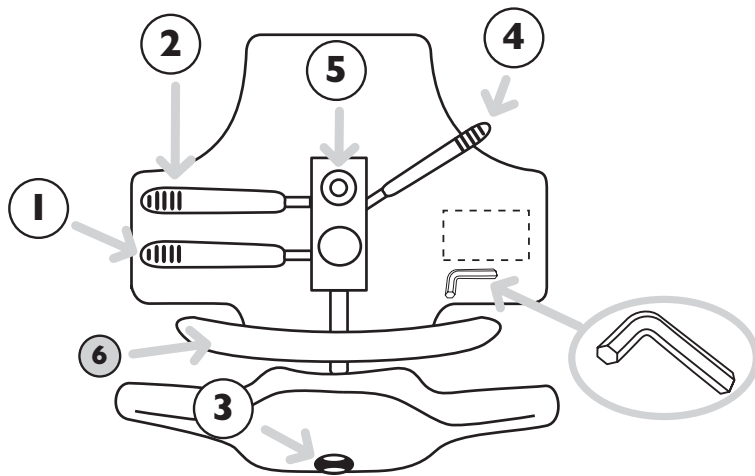
[www.hag-global.com/fr/userguides/fr/capisco.html](http://www.hag-global.com/fr/userguides/fr/capisco.html)

[www.hag-global.com/es/userguides/es/capisco.html](http://www.hag-global.com/es/userguides/es/capisco.html)

[www.hag-global.com/it/userguides/it/capisco.html](http://www.hag-global.com/it/userguides/it/capisco.html)

[www.hag.fi/userguides/fi/capisco.html](http://www.hag.fi/userguides/fi/capisco.html)





# HÅG Capisco®

Component	Material used	Material recycling	Energy recovery	Landfill
Seat mechanism	Steel	✓		
Footbase	Aluminum	✓		
Seat foam	PUR foam		✓	
Seat and back shell	Plastics	✓		
Seat	Textile		✓	
Back stem	Aluminium	✓		
Packaging	Cardboard	✓		
Castors, lift	Misc.	✓	✓	

The chair can be dismantled without the use of special equipment. Plastic components heavier than 50g are labelled for easy sorting and recycling. Information based on model 8106.