

PRODUKTINFO

iSHAPE



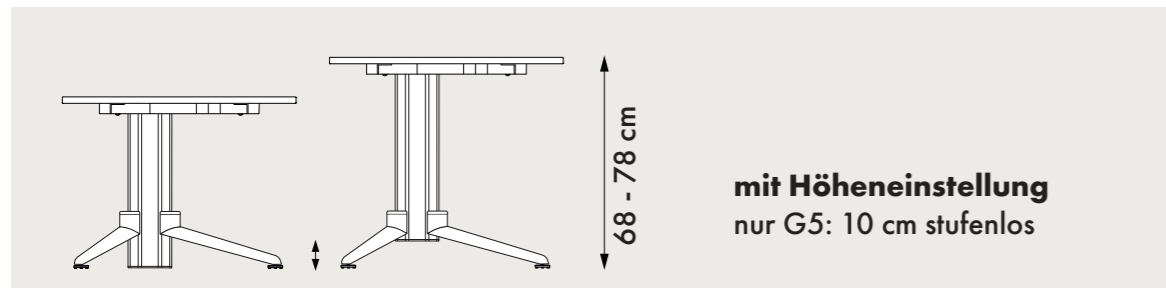
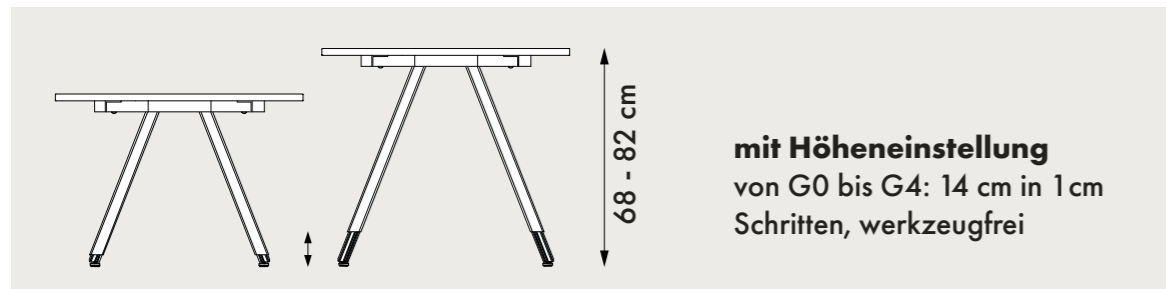
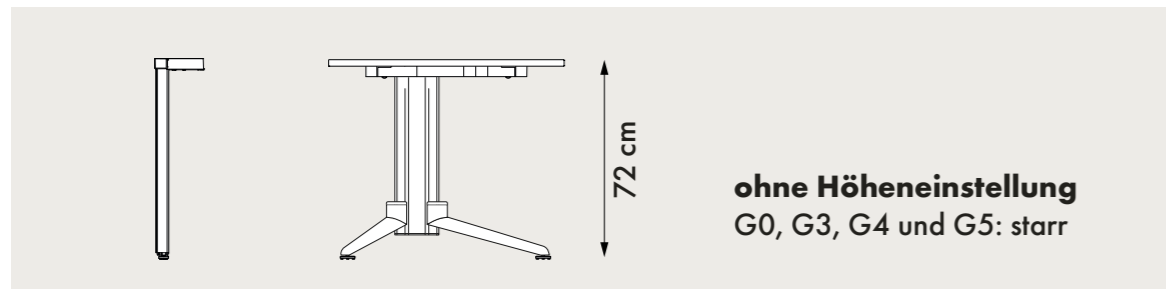
GESTELLFORMEN

Starre sowie höheninstellbare Tische
 Gestellform G0 (ein gerades Bein) nur bei Anketttischen



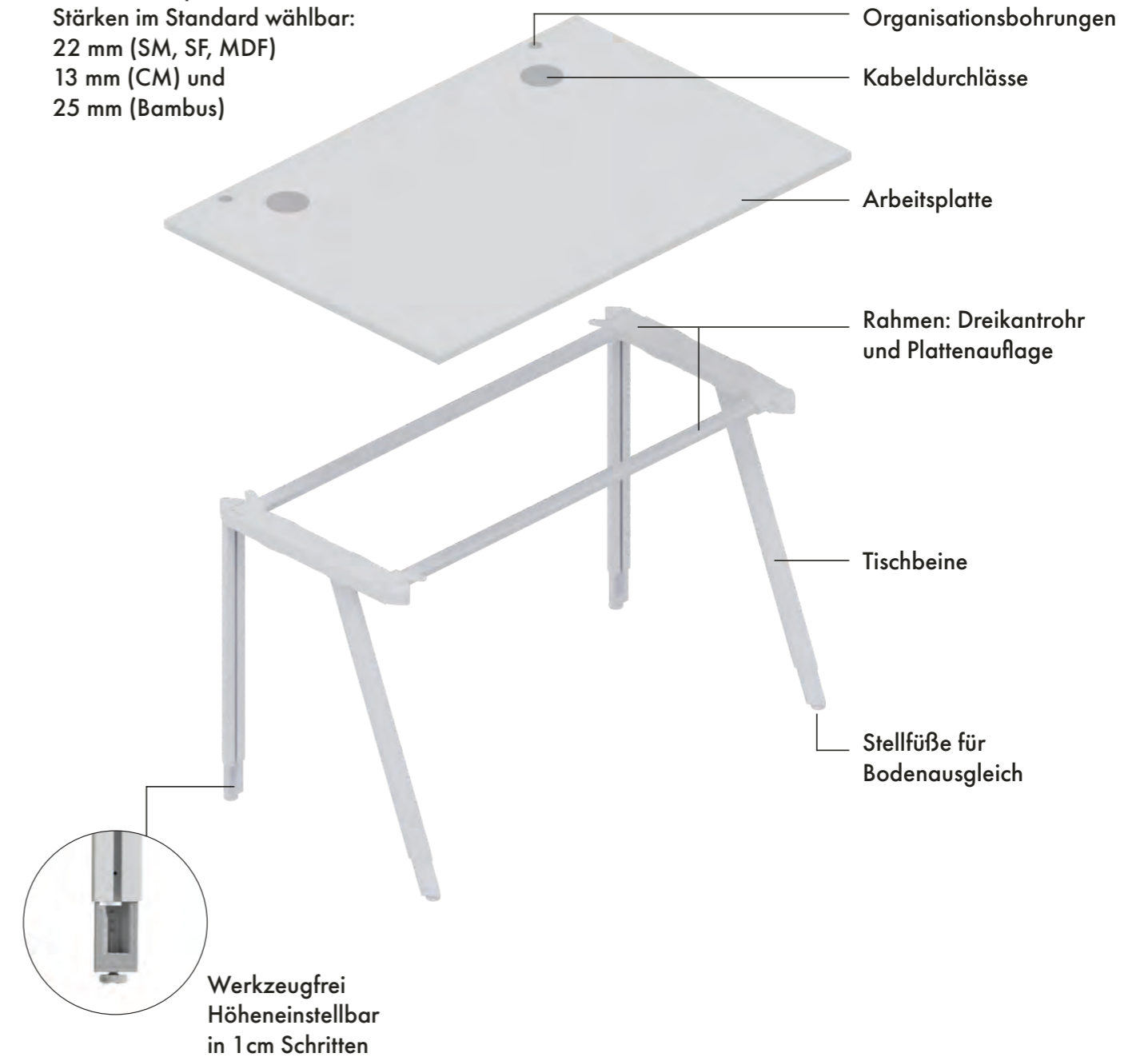
HÖHENEINSTELLUNG

Gestellformen G1 und G2 immer mit Höheninstellung
 Gestellformen G0, G3, G4 und G5 Höheninstellung optional



AUFBAUPRINZIP

Je nach Tischplattenart verschiedene Stärken im Standard wählbar:
 22 mm (SM, SF, MDF)
 13 mm (CM) und
 25 mm (Bambus)



iSHAPE

REMOTE WORKING SPACES



iSHAPE

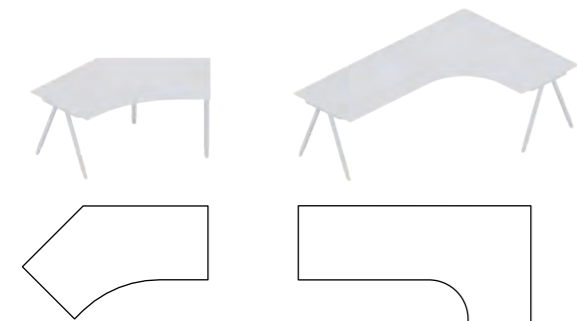
TISCHFORMEN

Arbeitstische



Rechteckige Tischform

Verschiedene Freiformplatten



Angewinkelte Tischplatten

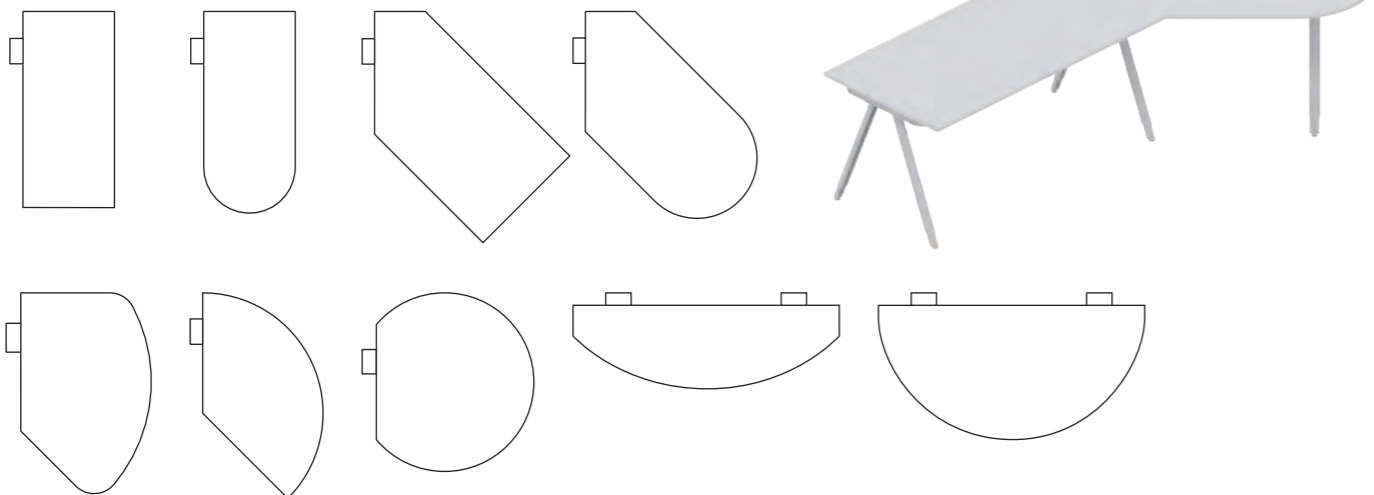
Eck-Tischplatten



Exemplarische Darstellungen.
Verschiedene Größen und Ausrichtungen verfügbar.

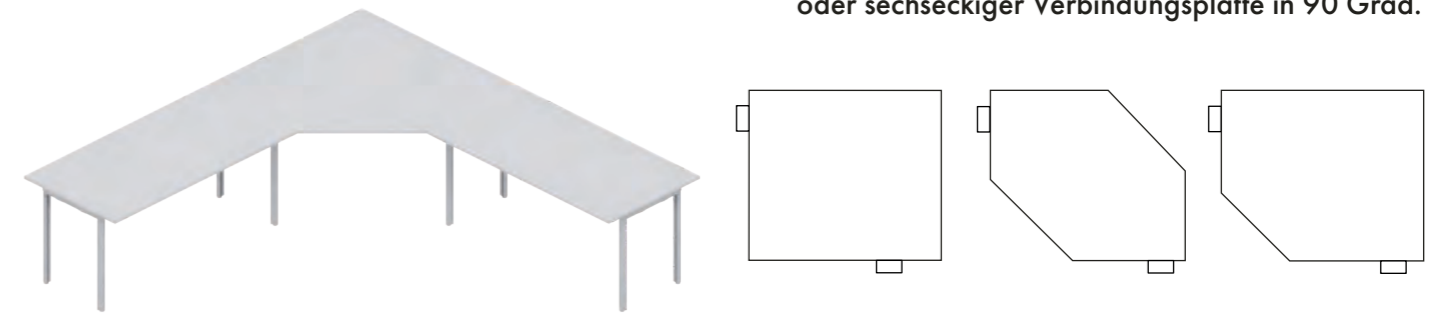
ANKETTITISCHE

Auswahl: 72 cm hohe Anketttische optional als rechte oder linke Variante, werkzeuglos von 68 - 82 cm je nach Gestell einstellbar.



VERBINDUNGSPLATTEN

Auswahl: Rechteckige Tische mit viereckiger, fünfeckiger oder sechseckiger Verbindungsplatte in 90 Grad.

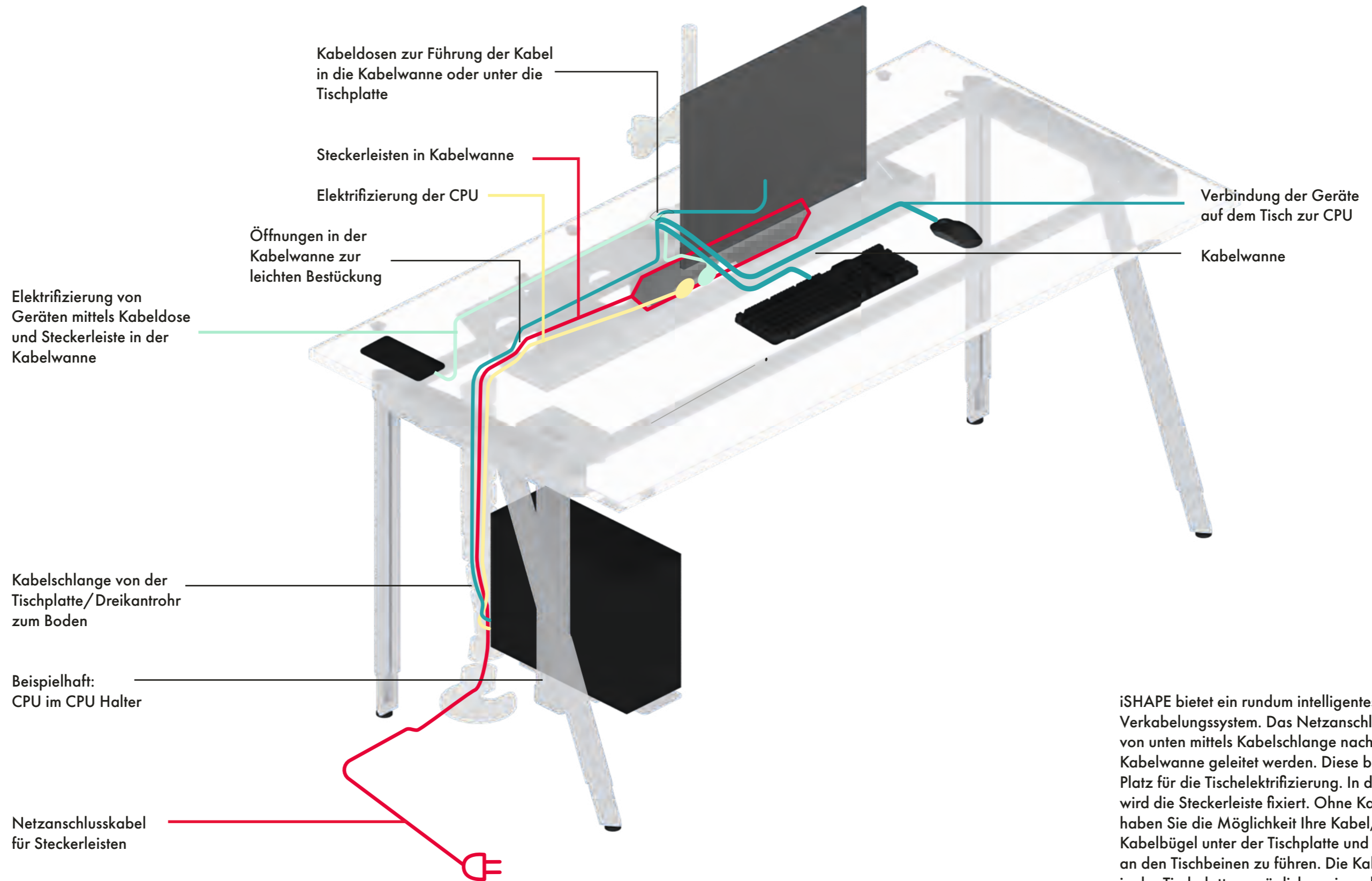


ZUBEHÖR

Zum Standard iSHAPE-Zubehör gehören Kabelwanne, angepasst an jeweilige Tischgrößen, mit möglicher Steckerleisten-Befestigung und Kabelschlange. Kabeldurchlässe in der Tischplatte und Kabelschlange oder Kabelclipse sowie Kabelbügel führen und sichern die Kabel. Ein vertikaler Kabelkanal (nur G5) und die Kabelclipse finden im intelligenten iSHAPE Aluminiumprofil halt. Monitorarme und akustisch wirksame Aufsatzwände können mittels Organisationsbohrung stabil angebaut werden.

Die jeweilige Farbauswahl der Gestelle und Tischplatten entnehmen Sie bitte der Preisliste oder unseren aktuellen OFML Daten (pCon).





iSHAPE bietet ein rundum intelligentes Verkabelungssystem. Das Netzanschlusskabel kann von unten mittels Kabelschlange nach oben in die Kabelwanne geleitet werden. Diese bietet genügend Platz für die Tischelektrifizierung. In der Kabelwanne wird die Steckerleiste fixiert. Ohne Kabelwanne haben Sie die Möglichkeit Ihre Kabel, durch Kabelbügel unter der Tischplatte und Kabelclips an den Tischbeinen zu führen. Die Kabeldurchlässe in der Tischplatte ermöglichen ein ordentliches Erscheinungsbild auf dem Tisch.

iSHAPE

BESPRECHUNGSTISCHE



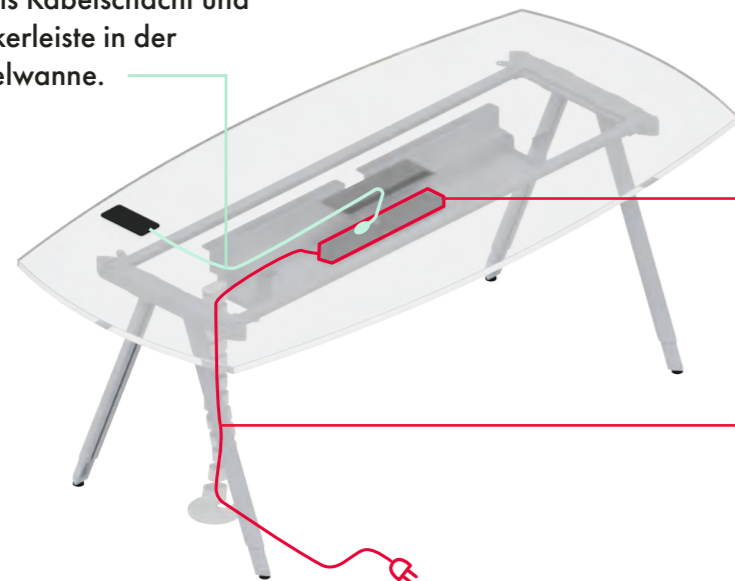
Rechteckig oder Freiform, höhenstellbar, verfügbar in G1 oder G4, 200 x 100 cm, Ausschnitt für Kabelschacht/Turnbox und Verkabelung möglich.

Rund, auf Rollen oder Fußplatte, höhenverstellbar mittels Fußauslösung oder starr. Exemplarische Darstellungen der runden Besprechungstische. In verschiedenen Größen verfügbar.



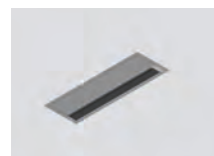
Verkabelung und Elektrifizierung

Elektrifizierung von Geräten mittels Kabelschacht und Steckerleiste in der Kabelwanne.



Steckerleisten in Kabelwanne unter der Tischplatte

Netzanschlusskabel für Steckerleisten



Kabelschacht



Turnbox (geschlossen/offen)

Zubehör für Besprechungstische iSHAPE sind neben Kabelschacht und Turnbox auch die vertikale Kabelschlange und Kabelwanne.

COMPLETE THE LOOK



Zu iSHAPE Tischen passen auch viele weitere LEUWICO Produkte. Wählen Sie aus unserem Angebot an Regalen und verschließbaren Schränken mit verschiedenen Fronten.

**Hauptstraße 2-4
96484 Wiesenfeld
Telefon +49 9566 88-0
Telefax +49 9566 88-114
E-Mail info@leuwico.com
www.leuwico.com**

